
**Министерство строительства
и жилищно-коммунального хозяйства
Российской Федерации**

**Федеральное автономное учреждение
«Федеральный центр нормирования, стандартизации
и оценки соответствия в строительстве»**

Методическое пособие

**РУКОВОДСТВО ПО ПРОЕКТИРОВАНИЮ НОВЫХ
И ПРИСПОСОБЛЕНИЮ СУЩЕСТВУЮЩИХ ЗДАНИЙ И СООРУЖЕНИЙ
ПОД УКРЫТИЯ**

Москва 2017 г.

Содержание

ВВЕДЕНИЕ	3
1 Область применения	4
2 Термины и определения	5
3 Общие положения	8
4 Конструктивные и объемно-планировочные требования к подвалам и цокольным этажам, приспособляемым под укрытия	13
4.1 Требования к строительным конструкциям	13
4.2 Требования к инженерным системам жизнеобеспечения подвалов и цокольных этажей	15
5 Обследование подвалов и цокольных этажей существующих зданий и оценка возможности приспособления их под укрытия	17
5.1 Общие положения по организации обследования	17
5.2 Требования пригодности подвалов и цокольных этажей существующих зданий под укрытия ..	19
5.3 Обследование подвалов и цокольных этажей зданий	20
5.4 Обследование инженерно-технических систем зданий, подвалы и цокольные этажи которых планируется приспособить под укрытия	32
5.5 Пожарно-техническое обследование подвалов и цокольных этажей зданий, приспособляемых под укрытие	36
5.6 Подготовка исходных данных для проектирования приспособления подвала (цокольного этажа) здания под укрытие	44
6 Оценка защитных характеристик подвалов и цокольных этажей существующих зданий от поражающих факторов	46
6.1 Общие положения	46
6.2 Расчет несущих конструкций на фугасное действие обычных средств поражения и действия обломков при разрушении конструкций вышерасположенных этажей	47
7 Основные положения по усилению конструкций подвалов и цокольных этажей, приспособляемых под укрытия	49
7.1 Общие положения по усилению конструкций	49
7.2 Усиление перекрытий подвалов и цокольных этажей	53
7.3 Способы усиления стен, колонн и фундаментов подвалов и цокольных этажей	53
7.4 Основные положения по усилению несущих конструкций подвальных и цокольных этажей композитным материалом на основе углеволокна	56
8 Основные требования пожарной безопасности к укрытиям, расположенным в приспособленных подвалах и цокольных этажах существующих зданий	58
Список литературы	62
Приложение А	66
Приложение Б	71
Приложение В	88

ВВЕДЕНИЕ

«Руководство по проектированию новых и приспособлению существующих зданий и сооружений под укрытия гражданской обороны» является методическим документом и содержит основные положения по проектированию новых и приспособлению существующих подвалов и цокольных этажей зданий и сооружений под укрытия гражданской обороны, а также по организации и проведению обследования подвалов и цокольных этажей существующих зданий и сооружений с целью определения возможности их приспособления под укрытия, оценки их защитных характеристик от расчетных поражающих факторов современных средств поражения и рекомендации по усилению несущей способности конструкций до уровня заданной защиты и обеспечению противопожарной безопасности.

Руководство разработано в развитие положений СП 88.13330.2014. «СНиП II-11-77* Защитные сооружения гражданской обороны», СП 165.1325800.2014. «СНиП 2.01.51-90 Инженерно-технические мероприятия по гражданской обороне», а также постановления Правительства Российской Федерации от 29 ноября 1999 г. № 1309 «О порядке создания убежищ и иных объектов гражданской обороны».

«Руководство по проектированию новых и приспособлению существующих зданий и сооружений под укрытия гражданской обороны» разработано авторским коллективом ФГБУ ВНИИ ГОЧС (ФЦ) в составе: д.т.н., проф. Г.П. Тонких, Н.Н. Посохов, Р.А. Бузин, А.С. Халимова.

1 Область применения

«Руководство по проектированию новых и приспособлению существующих зданий и сооружений под укрытия гражданской обороны» предназначено для научно-исследовательских, проектных организаций всех форм собственности, имеющими право на обследование и проектирование защитных сооружений ГО, экспертных организаций, федеральных органов исполнительной власти, их территориальных органов; органов исполнительной власти субъектов Российской Федерации и местного самоуправления с целью повышения рациональности, надежности и эффективности использования существующего подземного пространства городов и других населенных пунктов, оптимизации процесса проектирования, строительства и эксплуатации укрытий.

Настоящее Руководство рекомендуется применять при проектировании новых и существующих зданий и сооружений в случае принятия решений о приспособлении подвальных и цокольных этажей под укрытия гражданской обороны.

2 Термины и определения

Аварийное состояние: категория технического состояния строительной конструкции или здания и сооружения в целом, включая состояние грунтов основания, характеризующаяся повреждениями и деформациями, свидетельствующими об исчерпании несущей способности и опасности обрушения и (или) характеризующаяся кренами, которые могут вызвать потерю устойчивости объекта.

Гражданская оборона: система мероприятий по подготовке к защите и по защите населения, материальных и культурных ценностей на территории Российской Федерации от опасностей, возникающих при военных конфликтах или вследствие этих конфликтов, а также при чрезвычайных ситуациях природного и техногенного характера.

Заглубленные и другие помещения подземного пространства: помещения с отметкой пола ниже планировочной отметки земли.

Защитное сооружение гражданской обороны (ЗС ГО): специальное сооружение, предназначенное для защиты населения, личного состава сил гражданской обороны, а также техники и имущества гражданской обороны от воздействий средств нападения противника.

Нормативное техническое состояние: категория технического состояния, при котором количественные и качественные значения параметров всех критериев оценки технического состояния строительных конструкций зданий и сооружений, включая состояние грунтов основания, соответствуют установленным в проектной документации значениям с учетом пределов их изменения.

Обследование технического состояния здания (сооружения): комплекс мероприятий по определению и оценке фактических значений контролируемых параметров, характеризующих работоспособность объекта обследования и определяющих возможность его дальнейшей эксплуатации, реконструкции или необходимость восстановления, усиления, ремонта и включающий в себя обследование грунтов основания и строительных конструкций на предмет оценки технического состояния грунтов, деформационных повреждений, дефектов несущих

и ограждающих конструкций и определения их фактической несущей способности.

Обычное средство поражения: вид оружия, не относящийся к оружию массового поражения, оснащенный боеприпасами, снаряженными взрывчатыми или горючими веществами.

Ограниченно-работоспособное техническое состояние: категория технического состояния строительной конструкции или здания и сооружения в целом, включая состояние грунтов основания, при которой имеются крены, дефекты и повреждения, приведшие к снижению несущей способности, но отсутствует опасность внезапного разрушения, потери устойчивости или опрокидывания, и функционирование конструкций и эксплуатация здания или сооружения возможны либо при контроле (мониторинге) технического состояния, либо при проведении необходимых мероприятий по восстановлению или усилению конструкций и (или) грунтов основания и последующем мониторинге технического состояния (при необходимости).

Оценка технического состояния: установление степени повреждения и категории технического состояния строительных конструкций или зданий и сооружений в целом, включая состояние грунтов основания, на основе сопоставления фактических значений количественно оцениваемых признаков со значениями этих же признаков, установленных проектом или нормативным документом.

Поверочный расчет: расчет существующей конструкции и (или) грунтов основания по действующим нормам проектирования с введением в расчет полученных в результате обследования или по проектной и исполнительной документации: геометрических параметров конструкций, фактической прочности строительных материалов и грунтов основания, действующих нагрузок, уточненной расчетной схемы с учетом имеющихся дефектов и повреждений.

Работоспособное техническое состояние: категория технического состояния, при которой некоторые из числа оцениваемых контролируемых параметров не отвечают требованиям проекта или норм, но имеющиеся нарушения требований в конкретных условиях эксплуатации не приводят к нарушению работоспособности, и необходимая несущая способность конструкций и грунтов

основания с учетом влияния имеющихся дефектов и повреждений обеспечивается.

Укрытие: защитное сооружение гражданской обороны, предназначенное для защиты укрываемых от фугасного и осколочного действия обычных средств поражения, поражения обломками строительных конструкций, а также от обрушения конструкций вышерасположенных этажей зданий различной этажности.

Усиление: комплекс мероприятий, обеспечивающий повышение несущей способности и эксплуатационных свойств строительной конструкции или здания и сооружения в целом, включая грунты основания, по сравнению с фактическим состоянием или проектными показателями.

Фугасное действие: действие боеприпасов, при котором цель поражается продуктами взрыва разрывного заряда и образующейся ударной волной.

3 Общие положения

3.1 Укрытие населения городов и сельских районов обеспечивается за счет комплексного использования подземного пространства, в том числе подвалов и цокольных этажей существующих зданий и сооружений, а также других помещений подземного пространства на территории Российской Федерации.

3.2 Укрытия создаются:

- для работников организаций, не отнесенных к категориям по гражданской обороне, но продолжающих функционировать в военное время, а также для населения, проживающего на территориях, отнесенных к группам по гражданской обороне, находящихся за пределами зон возможного радиоактивного заражения (загрязнения) и возможных сильных разрушений;

- для работников дежурной смены и линейного персонала организаций, расположенных за пределами зон возможного радиоактивного заражения (загрязнения) и возможных сильных разрушений, осуществляющих жизнеобеспечение населения и деятельность организаций, отнесенных к категориям по гражданской обороне;

- для нетранспортабельных больных, находящихся в учреждениях здравоохранения, расположенных в зонах возможных разрушений и за пределами зон возможного радиоактивного загрязнения, а также для обслуживающего их медицинского персонала [4].

3.3 Проектирование приспособления, как новых, так и существующих подвалов и цокольных этажей зданий и сооружений под укрытия гражданской обороны должно осуществляться на основе технико-экономических обоснований и соответствия требованиям, предъявляемым к укрытиям гражданской обороны.

3.4 В соответствии с [4] приспособление помещений подвалов и цокольных этажей под укрытия, могут проводиться в мирное время или в период мобилизации и в военное время по разработанной проектно-сметной документации.

3.5 Проектно-сметная документация на приспособление заглубленных помещений под укрытия разрабатывается на основе исходных данных, полученных в результате проведения обследования подвалов и цокольных этажей

существующих зданий.

3.6 Обследование подвалов и цокольных этажей осуществляется в соответствии с рекомендациями, изложенными в [2, 5, 8, 39, 40], а также в разделе 4 настоящего Руководства.

3.7 В процессе обследования:

- оценивается возможность приспособления подвала или цокольного этажа под укрытие с учетом соответствия их требованиям, изложенным в [2];

- определяются защитные характеристики помещений до усиления ограждающих конструкций и после;

- определяется возможное количество населения, размещаемого в укрытии с учетом усиления конструкций;

- разрабатывается перечень основных мероприятий по приспособлению подвала (цокольного этажа) под укрытие.

3.8 По результатам обследования составляется заключение с приложением исходных данных для проектирования.

Помещения подвалов и цокольных этажей зданий, приспособляемые под укрытия, должны удовлетворять следующим требованиям:

- здания должны располагаться вблизи мест пребывания большинства укрываемых;

- радиус сбора укрываемых должен соответствовать требованиям [1, 2];

- месторасположение укрытия должно исключать возможность затопления их ливневыми, паводковыми и грунтовыми водами, а также другими жидкостями при разрушении расположенных вблизи резервуаров, коллекторов, магистральных и технологических трубопроводов, емкостей;

- условия расположения подвала, приспособляемого под укрытие, должны позволять устройство (при необходимости) аварийного выхода с учетом плотности застройки территории;

- наружные ограждающие конструкции должны обеспечивать необходимую защиту от действия обычных средств поражения и обломков конструкций при разрушении вышерасположенных этажей или допускать возможность усиления их конструкций;

- отметка пола укрытия должна находиться выше уровня грунтовых вод не менее чем на 0,2 м (при наличии надежной гидроизоляции допускается приспособливать подвальные помещения существующих зданий и сооружений, пол которых расположен ниже уровня грунтовых вод);

- огнестойкость зданий и сооружений, подвалы которых приспособляются под укрытия, и которые располагаются в зоне возможных разрушений, должна быть не ниже II степени. Основные строительные конструкции принимаются негорючими (по группе возгораемости).

3.9 Приспособление подвалов и цокольных этажей под укрытия должно осуществляться с учетом использования их в мирное время для нужд экономики или обслуживания населения.

3.10 Проектирование приспособления подвалов и цокольных этажей под укрытие должно осуществляться на основе требований СП 165.1325800.2014 [1], СП 88.13330.2014 [2], приказов МЧС России и с учетом требований, изложенных в настоящем Руководстве.

3.11 Проектирование должно осуществляться, по возможности, с максимальным использованием всех помещений и площадей подвалов (цокольных этажей) для размещения укрываемых, а также с учетом возможности приспособления существующих санитарно-технических систем здания для нужд укрытия. Необходимо учитывать, что удельная стоимость затрат из расчета на одного укрываемого в более вместительных укрытиях меньше, чем в сооружениях малой вместительности и, кроме того, они могут более эффективно использоваться для нужд экономики в мирное время.

3.12 Проектирование переоборудования и приспособления подвалов и цокольных этажей существующих зданий под укрытия осуществляется в соответствии с положениями [3] о составе разделов проектной документации и требованиях к их содержанию.

Порядок разработки проектно-сметной документации по переоборудованию подвалов под укрытие включает:

- получение технического задания с указанием количества укрываемых под которое необходимо приспособить подвал или цокольный этаж здания и заключения

по его обследованию;

- получение всех необходимых для проектирования исходных данных по конкретным подвалам и цокольным этажам зданий и сооружений;

- проведение расчетов несущей способности ограждающих конструкций в соответствии с требованиями [2];

- выбор конструктивного решения усиления ограждающих конструкций (при необходимости) осуществляется в соответствии с рекомендациями п. 4 настоящего Руководства;

- разработку объемно-планировочных решений с учетом размещения основных и вспомогательных помещений, входов и аварийного выхода и уточнение количества укрываемых в проектируемом укрытии;

- согласование (при необходимости) с заказчиком уточненных данных по приспособлению укрытия;

- разработку проектно-сметной документации, в том числе, раздела специальные технологические решения с мероприятиями по переводу здания или сооружения на режим эксплуатации укрытия, в которых должен быть представлен график работ с указанием сил, средств и сроков по подготовке сооружения к приему укрываемых в особый период;

- согласование и утверждение проектной документации в соответствии с требованиями действующего законодательства и проведение, при необходимости, Государственной экспертизы.

3.13 Проектирование приспособления подвалов и цокольных этажей под укрытия следует начинать с объемно-планировочных решений по размещению основных и вспомогательных помещений, если в техническом задании не оговорены условия преимущественного проектирования помещений, используемых для нужд экономики и обслуживания населения в мирное время.

В варианте проектирования приспособления подвалов или цокольных этажей с предпочтительной планировкой помещений для нужд мирного времени в первую очередь намечаются элементы укрытий, без которых невозможно обеспечить защиту и жизнедеятельность укрываемых (ограждающие конструкции, входы, помещение для укрываемых, санитарные узлы и т.п.). Размеры помещений для

укрываемых и другие вспомогательные помещения сопоставляются с заданной планировкой помещений для нужд мирного времени, которым отдается предпочтение, далее уточняется и согласовывается с заказчиком количество укрываемых. При проведении расчетов по оценке защитных характеристик несущих и ограждающих конструкций подвалов и цокольных этажей следует учитывать, что наиболее уязвимыми конструктивными элементами являются перекрытия и стены, возвышающиеся над дневной поверхностью.

4 Конструктивные и объемно-планировочные требования к подвалам и цокольным этажам, приспособляемым под укрытия

4.1 Требования к строительным конструкциям

4.1.1 Проектирование новых подвальных и цокольных этажей производится в полном соответствии с конструктивными и объемно-планировочными решениями наземной части зданий и сооружений в соответствии с требованиями действующих нормативных документов [5, 18, 39, 41, 42, 43, 46, 47, 49 и др.]. Каких-либо специальных требования к подвальным и цокольным этажам, которые в последующем могут приспособляться под укрытия, кроме изложенных в п. 4.1.2 настоящего руководства, не предъявляются.

4.1.2 Конструктивные и объемно-планировочные решения подвалов и цокольных этажей зданий и сооружений различных конструктивных схем, приспособляемых под укрытия должны удовлетворять следующим основным требованиям:

- основные несущие конструкции (стены, перекрытия, колонны) не зависимо от материала их изготовления (бетон, кирпич, металл, камень и т.п.) должны быть достаточно прочными, удовлетворяющие требованиям по несущей способности, и выполнены из негорючих материалов;

- подвалы (цокольные этажи) должны иметь необходимую площадь, свободную от санитарно-технического и производственного оборудования, на которой возможно разместить основные и вспомогательные помещения укрытия в соответствии с требованиями СП 88.13330 [2];

- общая площадь, габариты в плане и высота помещений подвалов (цокольных этажей) должны позволять устройство основных и вспомогательных помещений для укрытия населения из расчета $0,6 \text{ м}^2$ на одного укрываемого;

- высота помещений при дооборудовании подвалов (цокольных этажей) должна быть не менее 1,7 м с учетом усиления (при необходимости) покрытия подвала. Внутренний объем помещения должен быть не менее $1,2 \text{ м}^3$ на одного укрываемого;

- количество входов в заглубленные помещения следует принимать не менее двух;
- заглубленные помещения должны располагаться вблизи мест пребывания большинства укрываемых;
- на вышележащем этаже не должны складироваться взрывопожарные и пожароопасные материалы, устанавливаться тяжелое оборудование и другие тяжелые изделия, если перекрытие не спроектировано специально под них;
- на прилегающей территории и вблизи подвалов существующих зданий не должно быть резервуаров с аварийно химически опасными веществами, нефтепродуктами, магистральных нефте-, газопроводов, водоводов и канализационных водостоков, разрушение которых может угрожать отравлением, пожарами или затоплениями;
- подвалы и цокольные этажи должны позволять подключение систем жизнеобеспечения к санитарно-техническим системам зданий, в случае если они предусмотрены проектом и имеются в наличии – системам вентиляции, водоснабжения, канализации и электроснабжения;
- пути подхода к подвалу или цокольному этажу, приспособляемому под укрытие, должны быть свободны для прохода укрываемых, не иметь вблизи пожароопасных объектов, складированных с возвышением материалов, опрокидываемых конструкций и деревьев, а над входами - декоративных легкоразрушаемых козырьков и возгораемых предметов;
- под укрытия не рекомендуется выбирать подвалы (цокольные этажи) зданий и сооружений в пожароопасных зонах с сооружениями ниже второй степени огнестойкости, расположенные на расстоянии ближе 50 м, а также на залесенной территории с крупными деревьями;
- при выборе подвала или цокольного этажа под укрытие следует отдавать предпочтение зданиям, которые являются местами постоянного пребывания укрываемых;
- при выборе подвала или цокольного этажа под укрытие не рекомендуется использовать помещения с грунтовыми полами.

4.1.3 При обследовании и выборе подвалов (цокольных этажей)

существующих зданий для приспособления их под укрытия необходимо учитывать также возможность выполнения следующих работ по реконструкции и дооборудованию с учетом приостановки в подвале действующих в мирное время производств и технологических процессов:

- усиление ограждающих несущих конструкций (стен, покрытия, колонн);
- заделку ненужных, по условиям эксплуатации укрытия и условиям работ в мирное время, проемов и отверстий в ограждающих конструкциях;
- герметизацию ограждающих конструкций, входов и вводов инженерных коммуникаций (заделка трещин, герметизация мест прохода через стены и покрытие инженерных коммуникаций, стыков дверных коробок (комингсов) со стенами подвала и др.);
- монтаж, при необходимости, оборудования систем жизнеобеспечения укрываемых;
- возведение, при необходимости, дополнительных внутренних перегородок для устройства обособленных помещений, санитарных узлов, аварийных резервуаров стоков;
- возможность быстрого демонтажа и выноса из подвала оборудования и имущества, используемого в мирное время, в ограниченные сроки, отводимые на перевод сооружения в режим укрытия.

4.2 Требования к инженерным системам жизнеобеспечения подвалов и цокольных этажей

4.2.1 При проектировании новых и приспособлении существующих подвальных и цокольных этажей под укрытия, каких-либо специальных требований к инженерным системам жизнеобеспечения (электроснабжение, вентиляция, водоснабжение, канализация) не предъявляется. Инженерные системы должны проектироваться в полном соответствии с функциональным назначением наземной части зданий и сооружений.

4.2.2 В помещениях, приспособляемых под укрытия, следует как правило предусматривать естественную вентиляцию, места или отдельные помещения для

размещения емкостей с запасом питьевой воды и канализации, в виде выносной герметичной тары, из расчета 2 литра в сутки на одного человека, обеспечивающие необходимые условия пребывания в них укрываемых до 12 часов. Электроосвещение подвалов и цокольных этажей, в случае ее отсутствия, осуществляется с помощью подручных средств (свечи, аккумуляторы, фонари и т.п.)

4.2.3 В случае наличия в подвальных и цокольных этажах систем вентиляции, электроснабжения, водоснабжения и канализации следует руководствоваться требованиями, предъявляемыми к соответствующим системам ПРУ и приведенным в [2]

5 Обследование подвалов и цокольных этажей существующих зданий и оценка возможности приспособления их под укрытия

5.1 Общие положения по организации обследования

5.1.1 Оценка возможности использования и выбор подвалов (цокольных этажей) существующих зданий для приспособления их под укрытия производится, как правило, при проведении инвентаризации, но может проводиться также по результатам обследования, проводимого по отдельному целевому решению.

5.1.2 Инвентаризация подвалов (цокольных этажей) существующих зданий проводится с целью проверки их учета, технического состояния конструкций и технических систем сооружений, выполнения требований по эксплуатации и ремонту, а также оценки возможности пополнения фонда ЗС за счет приспособления под них подвалов и цокольных этажей существующих зданий и сооружений [7, 44].

5.1.3 Для обследования подвалов (цокольных этажей) существующих зданий с целью определения их пригодности под укрытия, при соответствующем дооборудовании, органами государственного управления района, города и т.д. заключаются договора с проектными или научно-исследовательскими организациями (по согласованию), имеющими допуск на право проведения обследования и проектирования защитных сооружений гражданской обороны.

5.1.4 При проведении обследования подвалов (цокольных этажей) руководствуются требованиями технического задания, а также рекомендациями настоящего Руководства.

5.1.5 В техническом задании на проведение обследования подвалов и цокольных этажей существующих зданий должны быть изложены:

- объекты обследования (подвалы, цокольные этажи) существующих зданий и сооружений;
- основание для проведения обследования;
- цель и задачи обследования;
- заказчик и исполнители работ;
- требования к выполнению работ по обследованию;

- этапы и сроки выполнения работ;
- отчетная документация и требования к отчетным материалам;
- порядок приемки работ по договору.

5.1.6 В разделе «Объекты обследования» указываются конкретные здания и сооружения, подвалы и цокольные этажи которых необходимо обследовать.

5.1.7 В разделе «Основание для проведения обследования» указывают номер договора на основании которых проводится обследование.

5.1.8 В разделе «Цель и задачи обследования» указывают на какую численность укрываемых необходимо приспособить подвал (цокольный этаж) с учетом соответствия его оценочным критериям и минимизации затрат на дооборудование.

5.1.9 В разделе «Заказчик и исполнители работ» указывают наименование и реквизиты заказчика и исполнителей работы по обследованию.

5.1.10 В разделе «Требования к выполнению работ» указывается порядок проведения обследования, какими методическим документами необходимо руководствоваться при проведении обследования, методы обследования строительных конструкций и технических систем здания, на какие поражающие воздействия необходимо оценить подвал (цокольный этаж), методы оценки характеристик конструкций и технических систем, приборы и оборудование.

5.1.11 В разделе «Этапы и сроки выполнения работ» предусматриваются при необходимости три основных этапа:

- первый этап - обследование и оценка подвала (цокольного этажа) по технической документации;

- второй этап - натурное обследование технического состояния конструкций подвала (цокольного этажа), технических систем и противопожарного состояния здания и прилегающей территории со строениями и технологическими процессами в них;

- третий этап - анализ результатов обследования с оценкой защитных характеристик подвала (цокольного этажа) от воздействия указанных в техническом задании поражающих факторов и разработка заключения с приложениями актов обследования и расчетных материалов.

5.1.12 В разделе «Отчетная документация» указывается отчетная

документация, разрабатываемая по результатам обследования. Это должно быть заключение по обследованию и выбору подвала (цокольного этажа) под укрытие с приложениями, которыми являются: акты технического состояния обследованных подвалов (цокольных этажей) зданий, обоснование выбора наиболее эффективного подвала из нескольких обследованных, оценочные расчеты защитных характеристик выбранного подвала (цокольного этажа) на заданные в техническом задании поражающие воздействия и предложения по их возможному усилению.

5.1.13 В разделе «Порядок приемки работ» указывается в каком порядке заказчик рассматривает представленные документы по обследованию и составляется акт приемки работы.

5.2 Требования пригодности подвалов и цокольных этажей существующих зданий под укрытия

5.2.1 При проведении обследования подвалов и цокольных этажей существующих зданий и сооружений, определения пригодности их использования в качестве укрытий, необходимо руководствоваться требованиями [2] а также раздела 4 настоящего Руководства.

5.2.2 Обеспечение заданных защитных характеристик в приспособляемом подвале или цокольном этаже от воздействия поражающих факторов может достигаться путем усиления несущих конструкций (покрытия, стен, колонн), обвалования выступающих над поверхностью стен, устройства стенок-экранов на входе или защитных тьюфяков.

5.2.3 При приспособлении подвалов и цокольных этажей существующих зданий в качестве укрытий необходимо частично или полностью задействовать существующие инженерно-технические системы и коммунальные сети здания, при их наличии, для нужд укрытий, и в первую очередь электроснабжения, водоснабжения, канализации и вентиляции, а также дооборудования (при необходимости) этих систем с размещением в подвале (цокольном этаже).

В заглубленных и других помещениях подземного пространства для укрытия населения транзит линий водопровода, канализации, отопления, электроснабжения,

а также трубопроводов сжатого воздуха, газопроводов и трубопроводов с перегретой водой через помещения укрытий допускается при условии наличия отключающих устройств.

5.2.4 Заглубленные помещения должны быть защищены от возможного затопления дождевыми водами, а также другими жидкостями при разрушении емкостей, расположенных на поверхности земли или на вышележащих этажах зданий и сооружений.

Уровень пола заглубленных помещений должен быть выше наивысшего уровня грунтовых вод не менее чем на 0,2 м.

Заглубленные помещения допускается размещать в подвальных помещениях зданий и сооружений, пол которых расположен ниже уровня грунтовых вод, при наличии надежной гидроизоляции.

Полы заглубленных помещений должны быть бетонными.

5.2.5 Возможность обеспечения в подвале (цокольном этаже) взрывопожарной и пожарной безопасности с учетом условий технологических производств в здании и в окрестных сооружениях с опасными производствами, в том числе предотвращение распространения пожара и температурного воздействия на укрываемых от возгорания конструкций и горючих материалов на вышележащем этаже здания.

5.2.6 Отделка основных и вспомогательных помещений в подвале (цокольном этаже) должна быть не выше улучшенной отделки. Оштукатуривание потолков, стен и перегородок, а также облицовка стен и перегородок керамической плиткой не допускается.

5.2.7 Заглубленные помещения, расположенные в зданиях и сооружениях, находящихся в аварийном состоянии или признанных ветхим жилым фондом не рассматриваются в качестве возможных укрытий.

5.3 Обследование подвалов и цокольных этажей зданий

5.3.1 Обследование подвалов и цокольных этажей существующих зданий проводится с целью выбора наиболее приемлемого для приспособления под

укрытие решения и получения необходимых исходных данных для проведения проектирования.

5.3.2 Возможны два вида обследований – предварительное визуальное обследование всех объектов, указанных в техническом задании, с целью выбраковки заведомо непригодных и детальное инструментальное обследование выбранных объектов для определения наиболее эффективных из них, для приспособление под укрытие.

5.3.3 Непригодными под укрытие считаются подвалы (цокольные этажи) по следующим критериям:

- высота помещений менее 1,7 м;
- условия внутри подвала (цокольного этажа) не позволяют разместить в нем укрываемых и при необходимости систем жизнеобеспечения;
- невозможно выполнить при необходимости усиление несущих конструкций подвала с соблюдением требований по высоте;
- непригодность подвала (цокольного этажа) по взрывопожарной и пожарной безопасности – размещение вблизи объектов с опасным производством или хранением взрывопожароопасных материалов, а также невозможность предотвращения инженерными методами затоплений подвала водой и другими жидкостями при аварийном разрушении гидротехнических сооружений, магистральных водопроводов и других жидкостных трубопроводов.

5.3.4 После выбраковки заведомо непригодных объектов под укрытия проводится детальное обследование подвалов (цокольных этажей) выбранных зданий, которые в свою очередь могут выполняться в три этапа.

5.3.5 Первый этап – оценка конструкций подвала (цокольного этажа) и инженерно-технических систем здания по технической (проектной или эксплуатационной) документации.

При выполнении первого этапа обследования определяется пригодность подвала (цокольного этажа) под укрытие по соответствию его основным требованиям, изложенным в п. 4.1.2 настоящего Руководства:

- оценивается объемно планировочное решение, в том числе общая площадь подвальных помещений их высота в свету, места прокладки инженерных

коммуникаций и сокращения из-за них полезных площадей. При установлении общей площади и высоты помещений определяется численность укрываемых с учетом нормативных требований площади пола основных помещений, ярусов нар в них и необходимой общей площади вспомогательных помещений для укрытий;

- оцениваются входы в подвал, соответствие их нормативным требованиям;

- оценивается возможность усиления несущих конструкций подвала с обеспечением защиты от фугасного действия обычных средств поражения, а также реконструкции помещений с учетом временного прекращения эксплуатации подвала (цокольного этажа) на период выполнения работ;

- оцениваются инженерно-технические системы здания и возможность приспособления их для нужд укрытия, оборудуемого в подвале (цокольном этаже);

- оценивается возможность обеспечения взрывопожарной и пожарной безопасности, приспособляемых под укрытие подвалов и цокольных этажей зданий, а также возможность обеспечения защиты укрываемых от воздействия вторичных поражающих факторов при разрушении потенциально опасных техногенных и природных объектов.

При наличии вариантного выбора подвала отдается предпочтение наиболее безопасному варианту, удовлетворяющему заданным требованиям по защите укрываемых от поражающих факторов и от воздействия вторичных поражающих факторов при разрушении потенциально опасных техногенных и природных объектов, или варианту с лучшими технико-экономическими показателями.

После выбора оптимального варианта подвала (цокольного этажа) проводится детальное изучение по документации его объемно-планировочных и конструктивных решений, условий расположения и сбор исходных данных для проектирования приспособления подвала (цокольного этажа) под укрытие:

- назначение и общая характеристика здания и подвала (цокольного этажа), сроки ввода его в эксплуатацию;

- данные по геологическим изысканиям (грунты в основании, уровень грунтовых вод в паводковый период, глубина промерзания грунтов);

- проектное назначение подвала (цокольного этажа) и помещений вышележащего этажа, наличие тяжелого оборудования в подвале и на

вышележащем этаже, наличие и условия хранения химических и взрывопожароопасных веществ;

- объемно-планировочное и конструктивное решение подвала (цокольного этажа) и вышележащего этажа, тип входов в подвал; тип конструкций и геометрические размеры стен, покрытия, колонн и фундаментов; армирование железобетонных конструкций, класс бетона и арматуры, процент армирования; материалы кирпичной кладки стен (марка кирпича и раствора);

- изменение планировочного и конструктивных решений помещений подвала в процессе строительства и эксплуатации здания и их влияние на несущую способность основных конструкций;

- инженерно-технические системы здания, места ввода в здание и вывода из них инженерных сетей; вентиляция подвала, наличие вентиляционного оборудования в подвале; водоснабжение, канализация и электроснабжение здания, расположение трубопроводов, инженерных сетей и проводов электрического освещения в подвале;

- условия расположения здания в системе городской застройки; количество экранирующих зданий по периметру, их высота, плотность застройки; назначение и наличие опасных производств в близлежащих зданиях, возможность воздействия их поражающих факторов на укрываемых в защитном сооружении.

5.3.6 Второй этап – обследование технического состояния строительных конструкций подвала и инженерно-технических систем здания, уточнение планировочных и конструктивных решений, а также оценка технологических производств в подвале (цокольном этаже), на вышележащем этаже и в расположенных вблизи зданиях и сооружениях, с оценкой возможности воздействия и мер защиты от техногенных и природных поражающих факторов.

5.3.7 Обследование проводится с целью уточнения объемно-планировочных и конструктивных решений подвала (цокольного этажа), наличия и фактического расположения коммунальных сетей и элементов инженерно-технических систем и возможности их использования в системах жизнеобеспечения укрываемых, изучения объектов с опасным производством, хранением или транспортировкой химической и взрывопожароопасной продукции, расположенных на прилегающей и

окрестной территории с оценкой степени их опасности для укрываемых в случае аварий и разрушений на этих объектах.

5.3.8 При проведении обследований подвалов (цокольных этажей) и потенциально опасных объектов на прилегающей и окрестной территории выполняются следующие работы:

- визуальный осмотр всех помещений, строительных конструкций и элементов инженерно-технических систем в подвале (цокольном этаже) и на вышележащем этаже;

- составление обмерочных чертежей помещений и строительных конструкций подвала (цокольного этажа) и плана помещений с оборудованием на вышележащем этаже;

- детальное обследование несущих строительных конструкций подвала (цокольного этажа) с определением их геометрических параметров и прочностных характеристик материалов (Приложение А);

- составление чертежа генерального плана или схемы с обозначением на ней здания с подвалом, близлежащих зданий и сооружений, а также объектов с опасным производством и хранением химической и взрывопожароопасной продукции;

- оценка возможности воздействия поражающих факторов техногенных и природных потенциально опасных объектов, расположенных вблизи здания с подвалом или на окрестной территории.

5.3.9 При осмотре и проверке соответствия фактического объемно планировочного решения подвала (цокольного этажа) проектному, проводится сверка плана подвала и расположения помещений, их площадей и объемов, мест прокладки инженерных коммуникаций и установки стационарного оборудования, входов в подвал.

В случае обнаружения изменений проектных решений или реконструкции помещений устанавливаются причины и влияние их на несущую способность основных конструкций. На чертеже плана указываются номера помещений и их функциональное назначение при эксплуатации в мирное время.

5.3.10 При выполнении обмерных работ измеряются все геометрические (габаритные) размеры помещений и конструкций, в том числе пролеты и размеры

балок, плит покрытия, колонн, толщины стен и конструктивных элементов здания, высота каждого помещения от пола до ребер плит покрытия.

В экспликации указывается номер помещения, его назначение и площадь, категория по взрывопожароопасной и пожарной опасности.

Обмерные работы выполняются в соответствии с требованиями ГОСТ 26433.2-94 [9].

При составлении плана вышележащего этажа указываются все размеры помещений, оконных и дверных проемов, толщины стен, назначение помещений. В случае установки в помещениях тяжелого оборудования, указываются его габариты, привязка к осям и вес.

5.3.11 При детальном обследовании строительных конструкций необходимо установить тип конструкций (бетонные, каменные, металлические, деревянные) и их фактические размеры.

В железобетонных конструкциях определяется класс бетона, сечение рабочей арматуры, ее размеры и состояние (степень повреждения коррозией), процент армирования конструкции.

Класс бетона в несущих конструкциях определяется неразрушающими методами: механическими методами контроля путем воздействия ударных элементов прибора на поверхность конструкции (методы: пластического деформирования поверхностного слоя, динамического удара, упругого отскока ударного элемента от конструкции, ударного импульса и др.) по ГОСТ 22690-2015 [10], ультразвуковым импульсным методом по ГОСТ 17624-2012 [11] (Приложение А).

Количество арматурных стержней, их диаметр и глубину поражения коррозией определяют путем вырубки борозд в выбранных местах, обнажения арматурных стержней до половины их сечения и снятия (зачистки) коррозионного слоя. Диаметр стержней и глубину поражения их коррозией определяют металлическим измерительным инструментом - штангенциркулем, калибрами, скобами. Вырубка бетона производят ручным механизированным инструментом (электро-пневмомолотом). Предварительно определяют расположение арматурных стержней магнитным методом по ГОСТ 22904-93 [12] (Приложение А).

Коэффициент армирования конструкции, если он не указан в проектной документации, определяется как отношение площади сечения арматурных стержней на ширине 100 см к площади сечения рабочей части конструкции на этой же ширине.

В случае невозможности доступа к конструкции перекрытия подвала (цокольного этажа), но при этом известен тип сборных железобетонных конструкций (пустотные или ребристые плиты), коэффициент армирования ориентировочно можно принять по таблице 4.1.

Таблица 4.1. – Коэффициент армирования сборных железобетонных плит покрытия подвала зданий и сооружений в зависимости от пролета

Тип подвала	Коэффициент армирования при пролете, м							
	3	4	5	6	7	8	9	12
Обычный	0,005	0,005	0,006	0,006	0,007	0,008	0,01	0,015
Усиленный	0,012	0,015	0,020	0,023	0,025	0,03	0,031	0,035

5.3.12 Техническое состояние несущих железобетонных конструкций тщательно проверяется визуальным осмотром и простукиванием молотком, а в местах видимых повреждений исследование может проводиться с использованием методов ультразвуковой дефектоскопии (резонансный метод) [11].

5.3.13 При обнаружении в конструкциях дефектов (трещин, выбоин, раковин) составляется ведомость дефектов по установленной форме [45] и даются рекомендации, в акте проверки состояния конструкций, по их устранению.

5.3.14 При проверке стен, выполненных из кирпичной кладки, устанавливается толщина конструкций, определяется марка кирпича и раствора. Прочностные характеристики определяются путем отбора и испытания образцов кирпича и раствора. Испытания проводятся соответственно по ГОСТ 8462-85 [12] и ГОСТ 24992-2014 [14]. Результаты лабораторных испытаний отобранных образцов кирпича и раствора оформляются в виде протоколов испытаний.

5.3.15 При наличии в подвале трубопроводов и коробов инженерно-технических систем зданий составляются чертежи (планы и разрезы) с нанесением в масштабе этих элементов, обозначением их габаритов и привязки к осям здания и

ограждающим конструкциям. На чертежах указываются места ввода инженерных сетей в здание, расположение задвижек и вентилей систем отопления, водоснабжения и канализации, шиберов и клапанов систем вентиляции, а при прокладке электрических кабелей – места их прокладки, тип кабелей и их защитные конструкции.

5.3.16 Если в помещениях подвала установлено крупногабаритное стационарное технологическое оборудование, то на чертежах наносятся соответствующими обозначениями элементы оборудования и их габариты, а в экспликации или в примечаниях указывается наименование оборудования, масса и назначение. При обследовании оценивается возможность быстрого демонтажа и удаления этого оборудования в особый период при переводе сооружения на режим укрытия.

5.3.17 Чертеж (схема) генерального плана территории со зданием, подвал которого намечается дооборудовать под укрытие, составляется с обозначением и точной привязкой близлежащих зданий и сооружений, указываются расстояния до них, этажность зданий. При наличии на прилегающей территории объектов (сооружений) с опасным производством или хранением взрывопожароопасных веществ объекты показываются на чертеже, а в примечаниях указывается наименование и объем производимой или хранимой опасной (вредной) продукции.

5.3.18 По результатам обследований строительных конструкций подвала (цокольного этажа) и инженерно-технических систем здания составляется заключение с выводами и предложениями по возможности использования их под укрытие.

5.3.19 При наличии на территории объектов с опасным производством или хранением взрывопожароопасной продукции в заключении по результатам обследования излагаются характеристики объектов, даются оценки степени их опасности для укрываемых и указываются способы возможной защиты от их поражающих факторов.

5.3.20 Третий этап – анализ результатов обследования подвала (цокольного этажа), оценка их технического состояния, проведение оценочного расчета защитных характеристик подвала, оценка возможности приспособления инженерно-

технических систем здания для систем жизнеобеспечения укрываемых, разработка заключения, включающего:

- анализ результатов обследования подвала (цокольного этажа) и инженерно-технических систем здания;
- уточнение расчетного количества укрываемых с учетом фактических размеров помещений и инженерно-технических коммуникаций в них;
- оценка технического состояния здания;
- расчет защитных характеристик подвала (цокольного этажа) от воздействия обычных средств поражения и обломков конструкций при разрушении вышерасположенных этажей;
- оценка инженерно-технических систем здания;
- оценка противопожарного состояния подвала (цокольного этажа), здания и прилегающей территории;
- оценка возможности воздействия вторичных поражающих факторов при разрушении потенциально опасных техногенных и природных объектов и возможных способов защиты от них (при наличии этих опасных объектов на окрестной территории);
- разработка заключения о возможности приспособления подвала (цокольного этажа) здания под укрытие;
- составление исходных данных для проектирования приспособления подвала (цокольного этажа) под укрытие.

5.3.21 Оценка технического состояния зданий и сооружений в целом осуществляется на основе анализа результатов детального обследования строительных конструкций и поверочных расчетов их несущей способности и эксплуатационной пригодности.

Анализ результатов обследования заключается в оценке технического состояния конструкций подвала (цокольного этажа), помещений вышележащего этажа, инженерно-технических систем здания и возможности использования их в системах жизнеобеспечения укрытия, а также противопожарного состояния подвала (цокольного этажа) и взрывопожароопасных объектов на прилегающей территории.

Взаимосвязь и градация показателей технического состояния: степени

повреждения, величины снижения несущей способности и категории технического состояния строительных конструкций, а также эксплуатационных характеристик и первоочередных мероприятий по их восстановлению приведены в таблице 4.2.

Таблица 4.2. – Градация степеней повреждения и категорий технического состояния строительных конструкций подвалов и цокольных этажей зданий и сооружений

Степень повреждения	Снижение несущей способности и нормативных значений критериев, эксплуатационной пригодности, %	Категория технического состояния конструкции	Рекомендации по проведению первоочередных мероприятий
2	3	4	5
I – Незначительная	0–5	Нормативное. Выполняются требования действующих норм и проектной документации	Необходимость в проведении ремонтно-восстановительных работ и усиления отсутствует
II – Слабая	до 15	Работоспособное. Имеются повреждения и дефекты, не нарушающие нормальную эксплуатацию	Требуется восстановление эксплуатационных качеств и усиление отдельных несущих конструкций
III – Средняя	до 50	Ограниченно работоспособное. Значительно нарушена несущая способность и снижена эксплуатационная пригодность, но опасность обрушения в мирное время при действии эксплуатационной нагрузки отсутствует	Требуется усиление несущих и ограждающих конструкций и восстановление эксплуатационной пригодности
IV – Сильная	свыше 50	Аварийное. Существует опасность обрушения	Требуется немедленные меры по прекращению эксплуатации. Ограждение опасных зон, разгрузка конструкций, устройство подпорок и т.п.

5.3.22 Уточненный расчет количества укываемых производится по эскизной планировке основных и вспомогательных помещений в подвале (цокольном этаже) с учетом требований СП 88.13330 [2] по их размещению и норм площадей.

5.3.23 Расчет защитных характеристик ограждающих и несущих конструкций подвала (цокольного этажа) включает расчет несущей способности основных конструкций (перекрытия, стен, колонн, фундаментов и грунтового основания) на

заданное воздействие.

Расчет производится по методическим рекомендациям, изложенным в [2, 5, 39, 46, 47, 48] и в разделе 6 настоящего Руководства.

5.3.24 Оценка противопожарного состояния обследуемого подвала (цокольного этажа) включает:

- оценку степени огнестойкости материалов ограждающих и внутренних конструкций подвала и вышележащего этажа, мебели, складированных материалов и соответствия их противопожарным требованиям, предъявляемым к укрытиям;

- оценку взрывопожарной и пожарной опасности организованных производств в подвале (цокольном этаже) и вышележащем этаже, используемых технических средств, оборудования и материалов;

- оценку противопожарного состояния электропроводки, электрических приборов, пожарной сигнализации, наличие первичных средств пожаротушения, пожарного водопровода; расположение входов, выходов и проходов к ним, соответствие их противопожарным требованиям;

- оценку противопожарного состояния прилегающей территории, зданий и сооружений на ней, и прежде всего, сооружений с пожароопасным производством и хранением взрывопожароопасной продукции; складирование на территории пожароопасных материалов; наличие в радиусе до 50 м деревьев и древесного сухостоя; прохождение вблизи расположения укрытия магистральных нефтегазопроводов и хранилищ нефтепродуктов.

5.3.25 Оценка возможности воздействия на укрываемых в укрытии вторичных поражающих факторов при разрушении потенциально опасных техногенных и природных объектов включает:

- оценку воздействия поражающих факторов от разрушения химически опасных объектов. При этом оцениваются зоны опасного заражения с учетом возможного объема выброса продукта, дальности распространения, господствующего направления ветра и его скорости;

- оценку возможности затопления территории и ЗС от разрушения водохранилищ, изменения русла рек, распространения волн цунами;

- оценку возможности разрушения и блокирования подвала (цокольного

этажа) здания от схода селей, каменных и снежных лавин, смещения верхних слоев грунта при расположении здания в горной местности;

- оценка воздействия этих поражающих факторов производится по рекомендациям, изложенным в [15].

5.3.26 На основании анализа результатов натурных обследований конструкций подвала (цокольного этажа) существующего здания и других опасных объектов на прилегающей территории составляется заключение, которое должно содержать:

- введение;

- цель и задачи обследования;

- объекты обследования (подвалы, цокольные этажи);

- обоснование выбора объекта, удовлетворяющего требованиям технического задания;

- оценку технического состояния помещений и строительных конструкций выбранного подвала (цокольного этажа) и вышележащего этажа здания;

- оценку защитных характеристик конструкций подвала (цокольного этажа) от поражающих факторов обычных средств поражения и вторичных поражающих факторов (при их наличии);

- оценку инженерно-технических систем существующего здания и возможности их использования для нужд оборудуемого в подвале (цокольном этаже) укрытия;

- обоснование количества укрываемых в укрытии, оборудуемом в подвале (цокольном этаже);

- оценку противопожарного состояния подвала (цокольного этажа) существующего здания и опасных объектов на прилегающей территории;

- оценку возможности воздействия и защиты укрываемых от техногенных и природных поражающих воздействий;

- общие выводы и рекомендации;

- приложения.

5.3.27 В общих выводах и рекомендациях дается оценка технического состояния помещений и строительных конструкций подвала (цокольного этажа),

возможности и целесообразности его приспособления под укрытие с указанием ориентировочной численности укрываемых и возможности обеспечения заданной защиты. В рекомендациях излагаются предложения по изменению объемно-планировочного решения подвала (цокольного этажа) и усилению несущих строительных конструкций.

5.3.28 В составе приложений приводятся следующие материалы:

- результаты обследования помещений и строительных конструкций подвала (цокольного этажа) и вышележащего этажа здания;

- ведомость дефектов, при наличии, строительных конструкций подвала (цокольного этажа), влияющих на прочностные характеристики несущих конструкций;

- результаты оценки защитных характеристик подвала (цокольного этажа) с учетом возможного усиления конструкций;

- результаты обследования инженерно-технических систем подвала (при их наличии в подвале) и здания;

- результаты оценки объектов с опасным производством или хранением взрывопожароопасной продукции (при их наличии);

- оценочные расчеты несущей способности конструкций на воздействие обычных средств поражения и обрушения конструкций вышерасположенных этажей.

5.4 Обследование инженерно-технических систем зданий, подвалы и цокольные этажи которых планируется приспособить под укрытия

5.4.1 При проведении обследования зданий и сооружений, подвалы и цокольные этажи которых планируется приспособить под укрытие, детальному обследованию подвергаются также, в случае их наличия, инженерно-технические системы: отопление и вентиляция; водоснабжение и канализация; электроснабжение и электроосвещение.

При этом оценивается фактическое состояние технических систем и средств, их соответствие техническим требованиям СП 30.13330.2012; СП 31.13330.2012; СП

32.13330.2012; СП 60.13330.2012 [27-30]; ПУЭ и ГОСТ Р 50571 [26, 31, 33-36], а также возможность использования их, при соответствующем дооборудовании, для нужд проектируемых в подвалах и цокольных этажах укрытий, требования к которым регламентируется СП 88.13330 [2].

Цель и задачи обследования инженерно-технических систем излагаются в техническом задании на проведение обследования зданий, подвалы (цокольные этажи) которых планируется приспособить под укрытие.

В процессе обследования инженерно-технических систем решаются следующие основные задачи:

- проводится оценка технического состояния инженерно-технических систем в соответствии с требованиями нормативных документов, указанных в п. 5.4.1;

- проводится оценка возможности использования существующих инженерно-технических систем зданий для обеспечения жизнедеятельности укрываемых в укрытии с учетом возможной замены некоторых элементов оборудования без ущерба для эксплуатации зданий в мирное время;

- проводится разработка предложений по дооборудованию существующих и проектированию новых инженерно-технических систем для обеспечения функционирования укрытий в приспособляемом подвале (цокольном этаже) в соответствии с требованиями СП 88.13330 [2].

5.4.2 При обследовании системы вентиляции подвалов и цокольных этажей проверяются и оцениваются:

- общая схема приточной и вытяжной вентиляции;

- комплектность системы приточной и вытяжной вентиляции, правильность монтажа и содержания всех элементов, узлов и агрегатов, сроки проведения плановых технических обслуживаний и ремонта систем;

- тип элементов оборудования, дата изготовления и монтажа, выработанный и остаточный ресурс, техническое состояние элементов оборудования (наличие повреждений, загрязнение), необходимость замены элементов оборудования с истекшими гарантийными сроками;

- производительность существующей системы приточной и вытяжной вентиляции, возможность ее задействования для нужд укрытия, расположенного в

подвале (цокольном этаже), и степень достаточности по объему приточного и удаляемого воздуха с учетом количества укрываемых и выделяемых теплоизбытков;

- определение, при необходимости, требуемых площадей для размещения вентиляционного оборудования в подвале (цокольном этаже) с учетом количества укрываемых в проектируемом укрытии.

Обследование осуществляется путем внешнего осмотра, сверки проектных и паспортных данных приборов, узлов и агрегатов с фактическими, установки причин замены отдельных элементов и узлов оборудования, проверки работоспособности и производительности вентиляторов и фильтров очистки воздуха.

5.4.3 При обследовании, в случае ее наличия, системы отопления в подвале и цокольном этаже проверяется:

- схема отопительной системы, тип нагревательных приборов (трубы, регистры, радиаторы, конвекторы и др.), сроки монтажа оборудования и остаточный ресурс по гарантийным срокам, техническое состояние элементов системы;

- вид теплоносителя и его параметры на вводе подающего и обратного трубопроводов (давление, температура);

- возможность отключения теплосети вышележащих этажей, наличие запорной арматуры в подвале (цокольном этаже) в подающем и обратном трубопроводах;

- техническое состояние оборудования теплоснабжения в подвале (цокольном этаже) и наружной сети, необходимость ремонта оборудования и замены отдельных элементов.

5.4.4 При обследовании системы водоснабжения и канализации, в случае их наличия, проверяются и оцениваются:

- источники водоснабжения - водозабор, очистка воды, насосные станции, магистральный водопровод, техническое состояние элементов оборудования, работоспособность и производительность подачи чистой воды;

- схема внутренней водопроводной сети здания, места возможной врезки трубопровода подачи воды в санузел укрытия, проектируемого в подвале;

- наличие запорной арматуры в сети, позволяющей отключить подачу воды в здание и между этажами;

- сроки эксплуатации водопроводной сети и элементов оборудования, их техническое состояние (трубопроводов, вентилей, кранов, запорных задвижек), исправность и работоспособность элементов оборудования, отсутствие течей, коррозии, необходимость ремонта или замены отдельных элементов оборудования;

- качество водопроводной воды и соответствие ее санитарным нормам, изложенным в СанПиН 2.1.4.1074-01 [37];

- схема наружной канализационной сети и элементы оборудования (канализационные колодцы, станция перекачки, обратный клапан с запирающей заслонкой, трубопроводы), техническое состояние канализационной сети и ее работоспособность;

- схема внутренней канализационной сети с водоотведением в наружную сеть по самотечной или принудительной схеме, ее основные элементы в санитарных узлах в подвале (при наличии), на цокольном и вышележащем этажах (санитарные приборы, ревизии, смесители, сифоны и др.);

- техническое состояние элементов оборудования внутренней канализационной сети, их исправность, работа узла перекрытия воды в сливных бочках, работоспособность всей системы канализации, сроки ее эксплуатации, случаи закупорки канализации и их причины, необходимость замены элементов оборудования.

5.4.5 При обследовании системы электроснабжения и электроосвещения, при их наличии, проверяются и оцениваются:

- источники электроснабжения и их взаиморезервирование (от городской сети, от групповой ДЭС), защищенность источников электроэнергии и кабельных линий, конструкция ввода кабеля в здание через наружную стену, возможность его повреждения при воздействии;

- техническое состояние средств электрооборудования и кабельной разводки в подвале (цокольном этаже) – водно-распределительных устройств, распределительных и групповых щитов, стационарных и передвижных установок с электродвигателями и нагревательными элементами и других токоприемников, состояние изоляции кабелей, проводов и нагревательных элементов, сроки эксплуатации электрооборудования;

- техническое состояние электроосвещения помещений подвала (цокольного этажа), электрических проводов и их изоляции, розеток, выключателей, светильников и их исполнение, наличие зануления электропроводки и автоматических отключателей, наличие аварийного освещения;

- защитные мероприятия электроснабжения и электроосвещения и соответствие их требованиям ПУЭ и ГОСТ Р50571 [26, 31, 33-36];

- система заземления и заземляющие устройства, система выравнивания потенциалов, автоматические отключатели электрической перегрузки, устройства защитного отключения, а также наличие и техническое состояние элементов молниезащиты здания;

- определение объема выработки ресурса эксплуатируемых электрических приборов, установок и других токоприемников, а также степени износа кабелей и электропроводки и необходимости их замены в обследуемых помещениях подвала (цокольного этажа), которые планируются приспособить под укрытие.

5.4.6 В эксплуатируемых подвалах (цокольных этажах) проверяется наличие и надежность функционирования средств связи, при их наличии, с организациями, учреждениями, предприятиями, для которых планируется приспособление подвалов (цокольных этажей) под укрытие.

5.4.7 На основании результатов обследования инженерно-технических систем здания разрабатывается раздел заключения об оценке технического состояния этих систем, возможности их полного или частичного задействования для жизнеобеспечения укрываемых в укрытии, расположенном в дооборудованном подвале (цокольном этаже) здания и рекомендации по проектированию дополнительных технических систем (при их необходимости).

5.5 Пожарно-техническое обследование подвалов и цокольных этажей зданий, приспособляемых под укрытие

5.5.1 При проведении обследования подвалов и цокольных этажей существующих зданий проводится также пожарно-техническое обследование с целью определения возможности приспособления их под укрытие.

5.5.2 При проведении пожарно-технического обследования руководствуются положениями и требованиями следующих нормативных документов: СП 112.13330.2011 [18]; МДС 21.1-98 [32]; СП 88.13330.2014 [2]; НПБ 105-03 [17]; Правила противопожарного режима в РФ [19]; ГОСТ 12.1.004-91* [16].

5.5.3 Пожарная безопасность подвалов и цокольных этажей существующих зданий, приспособляемых под укрытие, определяется и оценивается по следующим разделам технических решений:

- условия размещения зданий с подвалами, наличие взрывопожарных и пожарных объектов на прилегающей территории;

- объемно-планировочные и конструктивные решения подвала (цокольного этажа);

- инженерно-технические системы (водоснабжение, вентиляция и дымоудаление, электроснабжение и электроосвещение);

- системы противопожарной защиты (первичные средства пожаротушения, автоматические установки пожарной сигнализации и пожаротушения, системы оповещения и эвакуации людей).

5.5.4 Взрывопожарная и пожарная безопасность подвалов и цокольных этажей существующих зданий оценивается вначале по проектной и эксплуатационной документации, а затем при натурном обследовании здания и пожароопасных объектов на прилегающей территории и противопожарное состояние территории в радиусе до 50 м.

5.5.5 При изучении по проектной документации пожарной безопасности здания с подвалом (цокольным этажом) проверяется наличие в проекте материалов по системам противопожарной защиты и пожарной сигнализации и соответствие их требованиям нормативных документов, наличие в документации по эксплуатации здания мероприятий по предотвращению возникновения пожара и возгораний на прилегающей территории, организации борьбы с возможными пожарами и плана эвакуации людей из здания. Изучаются также материалы предыдущих обследований в части состояния противопожарной безопасности. Оценивается возможность использования существующих систем противопожарной защиты здания для обеспечения противопожарной безопасности укрытия, располагаемого в подвале

(цокольном этаже).

5.5.6 В случае задействия на момент обследования подвалов (цокольных этажей) и вышележащих этажей зданий для нужд экономики и обслуживания населения устанавливается назначение эксплуатируемых помещений, наличие в них технологического оборудования с пожароопасным производством, хранение возгораемых материалов и конструкций, соответствие условий содержания помещений и эксплуатации оборудования требованиям действующих нормативных документов по противопожарной безопасности.

При обнаружении нарушений требований противопожарной безопасности в заключении излагаются нарушения, причины их возникновения и предложения по устранению.

5.5.7 На основании результатов пожарно-технического обследования подвалов (цокольных этажей) зданий, пожароопасных объектов на прилегающей территории и местности в радиусе до 50 м составляется раздел заключения о пожарной безопасности обследованного здания с выводами о возможности использования подвала (цокольного этажа) для приспособления под укрытие с учетом возможной реконструкции и дооборудования технических систем.

5.5.8 При обследовании условий расположения здания с подвалом (цокольным этажом) в зоне застройки проверяются и оцениваются следующие пожароопасные факторы:

- влияние других зданий и сооружений на противопожарную безопасность здания с подвалом (цокольным этажом);
- рельеф местности и его влияние на противопожарную безопасность, в том числе наличие вблизи лесного массива, древесного сухостоя;
- наличие и размещение устройств с открытыми источниками огня или выбросом искр с подветренной стороны по отношению к открытым складам легковоспламеняющихся и горючих нефтепродуктов и горючих материалов;
- наличие пожароопасных объектов на прилегающей территории и их удаленность от обследуемого здания;
- пожароопасные условия на местности в радиусе до 50 метров;
- условия размещения здания с подвалом и соответствие противопожарных

разрывов между зданиями нормативным требованиям.

5.5.9 Наибольшую опасность для встроенных укрытий представляет наличие на окрестной территории взрывопожароопасных объектов – хранилищ нефтепродуктов и легковоспламеняющихся жидкостей, магистральных нефтепроводов и складов горюче-смазочных материалов, производств химической промышленности и других пожароопасных объектов.

В этом случае комиссией проверяется и оценивается возможность воздействия на укрытие, расположенное в подвале (цокольном этаже), вторичных поражающих факторов – распространение пожара от разлива и растекания горючей жидкости и движения пламени газообразной смеси в сторону обследуемого здания, разлив на поверхности и выход в атмосферу сильнодействующих ядовитых веществ, а также угарного газа и липкой копоти.

При оценке вероятности воздействия этих поражающих факторов учитывается рельефный уклон, наличие естественных и искусственных преград на пути стока жидкости, господствующее направление ветра в данном регионе и его скорость, наличие вблизи застройки лесного массива.

5.5.10 При обследовании прилегающей к зданию территории проверяется и оценивается:

- наличие на территории огнеопасных средств, складирования горючих материалов, деревянных конструкций и тары, древесного сухостоя, опавших листьев и сухой травы;

- наличие вблизи леса и возможность распространения лесного пожара на здания городской застройки и между зданиями с учетом реальных противопожарных разрывов и скорости ветра в данном регионе;

- возможность образования завалов на дорогах и затруднения проезда пожарного транспорта;

- наличие вблизи здания противопожарных водосточников и в окрестности водоемов для заправки пожарных машин;

- возможность эвакуации укрываемых из зоны поражения в случае пожара в укрытии.

5.5.11 Пригодность объемно-планировочных и конструктивных решений

помещений подвалов и цокольных этажей существующих зданий под укрытие, в части обеспечения пожарной безопасности, оценивается по следующим требованиям:

- наличие противопожарных преград в подвале (стены, перегородки);
- наличие вентиляционных и дымовых каналов в стенах и потолке, проемы в стенах и перегородках;
- входы и выходы, противопожарные ворота и двери, размеры дверных проемов и направление открывания дверей в помещениях, расстояния от дверей в помещениях до выходов из подвала;
- отделка стен, потолка и перегородок;
- размещение и назначение помещений в подвале (цокольном этаже);
- изолированность подвальных помещений от помещений вышележащего этажа;
- категорирование помещений подвала (цокольного этажа) по взрывопожарной опасности;
- наличие в помещениях производств и веществ, способных создать взрывоопасные концентрации смесей, и организация контроля их параметров;
- наличие обособленных входов в подвал и входов из лестниц общего пользования.

5.5.12 Здание с подвалом должно быть защищено от возможного попадания в помещения природного газа из системы газоснабжения, а также взрывоопасных продуктов и газов биологического разложения отходов.

5.5.13 При обследовании пожарно-технического состояния помещений и конструкций подвалов и цокольных этажей особое внимание следует обращать на соответствие строительных конструкций противопожарным требованиям, наличие в подвале вентиляционных и дымовытяжных каналов, наличие и соответствие противопожарным требованиям входов, проходов к ним, дверных проемов в помещениях, преград на пути выходов из подвала.

5.5.14 В случае использования в мирное время подвалов и цокольных этажей для нужд экономики предприятий или обслуживания населения необходимо оценить соответствие конструкций, технологического оборудования, материалов и

технологического процесса следующим требованиям:

- строительные и вспомогательные материалы, используемые в помещениях, должны соответствовать требованиям действующих нормативных документов по горючести, воспламеняемости, распространению пламени по поверхности, дымообразующей способности и токсичности;

- в подвальных и цокольных этажах не допускается размещать помещения, в которых применяются или хранятся горючие газы и жидкости, в том числе в баллонах и в аэрозольной упаковке, а также легковоспламеняющиеся материалы группы ВЗ;

- запрещается устраивать в коридорах и лестничных клетках кладовые, а также хранить под маршами лестниц и на их площадках вещи, мебель и другие горючие материалы;

- запрещается на путях эвакуации применять горючие материалы для отделки облицовки, окраски стен и потолков. Недопустимо даже временное хранение на пути эвакуации горючих материалов, мебели и т.п.;

- не допускается совместное применение, хранение или транспортировка веществ и материалов, которые при взаимодействии друг с другом вызывают воспламенение, взрыв или образуют горючие и токсичные газы;

- для помещений должны быть определены категория взрывопожарной и пожарной опасности.

5.5.15 При обследовании оценивается огнестойкость зданий и сооружений, подвалы и цокольные этажи которых планируется приспособить под укрытия.

Степень огнестойкости зданий и сооружений в соответствии с требованиями СП 112.13330.2011 [18] определяется огнестойкостью его строительных конструкций.

5.5.16 В ходе пожарно-технического обследования эвакуационных путей и выходов из подвала (цокольного этажа) проверяется соответствие количества эвакуационных выходов, их суммарная ширина и минимальные размеры проходных сечений в зависимости от планируемой численности укрываемых в укрытии, протяженности эвакуационных путей, конструктивные исполнения эвакуационных путей и выходов, в том числе эвакуационные маршруты в зоне застройке

требованиям СП 88.13330 [2].

5.5.17 При оценке технических систем здания и эксплуатируемого подвала в части противопожарной безопасности необходимо проверить наличие и соответствие противопожарным требованиям следующих инженерно-технических систем: внутренний противопожарный водопровод (при его наличии в подвале, цокольном и вышележащем этаже), системы дымоудаления и вентиляции, электроснабжение и электроосвещение.

5.5.18 При наличии в подвале или на вышележащем этаже внутреннего противопожарного водопровода необходимо проверить выполнение следующих требований:

- соответствие требованиям и нормам расхода воды на внутреннее пожаротушение и количество струй, а также напоров внутренних пожарных кранов;

- наличие задвижек на обводных линиях, включаемых от пусковых кнопок, расположенных около внутренних пожарных кранов или сблокированных с устройствами для автоматического включения насоса;

- количество и правильность размещения внутренних пожарных кранов с точки зрения орошения помещений подвала (цокольного этажа) расчетным количеством струй, их укомплектованность.

5.5.19 При обследовании в подвале (цокольном этаже) систем вентиляции и дымоудаления необходимо проверить наличие, исправность и работоспособность следующих элементов этих систем:

- дымовых шахт для удаления (вытяжки) продуктов горения;

- дымовых клапанов, наличие в них гравитационного открывания и автоматического пуска с открыванием дымовых шахт при пожаре;

- вентиляторов дымоудаления, их производительность и напор;

- вентиляционных каналов (коробов), их техническое состояние, герметичность, прокладка по обособленным помещениям;

- наличие устройств для частичного или полного отключения системы вентиляции, заземление вентиляционного оборудования.

5.5.20 Для предупреждения пожаров и аварий от систем электроснабжения и электрооборудования при их обследовании следует проверять:

- конструктивное исполнение и техническое состояние электропроводки, электронагревательных и осветительных приборов, силового электрооборудования, соответствие их требованиям противопожарной безопасности по 43. ГОСТ Р 50571.4.43-2012 [31] и правилам ПУЭ [26];

- правильность выбора вида, сечения, класса изоляции и способа прокладки электропроводок, соответствие их требованиям ГОСТ Р 50571.5.52-2011 [33];

- вид и уровень взрывозащиты существующего электрооборудования, соответствие их требованиям ГОСТ Р 50571.9-94 [34];

- наличие защитного заземления или зануления электроустановок, соответствие их требованиям ГОСТ Р 50571.5.54-2013 [35];

- соответствие режима эксплуатации электрических установок условиям окружающей среды и требованиям пожарной безопасности.

5.5.21 В эксплуатируемых в мирное время подвалах (цокольных этажах) зданий, которые предлагается приспособить под укрытия, необходимо при обследовании проверить наличие пожарной сигнализации и выполнение следующих требований противопожарной защиты:

- наличие и правильность установки извещателей по вертикали и горизонтали с учетом вида извещателя и соответствие значениям защищаемой площади;

- при наличии автоматической системы пожаротушения проверить соответствие огнетушащего вещества существующей автоматической установки пожаротушения характеру веществ, обращающихся в помещениях подвала с учетом используемых материалов в технологическом процессе, а также особенностям объемно планировочного решения подвальных помещений;

- соответствие метода тушения (объемный, поверхностный, локальный или комбинированный) пожара особенностям помещений, а также их объемно-планировочному решению;

- наличие устройств для удаления огнетушащих веществ после окончания тушения пожара;

- соответствие существующей системы оповещения людей в эксплуатируемом подвале или цокольном этаже типу системы оповещения укрытия;

- наличие системы управления эвакуацией людей (эвакуационное освещение, световые указатели путей эвакуации);
- наличие оповещателей, их расстановка по помещениям.

5.5.22 Помещения подвалов и цокольных этажей, переоборудуемые под укрытие, в соответствии с их использованием в мирное время, должны иметь первичные средства пожаротушения (ручные пенные огнетушители, пожарный инвентарь, песок и др.) в количествах, предусмотренных соответствующими типовыми правилами пожарной безопасности.

При проведении обследования необходимо проверить количество, правильность размещения и состояние первичных средств пожаротушения, которые регламентируются правилами противопожарного режима в РФ [19].

5.6 Подготовка исходных данных для проектирования приспособления подвала (цокольного этажа) здания под укрытие

5.6.1 Исходные данные для проектирования приспособления подвала (цокольного этажа) существующего здания под укрытие подготавливаются на основе материалов заключения по обследованию подвала (цокольного этажа) по следующим вопросам:

- численность укрываемых;
- место расположения здания с подвалом (цокольным этажом);
- геологические условия в основании здания (грунты, уровень грунтовых вод, глубина промерзания);
- генеральный план участка местности (схема), на котором показывается здание с подвалом и близлежащие здания, улицы и дороги, по которым возможна эвакуация укрываемых;
- общая характеристика здания с подвалом (цокольным этажом), условия его расположения в городской застройке, количество зданий и сооружений, их высота и плотность застройки;
- объемно-планировочное и конструктивное решение подвала (цокольного этажа) и вышележащего этажа с описанием строительных конструкций и их

материалов;

- план и разрезы подвала (цокольного этажа) с обозначением мест размещения стационарного и передвижного тяжелого технологического оборудования и прокладки инженерных коммуникаций здания, экспликация помещений с наименованием по их функциональному назначению и размерами площадей;

- чертежи (разрезы) несущих и ограждающих конструкций или их обмерные чертежи с указанием размеров сечений и характеристик армирования основных несущих конструкций (покрытия, стен, колонн, фундаментов);

- схемы (чертежи) существующих инженерно-технических систем здания и коммунальных сетей (вентиляции, отопления, водоснабжения и канализации, электроснабжения и связи, указываются места ввода и вывода инженерных сетей в здание, диаметры трубопроводов, сечения коробов вентиляции, задвижки, вентили, шиберы и места их установки);

- размещение элементов пожарной сигнализации в подвале и систем пожаротушения (при их наличии);

- заделка не требуемых по условиям эксплуатации укрытия в мирное время проемов и отверстий в ограждающих конструкциях.

5.6.2 В исходных данных на проектирование приспособления подвала (цокольного этажа) под укрытие также должно быть указано назначение и порядок использования помещений в мирное время, планируемый в нем технологический процесс, состав стационарного и передвижного оборудования, а также приведен расчет сил и средств на демонтаж и эвакуацию этого оборудования, при переводе подвала на режим укрытия.

6 Оценка защитных характеристик подвалов и цокольных этажей существующих зданий от поражающих факторов

6.1 Общие положения

6.1.1 При обследовании подвалов и цокольных этажей существующих зданий, приспособляемых под укрытия, производится оценка возможности обеспечения защиты укрываемых от поражающих факторов с учетом усиления конструкций и выполнения других защитных мероприятий.

6.1.2 Необходимая степень защиты укрытия от поражающих факторов зависит от попадания его в зону возможного разрушения и регламентируется требованиями СП 165.1325800.2014 [1].

6.1.3 Наибольшему воздействию, от действия обычных средств поражения подвергаются стены, выступающие над дневной поверхностью, и перекрытие подвалов и цокольных этажей.

6.1.4 Для ориентировочной оценки, значения тактико-технических характеристик боеприпасов d , P , V_0 , α , рекомендуется принимать по наряду средств поражения, приведенном в таблице 6.1, в зависимости от отнесения территории расположения защитного сооружения к группе по ГО.

Таблица 6.1 – Расчетный наряд средств поражения. Тактико-технические характеристики боеприпасов

Объекты отнесенные к категории по ГО и территории, отнесенные к группе по ГО	Тип боевой части	Вес боевой части, P , кгс	Скорость встречи, V_0 , м/с	Угол подхода к горизонту, α , град.	Вес ВВ в тротиловом эквиваленте, $C_{ЭФ}$, кгс	Диаметр боеприпаса, d , м	l_3 / d_3
Не отнесенные к категории и к группе по ГО	Фугасная	17,0	350	30–60	2,0	0,114	<3, 2
II	Фугасная	68	350	20–60	16,3	0,175	<3, 2
I	Фугасная	118	270	45–60	73,6	0,23	5, 2
Особой важности	Фугасная	258	270	25–60	143	0,27	5, 7

Несущая способность стен подвалов и цокольных этажей, возвышающихся над дневной поверхностью, а также конструкции перекрытий, балок, колонн, фундаментов и грунтовых оснований зданий, попадающих в зону разрушений, должна быть определена расчетом с учетом особенностей расположения подвала (цокольного этажа) здания.

Определение внешней нагрузки на конструкции подвалов и цокольных этажей от действия обычных средств поражения и обломков конструкций при разрушении вышерасположенных этажей производится по требованиям, изложенным в СП 88.13330 [2] в разделе 7 «Нагрузки и воздействия».

6.2 Расчет несущих конструкций на фугасное действие обычных средств поражения и действия обломков при разрушении конструкций вышерасположенных этажей

6.2.1 Оценка несущей способности конструкций подвалов, приспособляемых под укрытия, которые попадают в зону слабых разрушений, производится на действие особых сочетаний нагрузок, состоящих из постоянных, длительных, кратковременных и одной из особых нагрузок от обычных средств поражения или от обрушения конструкций вышележащих этажей. К постоянным нагрузкам следует относить вес конструкции, вес и давление грунта на стены, и вес частей зданий и сооружений. К временным длительным – вес стационарного оборудования, складываемых материалов и изделий, а также вес временных перегородок и несущих стен, который принимается равномерно распределенным по перекрытию [2, 49].

6.2.2 Оценка несущей способности конструкций подвалов (цокольных этажей) – перекрытий, балок, колонн, оснований и фундаментов производится по требованиям разделов 7 и 8 СП 88.13330.2014 [2].

6.2.3 Оценка несущей способности стен подвалов (цокольных этажей), выполненных из каменных и других материалов, приспособляемых под укрытие, производится по требованиям раздела 8 СП 88.13330.2014 [2] с учетом требований СП 52-101-2003 [5].

6.2.4 Оценочные расчеты несущей способности конструкций подвалов (цокольных этажей) производятся по исходным данным, полученным при проведении обследования.

6.2.5 На основе оценочных расчетов несущей способности конструкций принимаются решения о необходимости их усиления, разрабатываются способы усиления и проверяется расчетом несущая способность усиленных конструкций.

6.2.6 Пример расчета несущей способности конструкций подвала здания при действии обычных средств поражения приведен в Б к настоящему Руководству.

6.2.7 Конструкции встроенных подвалов, приспособляемых под укрытия должны быть проверены расчетом на обрушение наземного здания при условии, что нагрузка от 0,5 массы обрушаемых конструкций с площади, равной площади укрытия, принимается с учетом коэффициента динамичности, равного 1,2. Расчет следует проводить в соответствии с основными положениями, изложенными в [5,39,46,47] в зависимости от материала несущих конструкций (бетон, металл, кирпич).

7 Основные положения по усилению конструкций подвалов и цокольных этажей, приспособляемых под укрытия

7.1 Общие положения по усилению конструкций

7.1.1 Технические решения по усилению конструкций подвалов и цокольных этажей существующих зданий, и сооружений, приспособляемых под укрытия, принимаются на основе результатов обследования и оценки несущей способности конструкций покрытия, стен, колонн и фундаментов, проводимых в соответствии с действующими нормативно-методическими документами [1,2,5,39,40,46,47,49,52,53 и т.п.] и рекомендациями, изложенными в разделах 4 и 6 настоящего Руководства.

7.1.2 Конструктивные решения усиления конструкций подвала должны обеспечивать пространственную устойчивость проектируемого в нем укрытия и быть простыми как по расчетной схеме, так и по выполнению, а также увязаны с общим объемно-планировочным и конструктивным решением подвала.

При этом конструкции усиления не должны уменьшать высоту подвала ниже допустимой для укрытий, затруднять расстановку нар из-за обилия стоек усиления и опорных фундаментов под ними, а также затруднять использование этих помещений в мирное время.

При выборе конструкций усиления необходимо учитывать возможность их монтажа и возведения в стесненных условиях с применением простейших средств механизации.

Основные схемы усиления несущих строительных конструкций (перекрытия, стен, колонн, фундаментов, лестничных маршей и площадок), ненесущих конструкций (перегородок, перемычек), а также узлов их соединения приведены в Приложении В настоящего Руководства.

7.1.3 На выбор способа усиления несущих и ограждающих конструкций подвалов влияют следующие факторы:

- объемно-планировочные и конструктивные решения подвала;
- материал и несущая способность конструктивных элементов;
- технологические особенности использования подвальных помещений в

мирное время;

- требуемая защищенность от расчетного наряда воздействий;
- требования, предъявляемые к объемно-планировочным решениям укрытия;
- требования простоты и экономичности проводимых мероприятий по усилению подвальных помещений.

7.1.4 Повышение защитных свойств конструкций может достигаться следующими путями:

- усилением конструкций без изменения конструктивных схем;
- усилением конструкций с изменением конструктивных схем;
- комбинированным способом.

7.1.5 Увеличение несущей способности без изменения конструктивной схемы достигается, как правило, увеличением поперечного сечения усиливаемого элемента.

Железобетонные конструкции перекрытий усиливаются в основном методом одностороннего наращивания толщины конструкции (сверху или снизу) путем устройства слоя монолитного железобетона, или увеличением сечения рабочей арматуры, а также путем наклейки на растянутую грань композитного материала на основе углеволокна.

Железобетонные колонны могут быть усилены путем устройства замкнутых обойм из металла, железобетона или композитного материала.

Металлические колонны усиливаются приваркой ребер жесткости, омоноличиванием контура железобетонной рубашкой или приклейкой композитного материала.

Железобетонные балки перекрытий могут быть усилены анкерровкой металлических полос с ребрами усиления, а также приклейкой на растянутую грань или на боковую поверхность композитного материала.

Металлические балки могут усиливаться путем приварки дополнительных элементов стального проката.

7.1.6 Наращивание толщины перекрытия методом устройства дополнительного слоя железобетона можно производить:

- в перекрытиях ребристого типа - с устройством дополнительной арматуры в

растянутой зоне;

- в перекрытиях из пустотных плит – сверху с замоноличиванием пустот и установкой армокаркасов в некоторые из них.

К недостаткам этих способов следует отнести необходимость разборки пола вышележащего этажа (при наращивании конструкции сверху), что возможно только в период капитального ремонта зданий, трудность обеспечения надежного сцепления нового бетона со старым, утяжеление конструкции и большая трудоемкость работ.

7.1.7 Усиление несущей способности конструкций перекрытия подвала с изменением конструктивной схемы может быть осуществлено двумя способами:

- уменьшением пролета плоских перекрытий путем подведения балок и установки дополнительных опор;

- уменьшением пролета плоских перекрытий путем подведения главных (продольных) балок, опирающихся на стойки, и второстепенные поперечные балки, опирающиеся на главные.

7.1.8 Стены заглубленных подвалов, выполненных из железобетонных конструкций толщиной свыше 50 см, как правило, усиления не требуют [7].

Стены подвалов, выполненные из стеновых панелей и каменных материалов, могут быть усилены путем установки металлических конструкций в виде стоек, заделанных в покрытие и пол, и горизонтальных прогонов между стойками, утолщением стен путем устройства дополнительного слоя монолитного железобетона, а также путем наклейки на стены с одной или двух сторон композитного материала на основе углеволокна.

7.1.9 Усиление фундаментов подвала, как правило, не требуется. Если фундаменты выполнены из бутобетона, а стены подвала из кирпичной кладки, то такие конструкции должны быть проверены на устойчивость и, при необходимости, усилены железобетонной рубашкой.

Несущая способность грунта под фундаментом может быть увеличена в несколько раз путем его цементации или силикатизации.

7.1.10 Проектирование усиления или восстановления железобетонных конструкций подвальных и цокольных этажей следует проводить на основе

результатов их обследования и поверочного расчета.

7.1.11 В результате обследований должно быть установлено: состояние конструкции, геометрические размеры конструкций, армирование конструкций, прочность бетона, вид и класс арматуры и ее состояние, прогибы конструкций, расположение трещин и ширина их раскрытия, размеры и характер дефектов и повреждений, действующие нагрузки, статическая схема конструкций.

7.1.12 Поверочные расчеты конструкции следует проводить на основе результатов обследований и с учетом требований [45, 46].

7.1.13 Расчетные схемы при проведении поверочных расчетов следует принимать с учетом установленных фактических геометрических размеров и конструктивных отклонений от проекта в отдельных элементах конструкции и их соединениях.

7.1.14 При проведении поверочных расчетов должны быть учтены дефекты и повреждения конструкции, выявленные в процессе обследований:

- снижение прочности;
- местные повреждения или разрушения бетона;
- обрыв арматуры;
- коррозия арматуры;
- нарушение анкеровки и сцепления арматуры с бетоном;
- образование и раскрытие трещин и другие.

7.1.15 Поверочные расчеты следует проводить по несущей способности, деформациям и трещиностойкости.

7.1.16 На основе поверочных расчетов следует установить пригодность конструкций к эксплуатации, необходимость их усиления или полную непригодность конструкции.

Для конструкций, не удовлетворяющих требованиям поверочных расчетов по эксплуатационной пригодности, допускается не предусматривать усиление, если фактические прогибы превышают допустимые значения, но не препятствуют нормальной эксплуатации, а также если фактическое раскрытие трещин превышает допустимые значения, но не создает опасности разрушения.

7.1.17 Допускается при восстановлении конструкции не проводить

поверочные расчеты по эксплуатационной пригодности, если перемещения и ширина раскрытия трещин в существующих конструкциях при максимальных фактических нагрузках не превосходят допустимых значений, а усилия в сечениях элементов конструкции от проектных нагрузок не превышают значений усилий от фактически действующих нагрузок.

7.2 Усиление перекрытий подвалов и цокольных этажей

7.2.1 Перекрытия подвалов и цокольных этажей многоэтажных зданий и сооружений выполнены, как правило, по типовым проектам и представляют собой следующие решения:

- монолитные железобетонные конструкции ребристого типа с расположением ребер вниз;
- сборные железобетонные ребристые плиты (ГОСТ 27215-2013) [20];
- сборные многопустотные железобетонные плиты (ГОСТ 9561-2016) [21];
- плоские монолитные железобетонные плиты.

7.2.2 Основным методом усиления перекрытий подвалов и цокольных этажей, не зависимо от вида перекрытия, является устройство надбетонки поверх или подбетонки снизу плит перекрытия из монолитного бетона класса не ниже В15 (Приложение В). В качестве рабочей арматуры используется в основном арматура классов А400, А500, а в качестве конструктивной А240.

Кроме этого для усиления железобетонных плит перекрытия может использоваться система внешнего армирования углеволокном, наклеиваемым при помощи специального клея на основе эпоксидной смолы, на нижнюю растянутую грань плит [52,53]. (Приложение В).

7.3 Способы усиления стен, колонн и фундаментов подвалов и цокольных этажей

7.3.1 Стены подвалов и цокольных этажей выполняют функции ограждающих конструкций, изолирующих помещения от внешней среды (грунта,

воздуха), а также воспринимающие вертикальные нагрузки от веса здания (несущие стены) и горизонтальные – от воздействия обычных средств поражения.

Конструктивные решения стен подвалов и цокольных этажей зданий и сооружений можно подразделить на следующие основные типы:

- массивные стены, выполненные из монолитного бетона и железобетона, бутобетона и кирпичной кладки, являются одновременно несущими и ограждающими конструкциями;

- стены панельные каркасной системы (самонесущие), выполненные из сборных железобетонных панелей (ГОСТ 12504-2015) [22];

- стены блочной конструкции, выполненные из сборных бетонных блоков типа ФБС, ФБВ, ФПБ (ГОСТ 13579-78) [23], являются одновременно несущими и ограждающими конструкциями.

7.3.2 Массивные подвальные стены имеют, как правило, толщину не менее 40 см. В них применяется бетон класса В12 – В25.

Панели стеновые для подвалов высотой до 3 м, устанавливаются вертикально с упором на ленточный фундамент и ригель каркаса здания.

Железобетонные блоки для стен подвалов и цокольных этажей имеют толщину 300-600 мм, опираются на ленточный фундамент или щебеночно-песчаную подготовку.

7.3.3 Колонны каркасной системы зданий являются несущими конструкциями, как правило, железобетонными, воспринимающими вертикальные нагрузки, которые передаются на фундамент.

Колонны общественных и административных многоэтажных зданий имеют прямоугольное сечение при высоте подвалов до 3 метров.

7.3.4 Стены заглубленных подвалов и цокольных этажей, выполненные из монолитного железобетона или сборных бетонных блоков толщиной 500 мм и более, как правило, не требуют усиления [8].

Стены подвалов и цокольных этажей, выступающие над дневной поверхностью и стены в лестничных спусках должны рассчитываться на заданное воздействие и при необходимости, усиливаться.

Усиление этих стен может достигаться путем повышения их несущей

способности за счет устройства наружной обсыпки стен.

7.3.5 Повышение несущей способности стен подвалов и цокольных этажей может достигаться двумя путями [6-8]:

- увеличением толщины конструкции с внутренней стороны путем возведения слоя монолитного или сборного железобетона;
- установкой с внутренней стороны железобетонных или металлических стоек и горизонтальных прогонов;
- установкой системы внешнего армирования композитным материалом на основе углеволокна.

Усиление стен путем укладки слоя монолитного железобетона с арматурной сеткой у внутренней поверхности осуществляется, как правило, с одновременным усилением перекрытия за счет армирования и бетонирования конструкции снизу.

При усилении стен путем установки стоек и прогонов необходимо концы этих конструкций заделывать в перекрытие, пол и стены подвала, а прогон, кроме этого, прочно соединять со стойками, на которые передается нагрузка от прогона.

Усиление стен системой внешнего армирования осуществляется путем наклейки композитного материала на основе углеволокна на подготовленную поверхность стены. Клеевые составы готовятся на основе эпоксидной смолы. Углеволокно может клеиться как на всю поверхность стены, так и частично отдельными полосами [20].

7.3.6 Снижение нагрузки на стены, возвышающиеся над дневной поверхностью, достигаются за счет устройства обсыпки выступающей части стен подвала с наружной стороны. При этом верх обсыпки должен быть на одном уровне с верхом перекрытия, а его ширина – не менее 1 м.

7.3.7 Усиление железобетонных и кирпичных колонн осуществляется металлической обоймой или железобетонной рубашкой, а также с использованием системы внешнего армирования композитным материалом на основе углеволокна.

Металлическую обойму устраивают из уголков прокатной стали, устанавливаемых по углам колонн и скрепляемых между собой пластинами из полосовой стали. В этом случае несущая способность колонн может быть увеличена в два-три раза [6,7].

При усилении колонн железобетонной рубашкой на их углах по всей высоте откалывают бетон до арматурных стержней, производят дополнительное армирование и бетонирование конструкции.

При усилении колонн системой внешнего армирования углеволокно может наклеиваться по периметру как по всей высоте колонны, так и отдельными участками [52, 53].

7.3.8 Усиление металлических колонн выполняют, как правило, приваркой к конструкции металлических ребер из полосовой стали.

7.3.9 Усиление фундамента существующих стен и колонн, как правило, не требуется. Новый фундамент устраивают для опор (стоек) усиления и вновь возводимых несущих стен, если в их основании не предусмотрена установка железобетонных плит. Фундаменты, в этом случае, закладываются с учетом прочности грунтов в основании, но не менее 50 см от уровня пола подвала.

7.4 Основные положения по усилению несущих конструкций подвальных и цокольных этажей композитным материалом на основе углеволокна

7.4.1 Система внешнего армирования композитными материалами должна обеспечивать включение в работу составных частей системы и их совместную работу с усиливаемой или восстанавливаемой конструкцией.

7.4.2 Минимально допустимый фактический класс бетона по прочности на сжатие существующей конструкции, усиливаемой или восстанавливаемой внешним армированием из композитных материалов, должен составлять не менее:

- В15 – при усилении изгибаемых конструкций;
- В10 – при усилении сжатых конструкций.

7.4.3 Не допускается проводить усиление элементов с корродированной стальной арматурой без устранения причин и продуктов коррозии.

7.4.4 Не рекомендуется проводить усиление внешним армированием из композитных материалов изгибаемых конструкций, для которых поверочными расчетами установлено, что высота сжатой зоны бетона при расчете прочности по

нормальным сечениям усиливаемой конструкции превышает ее граничное значение, установленное в [46].

7.4.5 Максимальная температура эксплуатации железобетонной конструкции, усиленной или восстановленной системой внешнего армирования из композитных материалов без защитного слоя, не должна превышать температуру стеклования композитного материала и (или) термореактивного адгезива.

7.4.6 При проектировании системы внешнего армирования из композитных материалов необходимо исключить в процессе эксплуатации попадание на систему прямых солнечных лучей, в том числе путем устройства защитного слоя.

7.4.7 В случае необходимости обеспечения пожарной безопасности и защиты от повреждений композитных материалов системы внешнего армирования, следует предусмотреть устройство защитного слоя из специальных огнеупорных составов, совместимых с адгезивами на основе эпоксидной смолы.

7.4.8 При проектировании системы внешнего армирования из композитных материалов для железобетонных конструкций, эксплуатируемых в условиях переменной влажности, следует предусмотреть возможность миграции паров влаги из тела бетона.

7.4.9 Расчет огнестойкости конструкций, усиление или восстановление которых выполнено без устройства противопожарной защиты системы внешнего армирования из композитных материалов, следует проводить без учета работы системы внешнего армирования.

7.4.10 Расчет конструкций, усиленных внешним армированием из композитных материалов, следует проводить по несущей способности, деформациям и трещиностойкости в соответствии с требованиями [52].

Основные схемы усиления строительных конструкций композитными материалами приведены в приложении В настоящего руководства.

8 Основные требования пожарной безопасности к укрытиям, расположенным в приспособленных подвалах и цокольных этажах существующих зданий

8.1 При проектировании приспособления подвалов и цокольных этажей существующих зданий под укрытия необходимо предусматривать конструктивные, объемно-планировочные и инженерно-технические решения, обеспечивающие в случае пожара возможность эвакуации укрываемых из сооружения в безопасную зону до наступления угрозы их жизни и здоровью от воздействия опасных факторов пожара.

К техническим решениям и средствам, обеспечивающим пожарную безопасность и безопасность укрываемых относятся:

- пожарная сигнализация с комплексным оснащением или дублированием извещателями;
- применение системы и средств оповещения укрываемых;
- применение конструкций и материалов, разрешенных требованиями СП 88.13330 [2];
- применение систем и средств борьбы с пожарами и ликвидации последствий пожара (удаление продуктов горения и подачи свежего воздуха);
- применение объемно-планировочных решений, обеспечивающих беспрепятственную эвакуацию людей из сооружения в случае угрозы их жизни и здоровью;
- сохранность несущих конструкций.

8.2 В соответствии с требованиями СП 88.13330 [2] для укрытий требуется обеспечить не менее двух входов с шириной двери не менее 0,8 м и высотой двери не менее 1,8 м. При их отсутствии в существующих подвалах и цокольных этажах входы необходимо доделать. Входы должны быть разнесены по длине здания. Не допускается расположение входов с одной стороны укрытия.

8.3 При приспособлении под укрытие складских помещений подвалов все хранимые в нем сгораемые материалы необходимо удалить. Хранящиеся горючие газы и жидкости, баллоны с газами, товары в аэрозольной упаковке, а также

легковоспламеняющиеся материалы группы ВЗ также следует удалить.

8.4 При переоборудовании помещений подвалов и цокольных этажей под укрытие запрещается использовать строительные конструкции, способствующие скрытому распространению пожара.

Для помещений должны быть определены категория взрывопожарной и пожарной опасности.

На путях эвакуации запрещается применять горючие материалы для отделки стен и потолков. Недопустимо даже временное хранение на пути эвакуации горючих материалов, мебели и других деревянных изделий.

8.5 Все хранимые в помещениях подвалов и цокольных этажей сгораемые материалы, используемые в мирное время в технологических процессах, а также технологическое оборудование, не удовлетворяющее пожарной безопасности, при приспособлении подвала под укрытие должно быть удалено.

8.6 При использовании под убежища подвалов зданий с производствами категорий А, Б, В и Е в связи с взрывной, взрывопожарной и пожарной опасностью потребуются значительные затраты на проведение специальных мероприятий по изоляции их от надземной части здания, защите входов и увеличению в ряде случаев несущей способности ограждающих конструкций, поэтому использование подвалов зданий с такими производствами должно быть ограничено и применяться только при соответствующем технико-экономическом обосновании.

8.7 В зоне расположения укрытий возможно возникновение пожаров от разрушения огневых нагревательных приборов, короткого замыкания при повреждении электрических сетей и по другим причинам, поэтому укрытия и здания, в которые они встроены, должны проектироваться I и II степени огнестойкости.

8.8 При переоборудовании подвалов и цокольных этажей под укрытия пределы огнестойкости существующих строительных конструкций следует довести до минимально требуемых СП 88.13330 [2] или заменить на новые, удовлетворяющие указанным требованиям.

Для внутренней отделки помещений должны применяться материалы группы НГ или Г1, проверенные на горючесть по ГОСТ 30244-94 [24].

Сгораемые синтетические материалы обладают низкой температурой воспламенения, устойчивым горением и низким пределом огнестойкости, поэтому требованиями СП 88.13330 [2] запрещено их применение для изготовления нар и другого оборудования, а также для внутренней отделки помещений.

8.9 Для повышения огнестойкости строительные конструкции могут защищаться специальными огнезащитными покрытиями. В технической документации на эти покрытия должна быть указана периодичность их замены или восстановления в зависимости от условий эксплуатации.

8.10 Необходимость устройства внутреннего противопожарного водопровода и оснащения помещений первичными средствами пожаротушения определяется условиями эксплуатации подвалов (цокольных этажей) в мирное время, поэтому проектирование указанных мероприятий должно производиться с учетом требований соответствующих сводов правил по противопожарной безопасности.

Требования по оборудованию зданий внутренним противопожарным водопроводом изложены в СП 30.13330.2012 [27].

8.11 В складских помещениях, приспособляемых под укрытия вместимостью 600 человек и более и используемых в мирное время для хранения сгораемых материалов, а также несгораемых материалов в сгораемой таре, следует предусматривать устройство автоматических установок пожаротушения, а также систем дымоудаления.

Конструктивные указания по устройству вентиляции для дымоудаления изложены в «Руководстве по проектированию инженерно-технического оборудования убежищ гражданской обороны» [38].

8.12 При переоборудовании подвалов и цокольных этажей под укрытия необходимо в соответствии с их использованием в мирное время оборудовать первичными средствами пожаротушения (ручные пенные огнетушители, песок и др.) в количествах, предусмотренных правилами пожарной безопасности ППБ 01-03 [19].

8.13 Для обеспечения необходимого уровня безопасности укрываемых при проектировании приспособления подвалов и цокольных этажей под укрытия необходимо предусматривать систему противопожарной защиты, включающей пожарную сигнализацию, системы оповещения и управления эвакуацией людей при

пожаре.

Своевременное обнаружение и сигнализация о пожаре может осуществляться:

- применением малоинерционных дымовых пожарных извещателей;
- размещением пожарных извещателей в помещениях, где наиболее вероятно возникновение пожара, и на путях возможного распространения продуктов горения в соответствии с требованиями НПБ 104-03 [25];
- использованием современных средств пожарной сигнализации.

Наибольшее предпочтение при проектировании следует отдавать адресно-аналоговым системам пожарной сигнализации с использованием компьютерной техники, которые позволяют: более точно установить место возникновения пожара; собрать полный объем информации о пожаре, обеспечить включение установок пожаротушения и противодымной защиты, а также срабатывание огнезадерживающих устройств (например система пожарной сигнализации на базе приборов приемно-контрольных и управления (111 ЖОП): «Рубеж-07-03», «С 2000-АСПТ», «Гамма-01).

8.14 При выборе вида электропроводки и способа прокладки проводов и кабелей должны учитываться требования электробезопасности и пожарной безопасности. Прокладка проводов и кабелей, труб и коробов с проводами и кабелями по условиям пожарной безопасности должна удовлетворять требованиям Правил устройства электроустановок (ПУЭ) [26].

Список литературы

1. СП 165.1325800.2014. «СНиП 2.01.51-90 Инженерно-технические мероприятия по гражданской обороне».
2. СП 88.13330.2014. «СНиП II-11-77*Защитные сооружения гражданской обороны».
3. Постановление Правительства РФ от 16.02.2008 г. № 87 «Положение о составе разделов проектной документации и требованиях к их содержанию».
4. Постановление Правительства РФ от 29 ноября 1999 г. № 1309 «О порядке создания убежищ и иных объектов гражданской обороны».
5. СП 52-101-2003. «Бетонные и железобетонные конструкции без предварительного напряжения».
6. Рекомендации по приспособлению заглубленных частей существующих зданий и сооружений под убежища. Воениздат, М., 1967.
7. Временные рекомендации по приспособлению подвальных помещений существующих зданий и сооружений под усиленные укрытия, изд. ГО СССР, 1984.
8. Шульгин В.Н. и др. «Защитные сооружения гражданской обороны», изд. Бочкаревой, М., 2007.
9. ГОСТ 26433.2-94 Система обеспечения точности геометрических параметров в строительстве. Правила выполнения измерений параметров.
10. ГОСТ 22690-2015 Бетоны. Определение прочности механическими методами неразрушающего контроля.
11. ГОСТ 17624-2012 Бетоны. Ультразвуковой метод определения прочности.
12. ГОСТ 22904-93 Конструкции железобетонные. Магнитный метод определения толщины защитного слоя и расположения арматуры.
13. ГОСТ 8462-85 Материалы стеновые. Методы определения пределов прочности при сжатии и изгибе.
14. ГОСТ 24992-2014 Конструкции каменные. Метод определения прочности сцепления в каменной кладке.
15. Аварии и катастрофы. Предупреждение и ликвидация последствий. Кн. 1,

главы 5, 6, 7. Изд. Ассоциация ВУЗов, М., 1995.

16. ГОСТ 12.1.004-91.ССБТ Пожарная безопасность. Общие требования.

17. НПБ 105-03 Определение категорий помещений, зданий и наружных установок по взрывопожарной и пожарной опасности.

18. СП 112.13330.2011. «СНиП 21-01-97* Пожарная безопасность зданий и сооружений» (с Изменениями № 1, 2).

19. Правила противопожарного режима в Российской Федерации с внесенными изменениями Постановлением Правительства РФ от 20.09.2016 № 947 «О внесении изменений в Правила противопожарного режима в РФ»

20. ГОСТ 27215-2013 Плиты перекрытий железобетонные ребристые высотой 400 мм для промышленных зданий и сооружений. Технические условия.

21. ГОСТ 9561-2016 Плиты перекрытий железобетонные многопустотные для зданий и сооружений. Технические условия.

22. ГОСТ 12504-2015 Панели стеновые внутренние бетонные и железобетонные для жилых и общественных зданий. Общие технические условия.

23. ГОСТ 13579-78 Блоки бетонные для стен подвалов. Технические условия (с Изменением № 1).

24. ГОСТ 30244-94 Материалы строительные. Методы испытания на горючесть.

25. НПБ 104-03 Системы оповещения и управления эвакуацией людей при пожарах в зданиях и сооружениях.

26. Правила устройства электроустановок - ПУЭ.

27. СП 30.13330.2012. «СНиП 2.04.01-85* Внутренний водопровод и канализация зданий».

28. СП 31.13330.2012. «СНиП 2.04.02-84 Водоснабжение. Наружные сети и сооружения», (с Изменениями № 1, 2).

29. СП 32.13330.2012. «СНиП 2.04.03-85 Канализация. Наружные сети и сооружения» (с Изменением № 1).

30. СП 60.13330.2012. «СНиП 41-01-2003 Отопление, вентиляция и кондиционирование воздуха».

31. ГОСТ Р 50571.4.43-2012/МЭК 60364-4-43:2008 Электроустановки

низковольтные. Часть 4-43. Требования по обеспечению безопасности. Защита от сверхтока.

32. МДС 21-1.98 Предотвращение распространения пожара (Пособие к СНиП 21-01-97* «Пожарная безопасность зданий и сооружений»).

33. ГОСТ Р 50571.5.52-2011/МЭК 60364-5-52:2009 Электроустановки низковольтные. Часть 5-52. Выбор и монтаж электрооборудования. Электропроводки.

34. ГОСТ Р 50571.9-94 (ГОСТ 30331.9-95) Электроустановки зданий. Часть 4 Применение мер защиты от сверхтоков.

35. ГОСТ Р 50571.5.54-2013/МЭК 60364-5-54:2011 Электроустановки низковольтные. Часть 5-54. Заземляющие устройства, защитные проводники и защитные проводники уравнивания потенциалов.

36. ГОСТ Р 50571.7-94 Электроустановки зданий. Часть 4 Отделение, отключение, управление.

37. СанПиН 2.1.4.1074-01 Питьевая вода. Гигиенические требования к качеству воды централизованных систем питьевого водоснабжения. Контроль качества. Гигиенические требования к обеспечению безопасности систем горячего водоснабжения.

38. Руководство по проектированию инженерно-технического оборудования убежищ гражданской обороны.

39. СП 15.13330.2012. «СНиП II-22-81* Каменные и армокаменные конструкции».

40. СП 13-102-2003. «Правила обследования несущих строительных конструкций зданий и сооружений».

41. СП 118.13330.2012 «СНиП 31-06-2009 Общественные здания и сооружения» (с Изменениями № 1, 2).

42. СП 56.13330.2011. «СНиП 31-03-2001 Производственные здания» (с Изменением № 1).

43. СП 54.13330.2011. «СНиП 31-01-2003 Здания жилые многоквартирные».

44. Методические рекомендации по проведению комплексной инвентаризации заглубленных и других помещений подземного пространства для

укрытия населения от 07.08.2014 г. № 2-4-87-18-35.

45. ГОСТ 31937-2011 Здания и сооружения. Правила обследования и мониторинга технического состояния.

46. СП 63.13330.2012. «СНиП 52-01-2003 Бетонные и железобетонные конструкции. Основные положения», (с Изменениями № 1, 2).

47. СП 16.13330.2011. «СНиП II-23-81* Стальные конструкции», (с Изменением № 1).

48. ГОСТ Р 55198-2012 Гражданская оборона. Конструктивные расчеты несущих элементов защитных сооружений гражданской обороны. Общие требования.

49. СП 20.13330.2011. «СНиП 2.01.07-85* Нагрузки и воздействия».

50. Справочник по динамике сооружений. Под редакцией профессоров Б.К. Коренева, И. М. Рабиновича. Стройиздат. 1972 г.

51. Справочник проектировщика промышленных, жилых и общественных зданий и сооружений. Расчетно-теоретический. М. 1960, стр. 955, плиты

52. СП 164.1325800.2014. Усиление железобетонных конструкций композитными материалами. Правила проектирования.

53. Альбом технических решений по сейсмоусилению элементов зданий с несущими стенами из каменной кладки композитными материалами FibARM на основе углеволокна / Г.П. Тонких, С.И. Смирнов, О.А. Симаков – М.: ФГБУ ВНИИ ГОЧС (ФЦ) 2012. – 71 с.

Приложение А

Методики и средства обследования строительных конструкций зданий и сооружений

№ п/п	Обследуемые параметры	Нормативные документы, регламентирующие методы обследований	Средства для проведения обследований
1	2	3	4
<u>Обмерные обследования</u>			
1	Линейные измерения в плане, по ширине (толщине) и высоте конструкций	ГОСТ 26433.0-85 ГОСТ 26433.1-89 ГОСТ 26433.2-94	Стальные и деревянные линейки, складные метры, стальные рулетки 3, 5, 10, 20 и 30 м. Лазерные дальнометры и др.
2	Угловые измерения	"-"	Обыкновенные и прецизионные теодолиты: ТБ-1, ТТ-5, ОТШ, ТОМ, ОТ-2 и др. Угломеры и буссоли
3	Определение вертикальных перемещений	"-"	Обыкновенные и прецизионные оптические нивелиры: НЗ, НВ-1, НТ, НА и др. Гидроуровни: НШТ и др.
4	Проверка вертикальности конструкций и зданий	"-"	Приборы вертикального визирования: ОЦП, ПОВП. Лазерные приборы: ПИЛ-1, ЛЗЦ-1. Лазерный теодолит: ЛТ-75. Проволочные и нитяные отвесы
<u>Обследование агрессивной и окружающей среды</u>			
5	Коррозионная активность грунта	ГОСТ 8.134-2014 ГОСТ 12071-2014 ГОСТ 5180-2015	Химический анализ грунта Приборы: МС-07, МС-08
6	Химический состав и концентрация агрессивных жидкостей на поверхности конструкций	ГОСТ 28574-2014 ГОСТ 12071-2014 СП 28.13330.2012	Химический анализ в лабораторных условиях
7	Химический состав и концентрация агрессивных газов	ГОСТ 12.1.014-84 ГОСТ 12.1.005-88 ГОСТ 12.1.016-79*	Газоанализаторы: фотоэлектрические, фотометрические, ионизационные-3, ШИ-5 Приборы: УГ-2, УП-1, ГХ-5, ГХ-1, ПГА-К, ШИ

№ п/п	Обследуемые параметры	Нормативные документы, регламентирующие методы обследований	Средства для проведения обследований
1	2	3	4
<u>Обследование внутренней среды зданий и сооружений</u>			
8	Газовый состав воздуха в помещениях	ГОСТ 12.1.014-84 ГОСТ 12.1.005-88 ГОСТ 12.1.016-79*	Индикаторные трубки и газоанализаторы: УГ-2, ПГА-ДУ, ПГА-К, ВПХР и др.
9	Влажность и температура в помещениях, в т.ч. чердачных		Психрометр Ассмана, гигрограф М-32, волосяной гигрограф. Термометры, термограф М-16
10	Скорость движения воздуха в чердачных и подвальных помещениях		Термоанометры АСО-3, ЭА-2М. Крыльчатый анемометр ручной «Метроприбор»
<u>Обследование эксплуатационных характеристик строительных конструкций</u>			
11	Влагопроницаемость конструктивных элементов: - кровли; - ограждающие конструкции; - бетонные конструкции; - деревянные конструкции; - гидроизоляция (скрытая, стен, подвалов и цоколей); - металлическая гидроизоляция	ГОСТ 2678-94, ГОСТ 26589-94 ГОСТ 17177-94, ГОСТ 31167-2009 ГОСТ 12730.5-84 ГОСТ 16483.19-72 ГОСТ 17177-94 ГОСТ 2678-94 Методы: дождевание, замер температур и влажности поверхностей, меченых атомов, мел+керосин, вакуумный, магнитографический и др.	Термометры, термограф: М-16; влагомеры нейтронные: ПНВ-1, ЛНИИ АКХ; Влагомеры электронные: ЭВД-2, ЭВ-2М Термометры: ЦЛЭМ и др. Вакуум-рамки, мел и керосин, магнитографы: ИНТ-70 и др. То же
12	Влажность утеплителей крыш: <input type="checkbox"/> керамзита; <input type="checkbox"/> шлака; <input type="checkbox"/> керамзитобетона; <input type="checkbox"/> пенобетона; <input type="checkbox"/> газобетона	ГОСТ 12730.0-78 ГОСТ 17177-94 ГОСТ 23422-87 ГОСТ 21718-84 Метод электрических сопротивлений	Испытание отобранных образцов в лаборатории. Мегомметр: М-1102

№ п/п	Обследуемые параметры	Нормативные документы, регламентирующие методы обследований	Средства для проведения обследований
1	2	3	4
13	Влажность стен: <input type="checkbox"/> кирпичных; <input type="checkbox"/> железобетонных (панелей, блоков и др.); <input type="checkbox"/> керамзитобетонных; <input type="checkbox"/> утеплителя в стенах; <input type="checkbox"/> деревянных	ГОСТ 21718-84 ГОСТ 23422-87 ГОСТ 12730.2-78 ГОСТ 16483.7-71	Нейтронный влагомер ПНВ-1, ЛНИИ АКХ. Электронный влагомер: ЭВД-2, ЭВ-2М. Термошуп: ЦЛЭМ и др. Испытание образцов в лаборатории
14	Теплозащитные свойства ограждающих конструкций	ГОСТ 17177-94 ГОСТ 30256-94 ГОСТ 30290-94 ГОСТ 26254-84 ГОСТ 26602-85 ГОСТ 26629-85	Тепломер ЛТИХ П с потенциометром КП-59 или ЭПП-09 м. Тепловизоры. Термопары, термометры, психрометры
15	Температура нагрева конструкций и приборов	ГОСТ 17177-94 ГОСТ 26254-84	Полупроводниковые термометры: ЭТП-1А, ЭТП-2А. Термошупы: ЦЛЭМ, ТМ и др.
16	Звукоизолирующая способность ограждающих конструкций от воздушного и ударного шума	ГОСТ 27296-2012	Комплект шумомерической аппаратуры
17	Освещенность помещений	ГОСТ 24940-81	Люксометры: Ю-16, Ю-18, Ю-116
18	Воздухопроницаемость ограждающих конструкций и герметичность помещений, стыков и защитных устройств	ГОСТ 26589-94 ГОСТ 28089-2012 ГОСТ 31167-2009 ГОСТ 25945-98	Толщиномеры: ИТП-1, ИТП-5, ИТП-200, МТА-2, НДП-3. Сплошнометры: ЛДК-1, ДЭП-1, ДЭП-2. Приборы: ИВС-2М, ДЕК 3-1. Адгезиометры: ЛНИИ АКХ, АТ-2
19	Герметичность стыков панелей и всего сооружения, защитных устройств и конструкций	Способы: замер времени подпора воздуха, замер расхода воздуха, дымовых шашек, горячей свечи. ГОСТ 31167-2009, ГОСТ 25945-98	Микроманометры. Приборы: ИВС-2М, ДЕК3-1
20	Состояние дренажа	Методы: пролива, определения площади просвета сечения труб	Сечение дренажных труб – зеркало и фонарь. Уклоны – пролив водой. Метан – шахтный интерферометр ШИ-5 и др.

№ п/п	Обследуемые параметры	Нормативные документы, регламентирующие методы обследований	Средства для проведения обследований
1	2	3	4
<u>Обследование строительных конструкций</u>			
21	Толщина защитных покрытий (герметика в швах, штукатурки, лакокрасочных, огнезащитных)	ГОСТ 25945-98 ГОСТ 15140-78	Толщиномеры: ИТП-1, ИТП-200, МТА-2, МТ-2, ИТП-5, ЭМКП-4, ИДП-3. Сплошномеры: ЛКД-1, ДЭП-1, ДЭП-2
22	Адгезия защитных покрытий (герметика, штукатурки и облицовочных плит, лакокрасочных, огнезащитных)	ГОСТ 25945-98 ГОСТ 15140-78 ГОСТ 22904-93 ГОСТ 24992-2014 ГОСТ 28574-2014	Адгезиометры: ЛНИИ АКХ, ГПНВ-5, ГПНС-4
23	Ширина и глубина раскрытия трещин, толщина защитного слоя бетона	ГОСТ 22904-93 ГОСТ 17625-83 ГОСТ 29167-91 ГОСТ 8829-94	Приборы: ИМП, ИЗС, ИЗС-2, ИСМ, ИПА, ИТП-1, МИП-10, МТ-20Н, УЗП-62, АМ-64, ДУК-20, АЕП, «Бетон-транзистор», УКП-1М, «Бетон-3М», УК-10П
24	Прогибы строительных конструкций	ГОСТ 26433.2-94	Обыкновенные и прецизионные нивелиры: НЗ, НВ-1, НТ, НА и др. Теодолиты: ТТ-4, ТОМ, ОТШ и др. Гидроуровни: НШТ и др. Линейки, струны и т.п.
25	Коррозия стальных конструкций	ГОСТ 9.908-85 ГОСТ 9.905-2007 ГОСТ 8.134-2014	Микроскопы, металлографические шлихи. Измерительные инструменты: штангенциркули, кронциркули, линейки и толщиномеры и др.
26	Коррозия бетонных, каменных и кирпичных конструкций	ГОСТ 27677-88 ГОСТ 28574-2014 ГОСТ 9.905-2007 ГОСТ 8.134-2014	Микроскопы. Измерительные инструменты: штангенциркули, линейки, щупы, толщиномеры и др. Индикаторы рН. Химреактивы: фенолфталеин, ализарин, тимофталеин и др.
27	Биоповреждения древесины	ГОСТ 20022.0-93 ГОСТ 9.905-2007 ГОСТ 18610-82	Исследования образцов в лабораторных условиях. Толщина (глубина) поражения древесины - линейки, циркули и т.п.
28	Расположение арматуры и закладных деталей	ГОСТ 22904-93 ГОСТ 17625-83	Приборы: ИЗС, ИЗС-2, ИМП, ИСМ и др. Бетатроны: МИБ-4, ПМБ-6. Измерительные инструменты: линейки, шаблоны и т.п.

№ п/п	Обследуемые параметры	Нормативные документы, регламентирующие методы обследований	Средства для проведения обследований
1	2	3	4
29	Качество сварных швов металлоконструкций и арматуры	ГОСТ 23858-79 ГОСТ 30062-93	Дефектоскопы: магнитографические, гаммаграфические, ультразвуковые. Приборы: УДМ-1, ДУК-13 ИМ. Вакуум-рамки. Микроскопы, лупы, линейки, шаблоны и т.п. Испытание образцов в лабораториях
30	Морозостойкость бетона и каменной кладки	ГОСТ 7025-91 ГОСТ 26150-84 ГОСТ 10060-2012	Испытание образцов в лабораториях
<u>Прочность материалов строительных конструкций</u>			
31	Бетон	ГОСТ 17624-2012 ГОСТ 12730.0-78 ГОСТ 12730.1-78 ГОСТ 22783-77 ГОСТ 22690-2015 ГОСТ 24452-80 ГОСТ 28570-90 ГОСТ 18105-2010 ГОСТ 10180-2012	Склерометры 6 КМ, Шмидта, Молотки: Кашкарова, Физделя, НИИ Мосстроя. Ультразвуковые приборы: УЗП-62, АМ-64, ДУК-20, УКБ-1М, АСП, «Бетон-транзистор». Испытание образцов в лабораториях
32	Каменная и кирпичная кладка	ГОСТ 8462-85 ГОСТ 24332-88 ГОСТ 24992-2014 ГОСТ 28089-2012	То же
33	Сталь	ГОСТ 7564-73 ГОСТ 1497-84* ГОСТ 9454-78* ГОСТ 22761-77 ГОСТ 18835-73 ГОСТ 22762-77	Отбор и испытание образцов в лаборатории
34	Дерево	ГОСТ 11603-73 ГОСТ 16483.2-70 ГОСТ 16483.3-84 ГОСТ 16483.5-73 ГОСТ 16483.10-73 ГОСТ 16483.11-72 ГОСТ 16483.12-72 ГОСТ 16483.15-72 ГОСТ 21554.2-78 ГОСТ 21554.5-78 ГОСТ 21554.4-78 ГОСТ 21554.6-78	Отбор и испытание образцов в лаборатории

Приложение Б

Пример расчета подвала на прямое попадание обычных средств поражения

Расчет покрытия подвала на прямое попадание обычных средств поражения

В соответствии с техническим заданием необходимо проверить несущую способность покрытия и стен подвала при его приспособлении под укрытие гражданской обороны на 125 человек, расположенного под зданием прикрытия на фугасное действие обычных средств поражения. Объект отнесен к I категории по ГО. Толщина железобетонного покрытия подвала, выполненного из бетона класса В25, составляет $H_{\text{пок}} = 1,0$ м, толщина обсыпки $H_{\text{обс}} = 0,65$ м. Два перекрытия наземного здания прикрытия также выполнены из железобетона толщиной $H_{\text{пер}} = 0,2$ м каждое. План и разрез здания с подвалом приведены на рисунках Б.1, Б.2.

Расчетные тактико-технические характеристики боеприпаса, соответствующие объекту, отнесенному к I категории по ГО, приведены в таблице 6.1 настоящего Руководства.

Расчет укрытия на прямое попадание обычных средств поражения проведен для следующих случаев проникания боеприпаса:

случай 1 – проникание боеприпаса к покрытию подвала через два перекрытия наземного здания;

случай 2 – проникание боеприпаса к стене подвала через грунтовую толщу;

случай 3 – проникание боеприпаса к покрытию подвала через стену наземного здания;

случай 4 – проникание боеприпаса к покрытию подвала через одно перекрытие наземного здания.

Для расчета покрытия подвала необходимо определить точку подрыва расчетного боеприпаса при его попадании в элементы внешнего контура всего сооружения. Для определения точки подрыва боеприпаса при попадании его в покрытие и перекрытия наземного здания определим глубину проникания боеприпаса в сплошную железобетонную толщу.

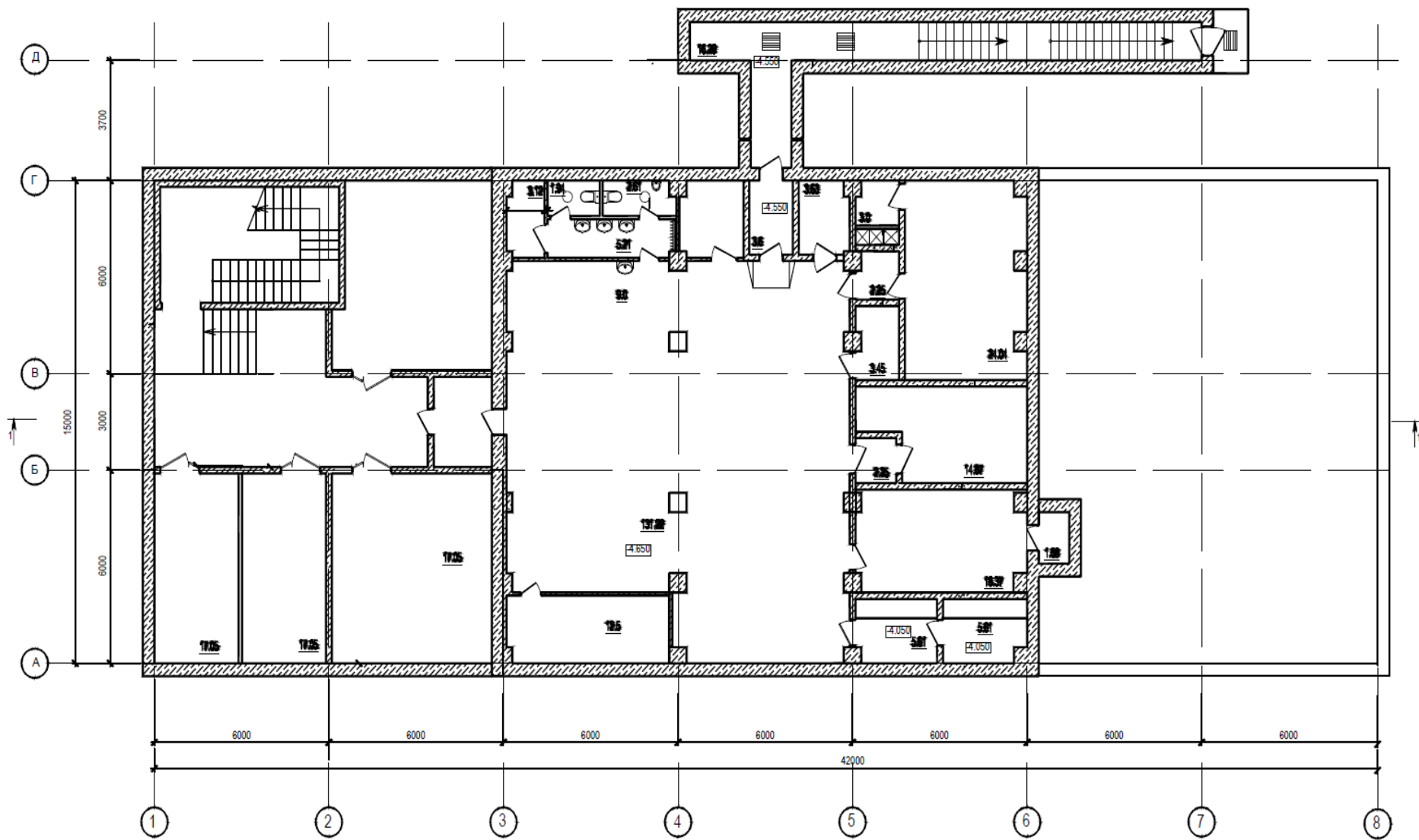


Рисунок Б.1 – План подвала

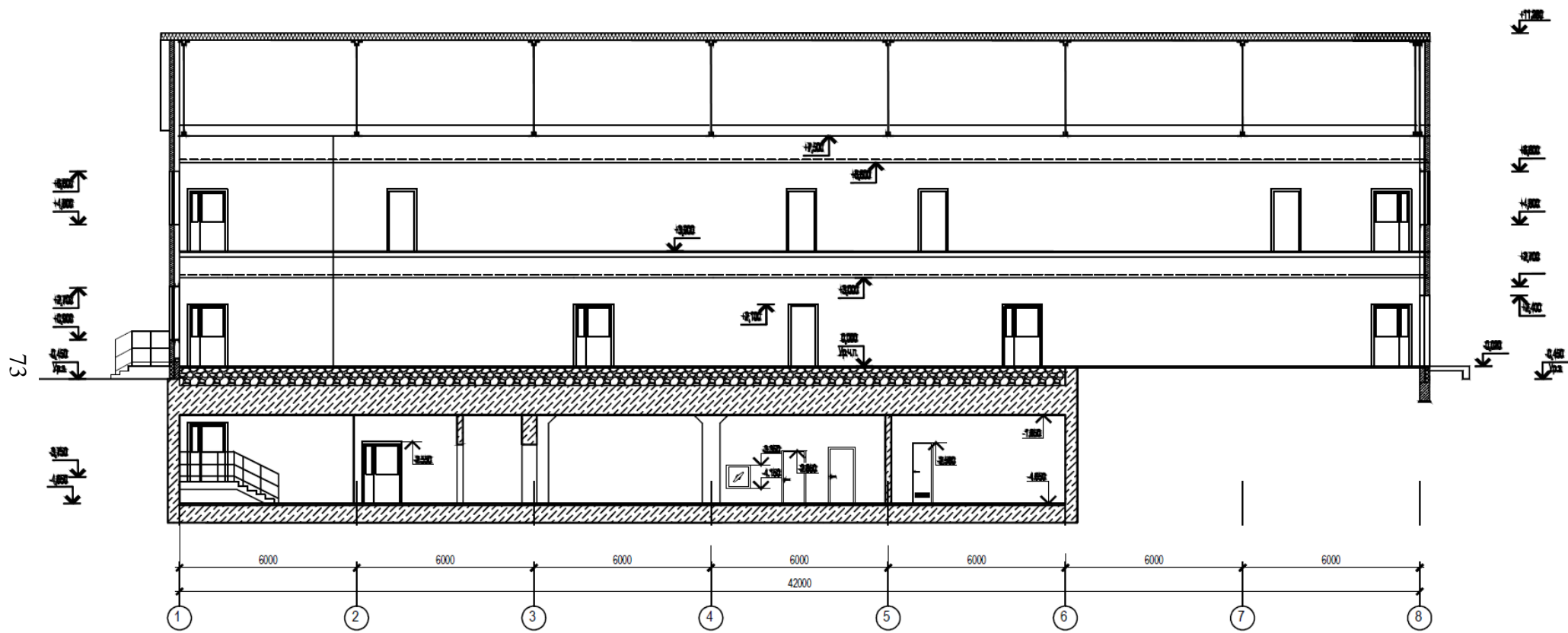


Рисунок Б.2 – Разрез по зданию

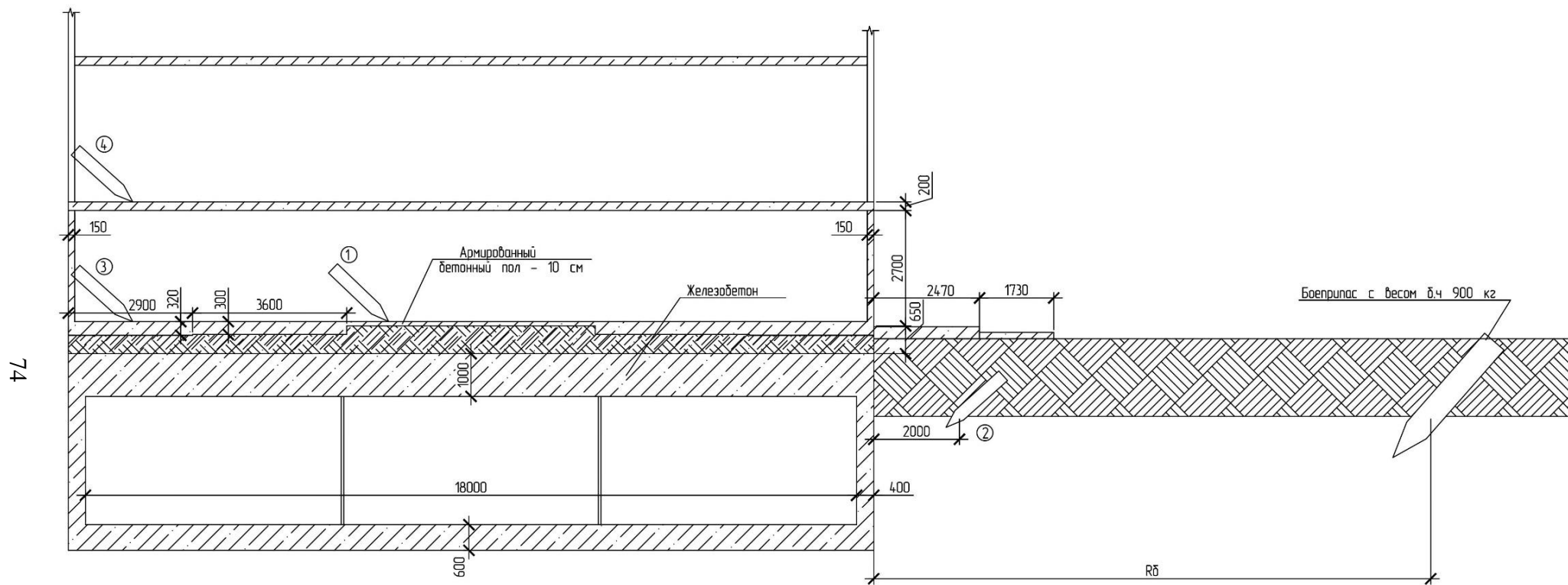


Рисунок Б.3 – Предложение по защите покрытия и стен укрытия

Глубина проникания (при местном действии удара) боеприпаса в железобетонную толщу $h_{\text{пр}}$ составляет

$$h_{\text{пр}} = 1,73 K_{\text{пр}} \frac{P}{d^{1,76}} V_0 \cos \alpha, \quad h_{\text{пр}} = 1,73 \cdot 8,0 \cdot 10^{-7} \cdot 118,0 \cdot 270,0 \cdot 0,866 / 0,0753 = 0,5 \text{ м},$$

где

d – диаметр боеприпаса, м;

$K_{\text{пр}}$ – коэффициент податливости среды прониканию, принимаемый по таблице Б.1 [2];

P – вес боевой части боеприпаса, кгс;

V_0 – скорость встречи боеприпаса с преградой, м/с;

α – угол встречи боеприпаса с преградой, отсчитываемый от нормали к поверхности.

Для обеспечения подрыва боеприпаса в полу наземного здания при его проникании через оба перекрытия (рисунок Б.3, расчетный случай «1») необходимая толщина бетонного армированного пола составляет $H_{\text{пола}} = 0,1 \text{ м}$.

Для определения точки подрыва боеприпаса определим возможность инициирования взрывателя боеприпаса (обеспечения подрыва боеприпаса) при проникании в покрытие и перекрытия наземного здания. Учитывая, что покрытие наземного здания выполнено из панелей типа «СЭНДВИЧ», инициирование взрывателя боеприпаса при проникании в покрытие не происходит. Толщина однослойной железобетонной конструкции перекрытия $H_{\text{к}}$, при проникании в которую происходит взрыв фугасного боеприпаса, определенная по формуле (Б.1) [2] составляет:

$$H_{\text{к}} \geq K_1 d \cos \alpha = 1,6 \cdot 0,23 \cdot 0,866 = 0,32 \text{ м},$$

где $K_1 = 1,60$ – для железобетонной конструкции.

Так как толщина перекрытий $H_{\text{пер}} = 0,2 \text{ м}$, инициирование взрывателя боеприпаса от перекрытий также не происходит.

Толщина конструкции $H_{\text{зт}}$ при контактном взрыве боеприпаса на поверхности горизонтальной конструкции определяется по формуле (Б.4) [2] и составляет:

$$H_{\text{зт}} = 1,2 K_{\text{отк}} \sqrt[3]{C_{\text{эф}}} - Ц = 1,2 \cdot 0,33(73,6 \cdot 3,2/5,2) \cdot 0,3333 - 0,5 \cdot 0,23 \cdot (1 + 2 \cdot 0,5) = 1,18 \text{ м};$$

где

$C_{ЭФ}$ – тротиловый эквивалент заряда, кгс;

$K_{отк}$ – коэффициент, приведенный в таблице Б.2 [2];

Ψ принимается равным:

- для боеприпаса с сосредоточенным зарядом $\Psi = 0,5 d$;

- для боеприпаса с удлиненным зарядом $\Psi = 0,5 d (1 + 2\sin\alpha)$.

Так как толщина конструкции покрытия при контактном взрыве расчетного боеприпаса $H_{зт} = 1,18$ м больше проектной толщины (1,0 м), контактный взрыв боеприпаса на поверхности покрытия не допускается. Таким образом, необходимо обеспечение взрыва в полу первого этажа наземного здания.

Толщина $H_{зт}$ покрытия ЗС ГО при не контактном взрыве боеприпаса в полу первого этажа наземного здания на расстоянии R ($R = H_{обс} + H_{пола} = 0,75$ м) от покрытия определяется из условия недопущения откола по формуле (Б.5) [2] и составляет:

$$H_{зт} = 1,2K_{отк} \sqrt[3]{C_{ЭФ}} - \Psi - 1,18RK_{отк} - H_{пола} = 0,79 \text{ м.}$$

Таким образом, толщина железобетонного покрытия подвала при не контактном взрыве расчетного боеприпаса в армированном полу первого этажа наземного здания (толщина пола – 0,1 м) составляет 0,8 м.

Для обеспечения подрыва боеприпаса в полу наземного здания, при его проникании через стеновые панели типа «СЭНДВИЧ», без проникания через перекрытие (рисунок Б.3, расчетный случай «3»), необходимая толщина бетонного армированного пола должна составлять $H_{пола} = 1,4d = 0,32$ м. Ширина пола от границ стен наземного здания, при условии подхода боеприпаса под углом $\alpha = 45^\circ$ к горизонту, составляет 2,9 м.

Для обеспечения подрыва боеприпаса в полу наземного здания, при его проникании через стену и одно перекрытие (рисунок Б.3, расчетный случай «4»), необходимая толщина бетонного армированного пола составляет $H_{пола} = 0,3$ м. При этом пол с указанной толщиной располагается на расстоянии от 2,9 до 6,5 м. В остальной части толщина армированного пола должна составлять 0,1 м.

Расчет безопасного расстояния взрыва расчетного боеприпаса от стен подвала

Глубина проникания (при местном действии удара) боеприпаса в грунт (супесь) $h_{пр}$, определенная по формуле (Б.1) [2], составляет:

$$h_{пр} = 1,73 K_{пр} \frac{P}{d^{1,76}} V_0 \cos \alpha, = 1,73 \cdot 50 \cdot 10^{-7} \cdot 118 \cdot 270 \cdot 0,866 / 0,0753 = 3,16 \text{ м.}$$

Для стены толщиной $H_{ст} = 0,4$ м безопасное расстояние R от взрыва расчетного боеприпаса по недопущению откола составляет:

$$R = (H_{зт} - H_{ст}) / (1,18 K_{отк}) = (1,18 - 0,4) / (1,18 \cdot 0,33) = 2,0 \text{ м.}$$

Расчет размера выноса железобетонных плит за границы стен подвала

Учитывая, что стена не воспринимает контактное действие взрыва (безопасное расстояние взрыва равно 2,0 м, расчетный случай «2» на рисунке Б.3) необходимо обеспечить подрыв боеприпаса на удалении от стены, например укладкой железобетонных конструкций толщиной H_k по верху грунта у стены убежища.

Так как для укрытия допускается подрыв боеприпаса в уровне железобетонного покрытия, максимальная глубина проникания в грунт, расположенный ниже укладываемой железобетонной конструкции составляет 1,43 м. Толщина укладываемой железобетонной конструкции в этом случае составит 0,28 м, а ее вынос (ширина) от края стен убежища составит 2,47 м. Максимальный вынос укладываемой по грунту железобетонной конструкции от стен подвала (при условии подхода боеприпаса под углом $\alpha = 45^\circ$ к горизонту) составит 4,2 м, а ее толщина на участке выноса от 4,2 до 2,47 м равномерно изменяется от 0,06 м до 0,28 м.

Расчет радиуса безопасного удаления взрыва боеприпаса с весом боевой части 900 кгс

В качестве расчетного боеприпаса с весом боевой части 900 кгс принят

боеприпас с максимальным весом взрывчатого вещества – 705 кгс, в тротиловом эквиваленте.

Радиус безопасного удаления R_6 , м (рисунок Б.2, расчетный случай «5») в соответствии с формулой (Б.13) [2] составляет:

$$R_6 = 2,13 \sqrt[3]{\frac{C_{\text{ЭФ}}}{\Delta P}}, \sqrt[3]{\frac{C_{\text{ЭФ}}}{\Delta P_{\text{ЭФ}}}}$$

где

$C_{\text{ЭФ}} = K_{\text{ЭФ}} \cdot C$ – эффективная масса ВВ в боеприпасе (тротильный эквивалент);
 ΔP – несущая способность стены подвала, кгс/см².

Учитывая, что $\Delta P = 1,0$ кгс/см², а вес ВВ в тротиловом эквиваленте – 705 кгс радиус безопасного удаления составит $R_6 = 18,96$ м.

Расчет покрытия сооружения на общее действие взрыва

Величина импульса при контактном взрыве боеприпаса с весом ВВ в тротиловом эквиваленте равном 73,6 кг на обсыпанной грунтом конструкции в соответствии с формулой (Б.6) [2] составляет:

$$I_B = 344 C_{\text{ЭФ}} = 344 \cdot 73,6 = 25318 \text{ кгс с}$$

Распределение давления при контактном взрыве боеприпаса на обсыпанной грунтом железобетонной преграде считается равномерным по круговой площади радиусом r_u и в соответствии с формулой (Б.7) [2] составляет:

$$r_u = 0,73 K_{\text{отк}} \sqrt[3]{C_{\text{ЭФ}}} = 0,73 \cdot 0,33 \cdot 4,19 = 1,01 \text{ м.}$$

Длительность действия нагрузки t_b от контактного взрыва боеприпаса на обсыпанной грунтом конструкции определяется по формуле (Б.8):

$$t_b = 0,0056 \sqrt[3]{C_{\text{ЭФ}}} = 0,0056 \cdot 4,19 = 0,023 \text{ с.}$$

Для расчетов принимаем распределение импульса по треугольнику, что составит:

$$I_B = P t_b / 2.$$

Суммарная нагрузка от импульса, распределенная по треугольнику составляет:

$$P = 2 I_B t_b = 2 \cdot 25318 / 0,023 = 2173 \text{ т.}$$

Площадь приложения нагрузки составляет порядка 8 м^2 при $r_u = 1,01 \text{ м}$ и толщине грунта $0,65 \text{ м}$.

При этом общая нагрузка будет равна:

$$P = 2173 \cdot 8 = 271,6 \text{ т/м}^2.$$

Частота собственных колебаний плиты покрытия подвала, как заземленной по контуру, соответствии с [51] составляет:

$$\lambda = \frac{\alpha}{a^2} \sqrt{\frac{D}{m}},$$

где m – равномерно распределенная масса покрытия, равная

$$m = (2,5 + 1,5 \cdot 0,65 + 0,1 \cdot 2,5) / 10 = 0,375 \text{ т с}^2 / \text{м}^3.$$

Цилиндрическая жесткость плиты составит:

$$D = 0.85 E_a F_a (h_0 - x)(h_0 - x / 2),$$

где

E_a – модуль упругости арматуры;

F_a – площадь арматуры.

$$D = 0.85 \cdot 2 \cdot 10^6 \cdot 20 \cdot 10^{-4} \cdot 0.93 \cdot 0.95 = 30197 \text{ т} \cdot \text{м} ;$$

$$\alpha = 22.373 \sqrt{1 + 0.605 \eta^2 + 1 \eta^4};$$

$$\alpha = 22.373 \sqrt{1 + 0.605 + 1} = 36.11 .$$

Учитывая выше изложенное частота собственных колебаний плиты будет равна

$$\lambda = \frac{36.11}{36} \sqrt{\frac{30197}{0.375}} = 285 \text{ 1/с}$$

Коэффициент динамичности определим по рис 13.20 [50] в зависимости от величины $\lambda \cdot t_g = 285 \cdot 0.023 = 6.54$.

В этом случае $K_d = 0,67$.

С учетом полученного коэффициента динамичности, общая нагрузка будет равна:

$$P = 271,6 \cdot 0,67 = 182 \text{ т/м}^2.$$

Расчет несущей способности и определение необходимого минимального армирования плиты покрытия подвала, получено по результатам расчета покрытия

по лицензированному вычислительному комплексу «SCAD». Результаты расчета показаны на рисунках Б.4–Б.6.

В расчете учитывались коэффициенты динамического упрочнения бетона класса В25 и арматуры класса А500, равные соответственно 1,3 и 1,15 [2].

На основании проведенных расчетов установлено, что для восприятия динамической нагрузки в покрытии подвала необходимо установить арматуру диаметром 20 мм, класса А500 в продольном и поперечном направлениях, в верхней и нижней зонах с шагом 200 мм.

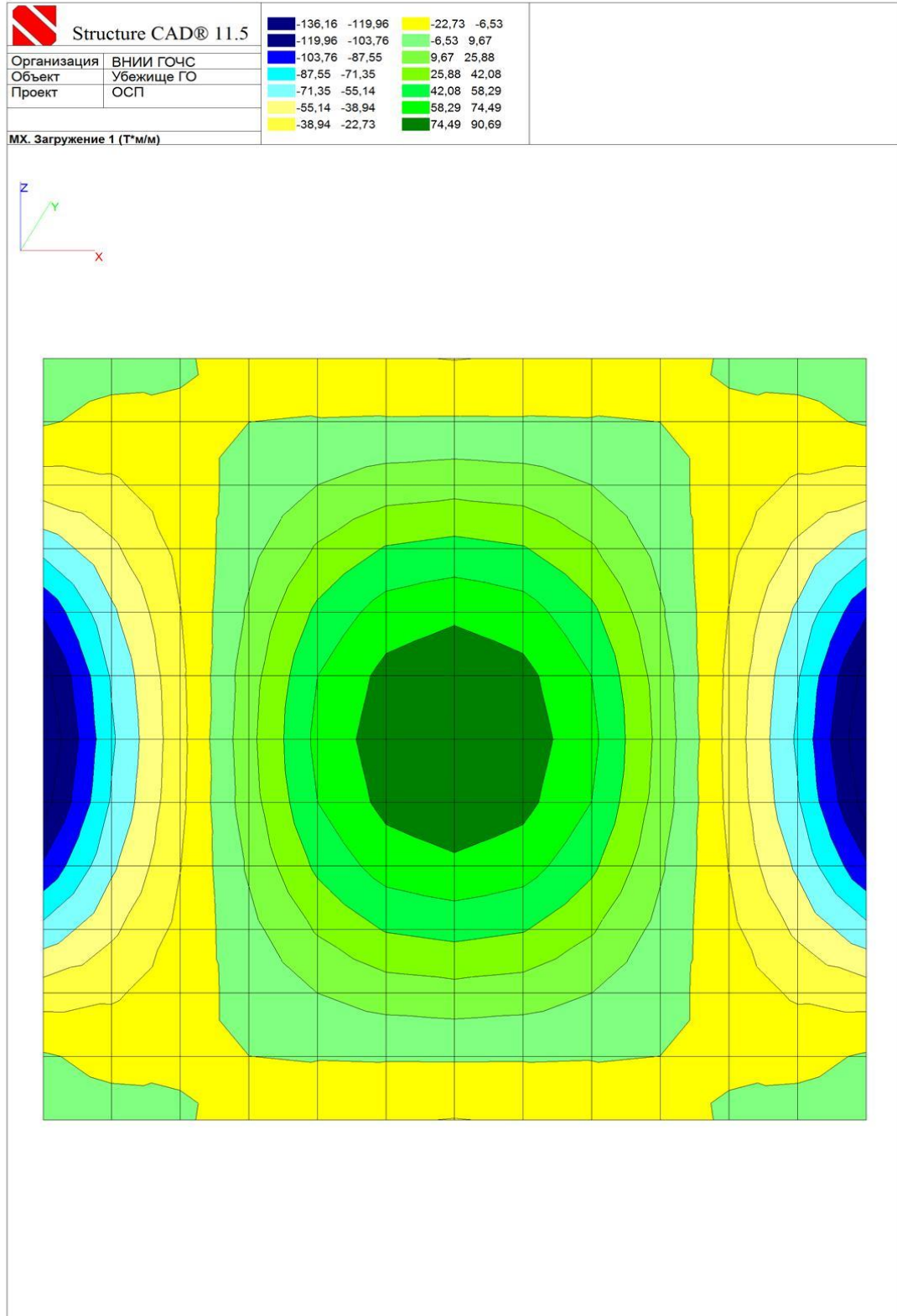


Рисунок Б.4 – Изополя усилий Мх, тм

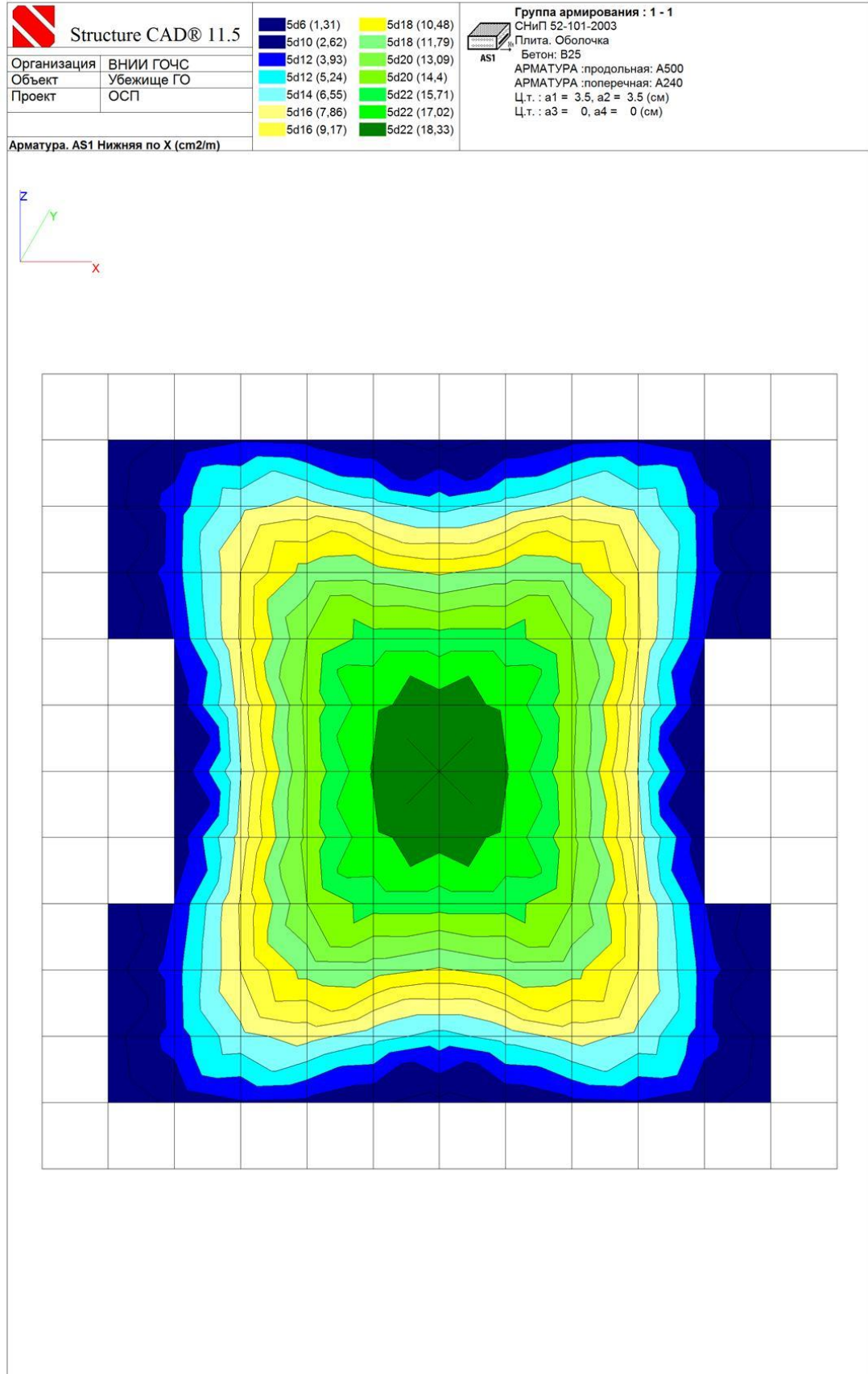


Рисунок Б.5 – Нижнее армирование по оси X, см²/м

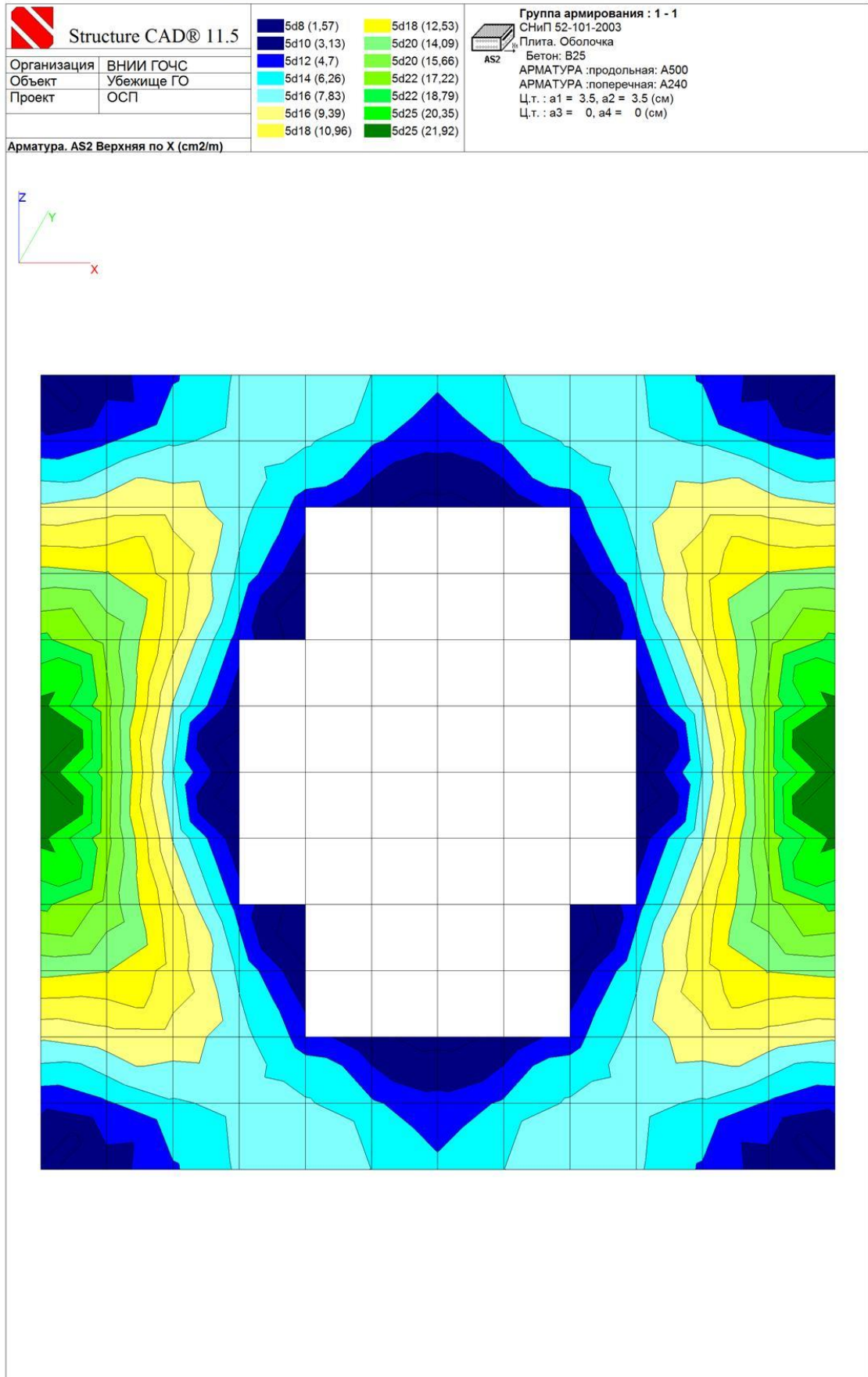


Рисунок Б.6 – Верхнее армирование по оси X, см²/м

Поражения обломками строительных конструкций от обрушения вышерасположенных этажей наземного здания прикрытия

В соответствии с требованиями п. 7.1.1 [2] конструкции встроенных сооружений должны быть проверены расчетом на обрушение наземного здания при условии, что нагрузка от 0,5 массы обрушаемых конструкций с площади, равной площади укрытия, с учетом коэффициента динамичности, равного 1,2, превышает нагрузку от действия избыточного давления воздушной ударной волны.

Для принятого примера расчета определяем равномерно распределенную нагрузку на квадратный метр покрытия укрытия от обрушения конструкций двух этажей наземного здания прикрытия:

- монолитного железобетонного перекрытия и покрытия толщиной 200 мм;
- сборных железобетонных колонн, установленных с шагом 6×6м;
- кровли из панелей СЭНДВИЧ;
- ограждающих стен из панелей СЭНДВИЧ.

Сбор нагрузки по укрупненным показателям приведен в таблице Б.1.

Таблица Б.1 – Сбор нагрузок по укрупненным показателям

№ п/п	Наименование и значение нагрузки	Нормативное значение, кг/м ²
1	Вес пола:	
	керамическая плитка – 24 кг/м ²	24
	выравнивающая стяжка – 1200×0,1 = 120 кг/м ²	120
	всего на один этаж	144
	всего на 2 этажа	288
2	Собственный вес монолитной плиты перекрытия ($\delta = 20$ мм, $\gamma = 2500$ кг/м ³) – 2500×0,2 = 500 кг/м ²	500
3	Собственный вес монолитной плиты покрытия ($\delta = 20$ мм, $\gamma = 2500$ кг/м ³) – 2500×0,2 = 500 кг/м ²	500
4	Вес перегородок – по 50 кг/м ² на каждый этаж На два этажа:	100
5	Вес наружных стен – панелей СЭНДВИЧ, устанавливаемых на перекрытие ($H_{\text{стены}} = 3$ м, вес сэндвич панелей 40 кг/м ² , периметр здания (15+42)×2 = 114 м, площадь 15×42 = 630 м): 40×3×144/630 = 27,4 кг/м ² – на один этаж 27,4×2 = 55 кг/м ² – на два этажа	55
6	Вес кровли: Сэндвич панели 40 кг/м ²	40
7	Вес колонны (колонна 0,4×0,4×6 м, грузовая площадь 36 м ² , $\gamma = 2500$ кг/м ³): 0,4×0,4×6×2500/36 = 67 кг/м ²	67
	Итого	1550

На основании проведенного сбора нагрузок установлено, что при обрушении вышерасположенных двух этажей наземного здания прикрытие на покрытие укрытия будет действовать следующая нагрузка:

$$P = 1550 \cdot 0,5 \cdot 1,2 = 930 \text{ кг/м}^2.$$

Учитывая, что покрытие запроектировано на действие динамической нагрузки от воздушной ударной волны равной 10000 кг/м^2 несущая способность покрытия от обрушения строительных конструкций вышерасположенных этажей обеспечена.

Выводы

По результатам приведенных расчетов покрытия и стен укрытия на местное и общее действие обычных средств поражения, можно сделать следующие выводы:

1. Учитывая, что объект относится к 1 категории по ГО ограждающие конструкции укрытия должны проверяться расчетом на прямое попадание фугасного боеприпаса с весом боевой части равным 118 кгс. Тактико-технические характеристики данного боеприпаса следующие: скорость встречи V_0 равна 350 м/с; угол подхода к горизонту α равен 45° ; вес ВВ в тротиловом эквиваленте $S_{ЭФ}$ равен 73,6 кгс; диаметр боеприпаса d равен 0,23 м.

Радиус безопасного удаления взрыва определялся для боеприпаса с весом боевой части 900 кгс.

2. Расчет укрытия

3. На прямое попадание фугасного боеприпаса проведен для следующих случаев проникания:

- случай 1 – проникание боеприпаса к покрытию подвала через два перекрытия наземного здания;

- случай 2 – проникание боеприпаса к стене подвала через грунтовую толщу;

- случай 3 – проникание боеприпаса к покрытию подвала через стену наземного здания;

- случай 4 – проникание боеприпаса к покрытию подвала через одно перекрытие наземного здания.

4. Для обеспечения несущей способности покрытия подвала при проникании боеприпаса по случаю 1 предлагается в средней части 1-го этажа на удалении 6,5 м

от стены выполнить по верху грунтовой засыпки армированный бетонный пол толщиной 0,1 м.

5. Для обеспечения несущей способности стены подвала при проникании боеприпаса по случаю 2 предлагается вдоль буквенных осей здания выполнить отмостку из армированного бетона толщиной 0,28 м на ширину 2,5 м и переменной толщины от 0,28 м до 0,06 м на ширину еще 1,5 м. При этом общая ширина отмостки составит 4,2 м.

6. Для обеспечения несущей способности покрытия подвала при проникании боеприпаса по случаю 3 предлагается вдоль буквенных осей выполнить по верху грунтовой засыпки, армированный бетонный пол толщиной 0,32 м.

7. Для обеспечения несущей способности покрытия подвала при проникании боеприпаса по случаю 4 предлагается вдоль буквенных осей выполнить по верху грунтовой засыпки, армированный бетонный пол толщиной 0,3 м на участке шириной 3,6 м на расстоянии 2,9 м от стен наземного здания.

8. Радиус безопасного удаления взрыва боеприпаса с весом боевой части 900 кг составит $R_6 = 18,96$ м от наружных стен подвала.

9. Расчет покрытия сооружения на общее действие взрыва показал, что для обеспечения несущей способности покрытия подвала при действии динамической нагрузки, его армирование вдоль осей X и Y в нижней и верхней зонах, должно выполняться из арматуры диаметром 20 мм класса А500 с шагом 200 мм. В связи с этим для восприятия динамической нагрузки в покрытие подвала необходимо установить большее количество арматуры, чем это принято по проекту при расчете на воздушную ударную волну интенсивностью 1 кг/см^2 .

Следовательно, для того чтобы не проводить увеличение армирования плиты покрытия подвала необходимо исключить возможность контактного взрыва боеприпаса на обсыпанном грунтом покрытии. Для этого предлагается удалить точку подрыва боеприпаса от покрытия за счет устройства армированного бетонного пола первого этажа наземного здания и армированной бетонной отмостки, как указано в пунктах 2, 4, 5, 6 настоящих выводов. В этом случае армирование покрытия подвала допускается принимать по проекту.

10. Нагрузка на покрытие подвала от обрушения конструкций вышерасположенных этажей составляет 930 кг/м^2 . Учитывая, что покрытие запроектировано на действие динамической нагрузки от воздушной ударной волны равной $10\,000 \text{ кг/м}^2$ несущая способность покрытия от обрушения строительных конструкций вышерасположенных этажей обеспечена.

Приложение В

Наращивание сечений железобетонных плит перекрытий

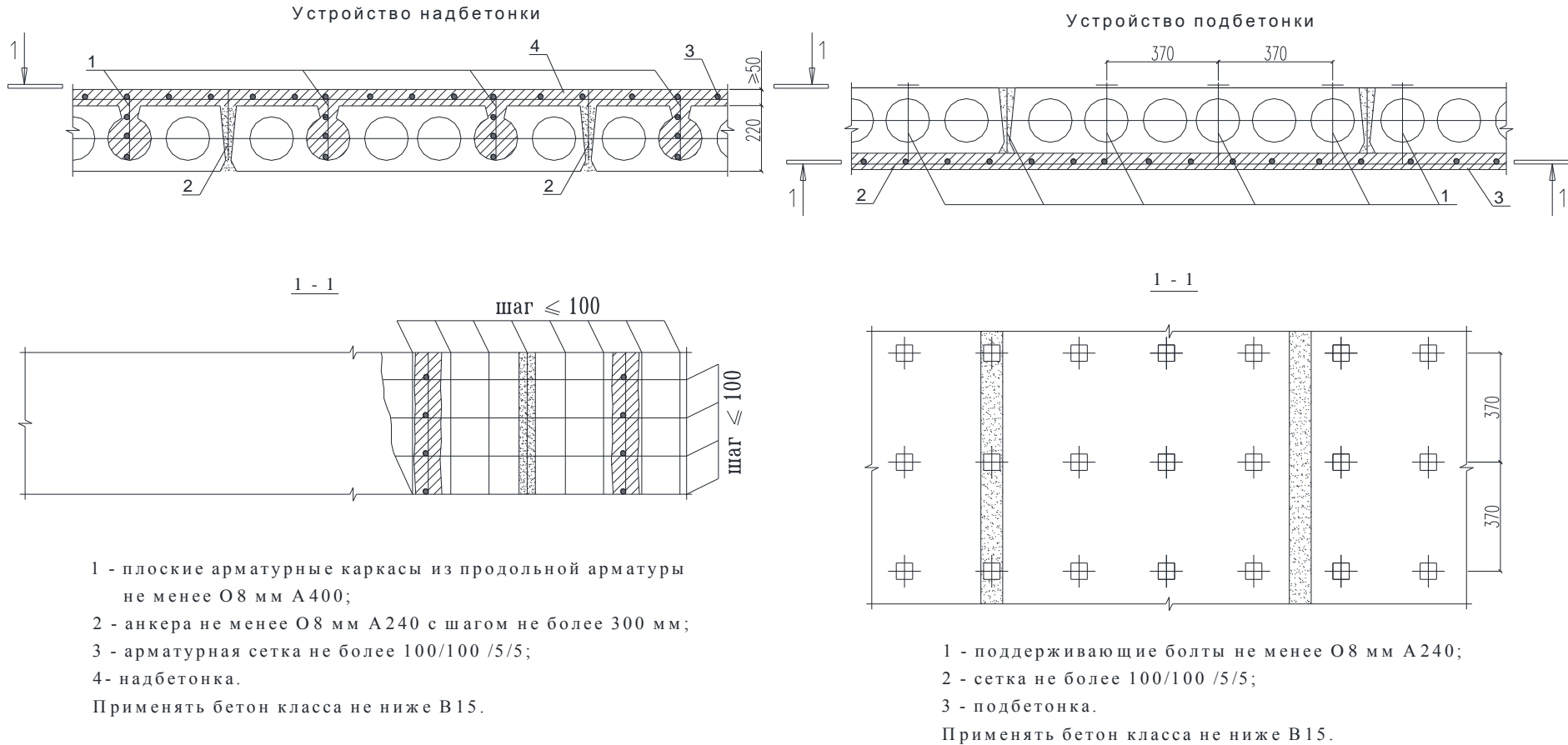
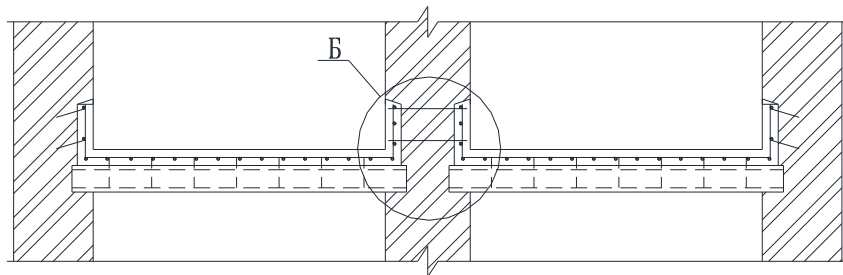
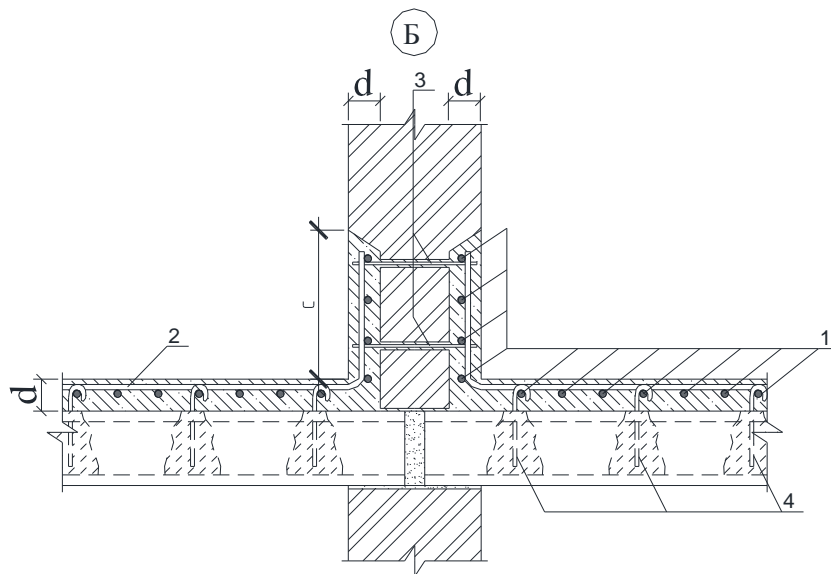
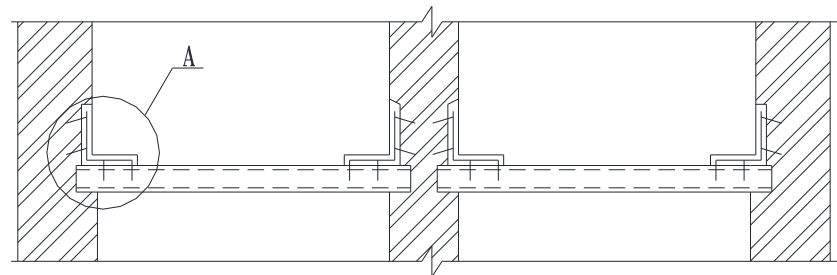


Рисунок В.1 – Усиление пустотных плит перекрытия

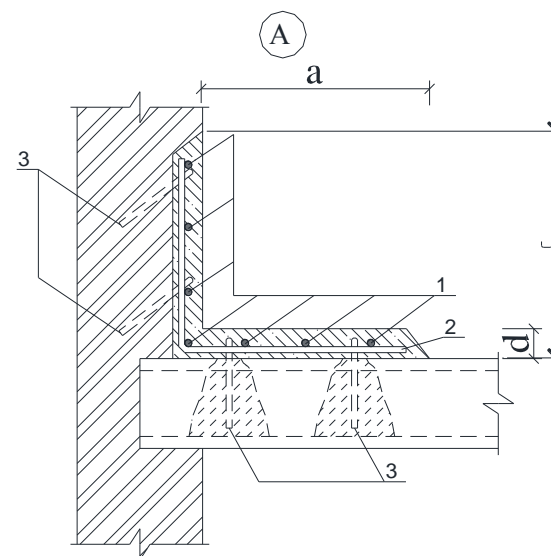
При сплошной надбетонке



При контурной надбетонке



- с - не менее 500 мм; d - не менее 50 мм;
 1 и 2 - продольная и поперечная арматура не менее О6 мм;
 3 - сквозная связующая арматура;
 4 - анкера

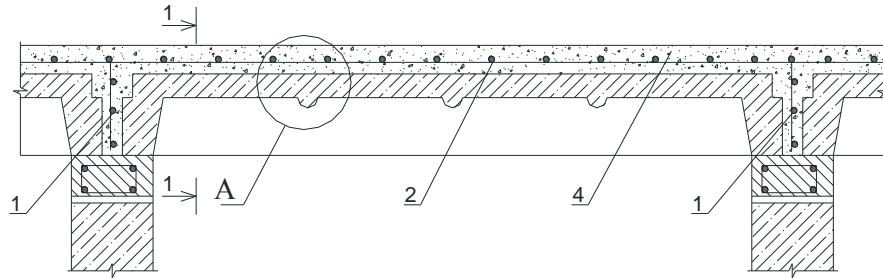


- a - не менее 500; с - не менее 1000 мм; d - не менее 70 мм;
 1 и 2 - продольная и поперечная арматура сеток не менее О6 мм;
 3 - анкера.

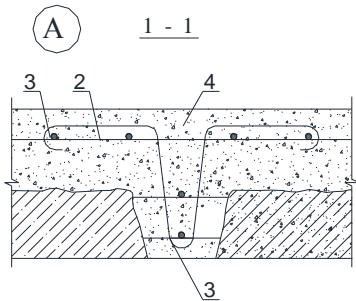
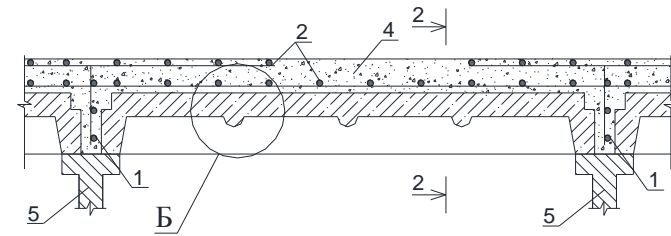
Рисунок В.2 – Обеспечение связей стен с пустотными железобетонными плитами

Наращивание сечений плит монолитным железобетоном

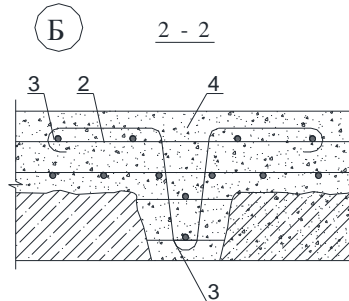
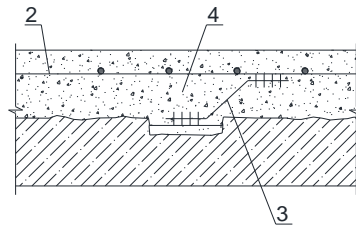
Наращивание ребристых плит перекрытий железобетоном



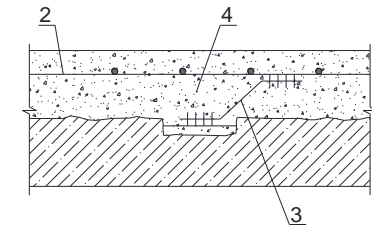
Наращивание ребристых плит перекрытий железобетоном с дополнительной надпорной сеткой



Вариант

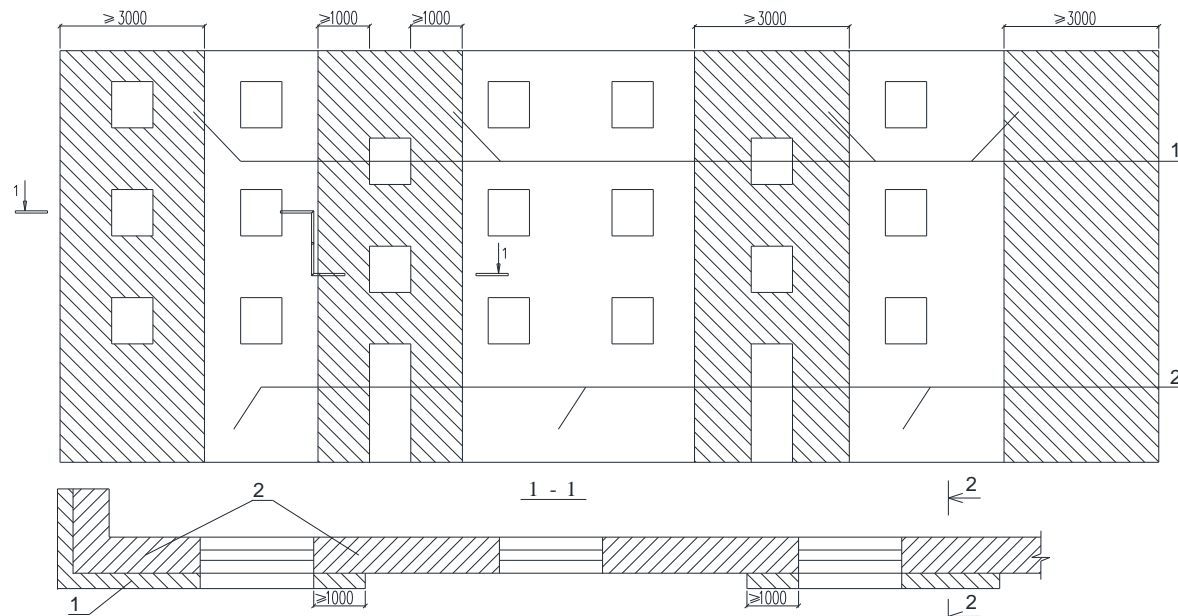


Вариант



- 1 - плоские армокаркасы, устанавливаемые в швах между плитами из арматуры не менее $\text{O}8$ мм и поперечной арматурой не менее $\text{O}5$ мм;
- 2 - арматурная сетка 100/100/5/5;
- 3 - гнутые хомуты или гнутые стержни O не менее 5 мм, устанавливаемые в ребрах плит с шагом не менее 500 мм;
- 4 - бетон класса не ниже В15. Толщина надбетонки не менее 50 мм.

Рисунок В.3 – Усиление железобетонных ребристых плит



Варианты по 2-2

- а) с установкой силовых анкеров;
- б) с устройством борозд в горизонтальных швах кладки;
- в) с устройством бетонных шпонок в горизонтальных штрабах.

- 1 - железобетонная аппликация;
- 2 - усиливаемая стена;
- 3 - арматурная сетка;
- 4 - анкер, установленный в пробуренной скважине на цементном или полимерцементном растворе;
- 5 - анкер;
- 6 - борозды в швах кладки глубиной 15-20 мм;
- 7 - бетонная шпонка 120x85 (h).

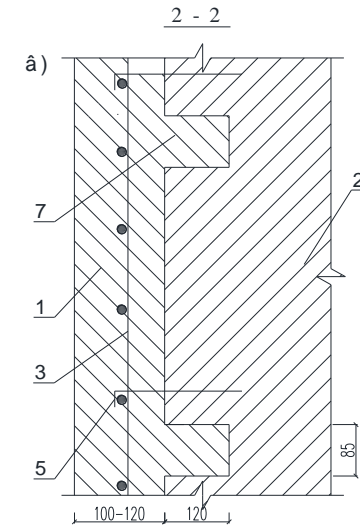
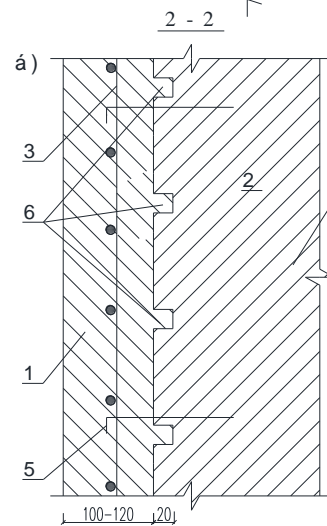
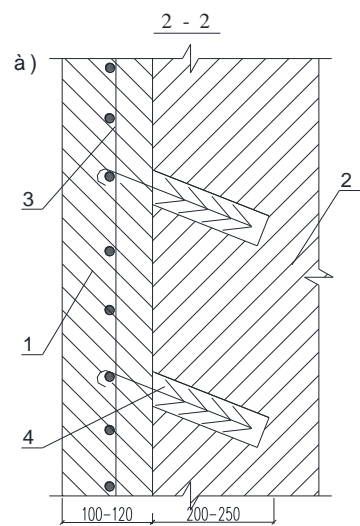


Рисунок В.4 – Устройство односторонних железобетонных аппликаций



- 1 - усиливаемая стена;
- 2 - скважины для анкеров, ершей, дюбелей;
- 3 - анкеры или ерши, забитые в швы кладки или установленные в отверстия на цементном растворе;
- 4 - арматурная сетка, привязанная к анкерам или приваренная к пластине дюбеля;
- 5 - металлический лист опалубки;
- 6 - мелкозернистый бетон не ниже класса В15;
- 7 - нагнетательный патрубок;
- 8 - набрызгбетон толщиной 60-80 мм не ниже класса В15

Варианты двухсторонних аппликаций по 1-1

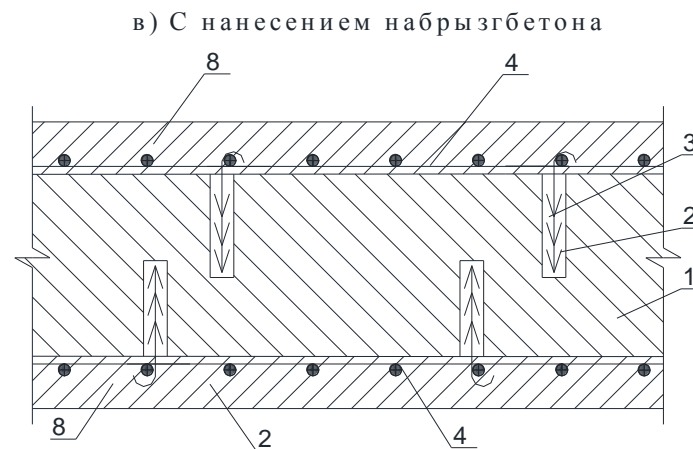
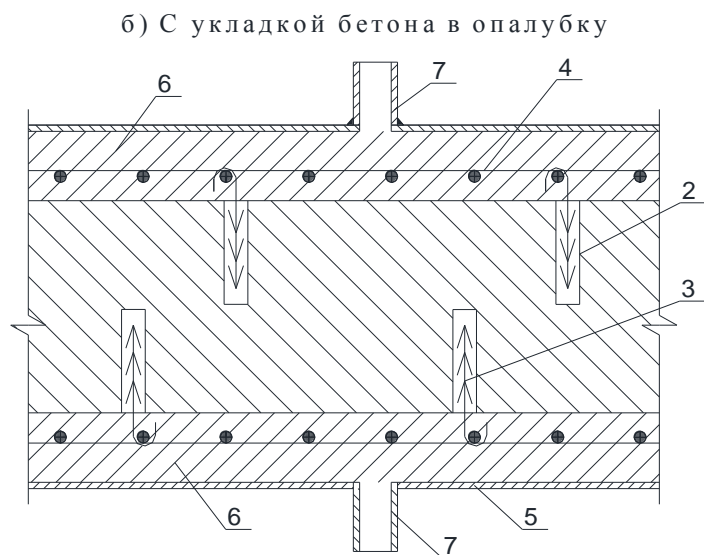
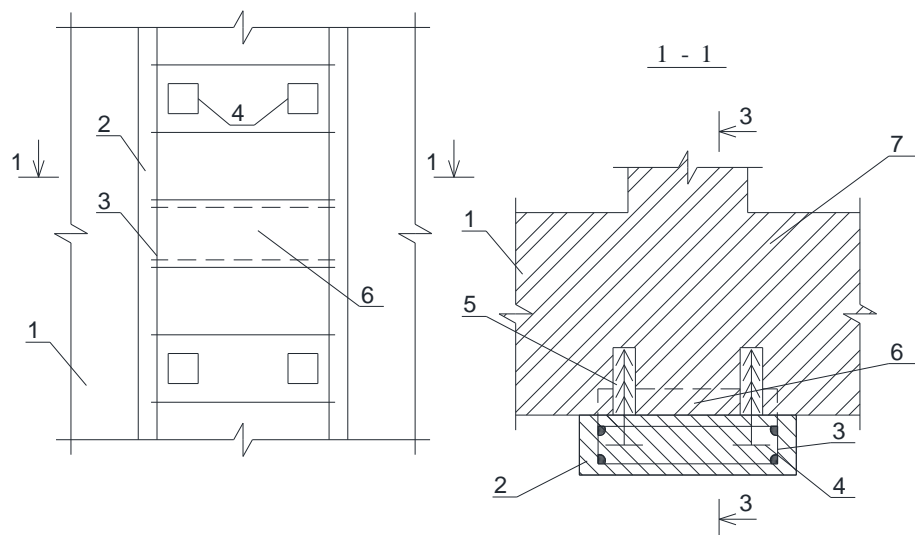


Рисунок В.5 – Устройство двухсторонних железобетонных аппликаций

Односторонние железобетонные пилястры

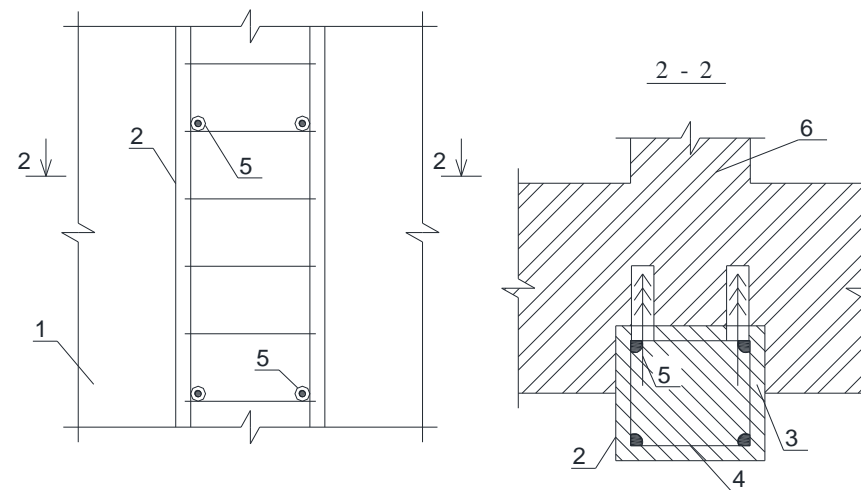
Плоские пилястры



- 1 - усиливаемая стена;
- 2 - железобетонная пилястра усиления, связанная анкерами и штрабами с усиливаемой стеной;
- 3 - арматурный каркас;
- 4 - анкеры установленные в пробуренную скважину;
- 5 - пробуренная скважина под углом 30° - 45° ;
- 6 - вырубленная штраба;
- 7 - поперечная стена;

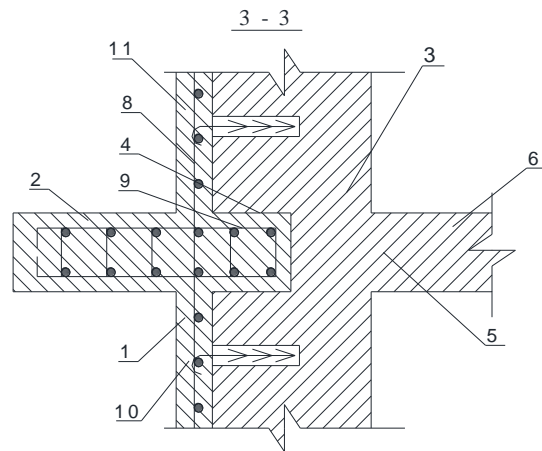
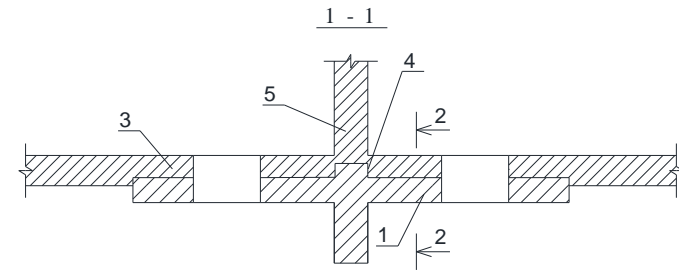
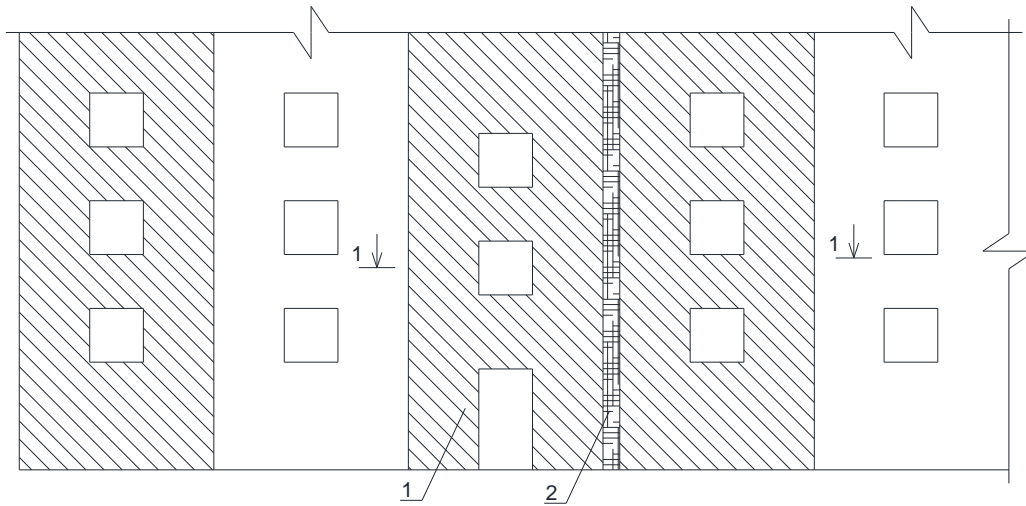
Применять бетон не ниже класса В15

Квадратные пилястры



- 1 - усиливаемая стена;
- 2 - железобетонная стойка усиления, устоенная в штрабе;
- 3 - штраба, вырубленная в усиливаемой стене для устройства стойки усиления;
- 4 - арматурный каркас, приваренный к анкерам;
- 5 - анкеры, установленные в кладку под углом 30° - 45° ;
- 6 - поперечная стена

Рисунок В.6 – Устройство железобетонных аппликаций и пилястр



- 1 - монолитная железобетонная аппликация;
- 2 - железобетонная пилястра;
- 3 - продольная стена;
- 4 - контур штрабы;
- 5 - внутренняя стена;
- 6 - перекрытие;
- 7 - фундамент;
- 8 - армосетка аппликации;
- 9 - арматурный каркас;
- 10 - анкера;
- 11 - бетон класса не ниже В15.

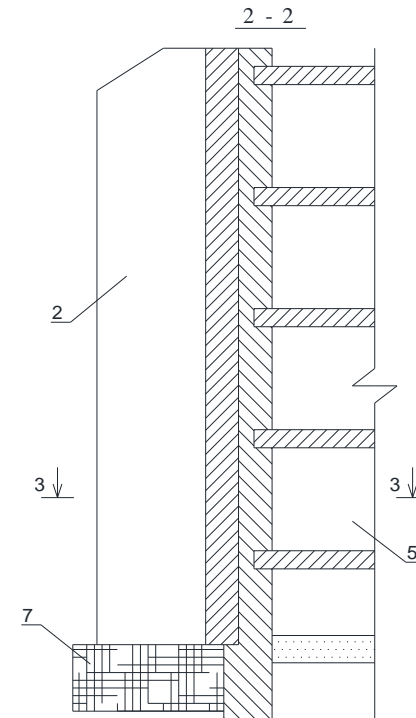
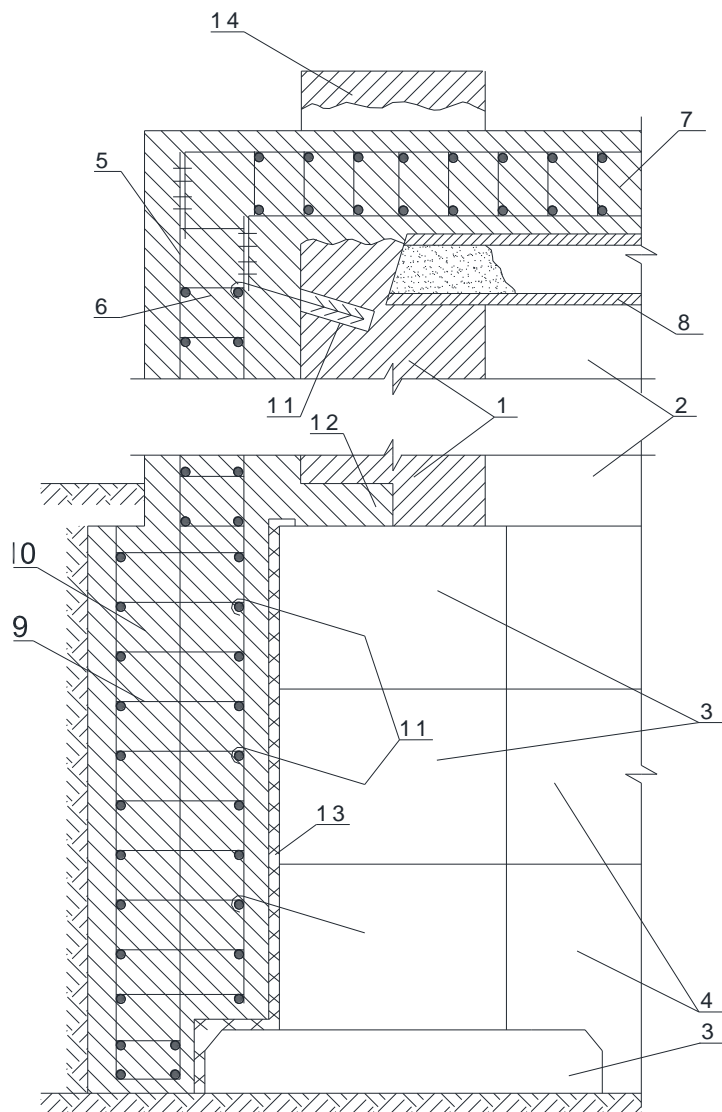
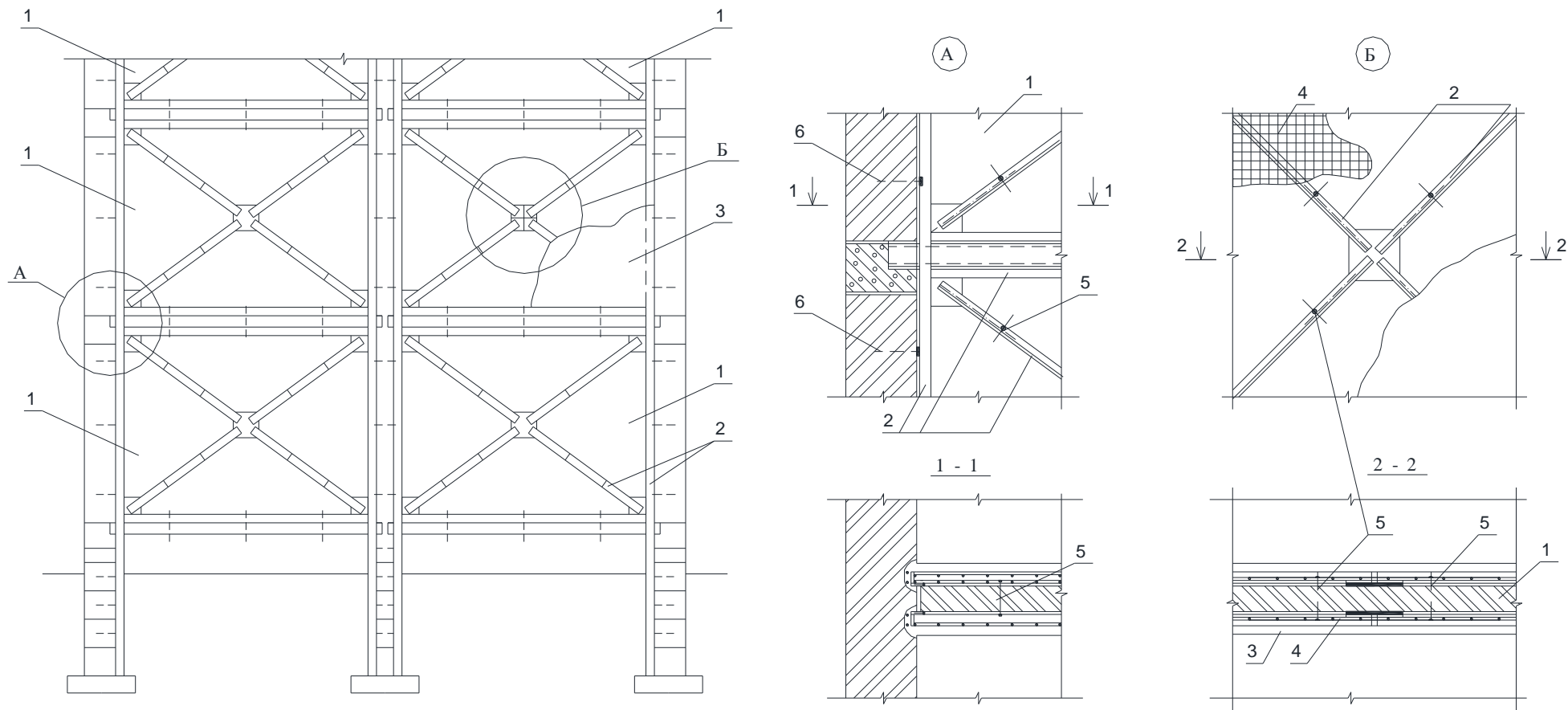


Рисунок В.7 – Железобетонные аппликации с пилястрами



- 1 - усиливаемая стена;
- 2 - поперечная стена;
- 3 - фундаментные блоки под продольную стену;
- 4 - фундаментные блоки под поперечную стену;
- 5 - армокаркас пилястры;
- 6 - бетон пилястры класса не ниже В15;
- 7 - обвязочная балка по поперечной стене (покрытию)
- 8 - плита покрытия;
- 9 - армокаркас фундамента под пилястру;
- 10 - фундамент пилястры из бетона класса не ниже В15;
- 11 - анкер;
- 12 - бетонная шпонка в стене;
- 13 - деформационный шов;
- 14 - парапет.

Рисунок В.8 – Железобетонные пилястры рамной конструктивной схемы



- 1 - кирпичная перегородка;
- 2 - металлические элементы усиления;
- 3 - штукатурка раствором марки не ниже М 50;
- 4 - сетка по расчету, но не менее 100/100/5/5;
- 5 - стяжной болт;
- 6 - анкер.

Рисунок В.9 – Преобразование кирпичной перегородки в диафрагму жесткости

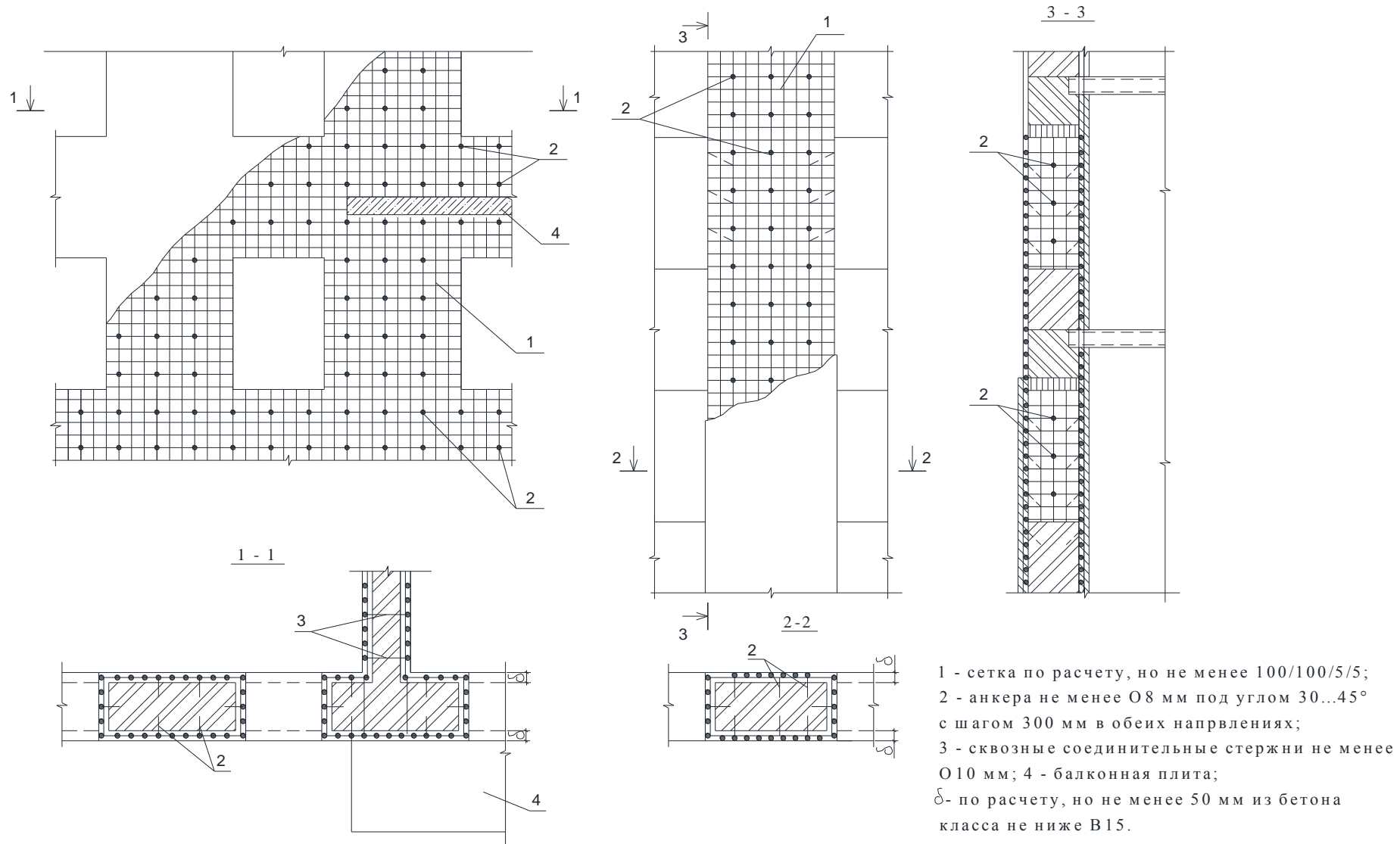
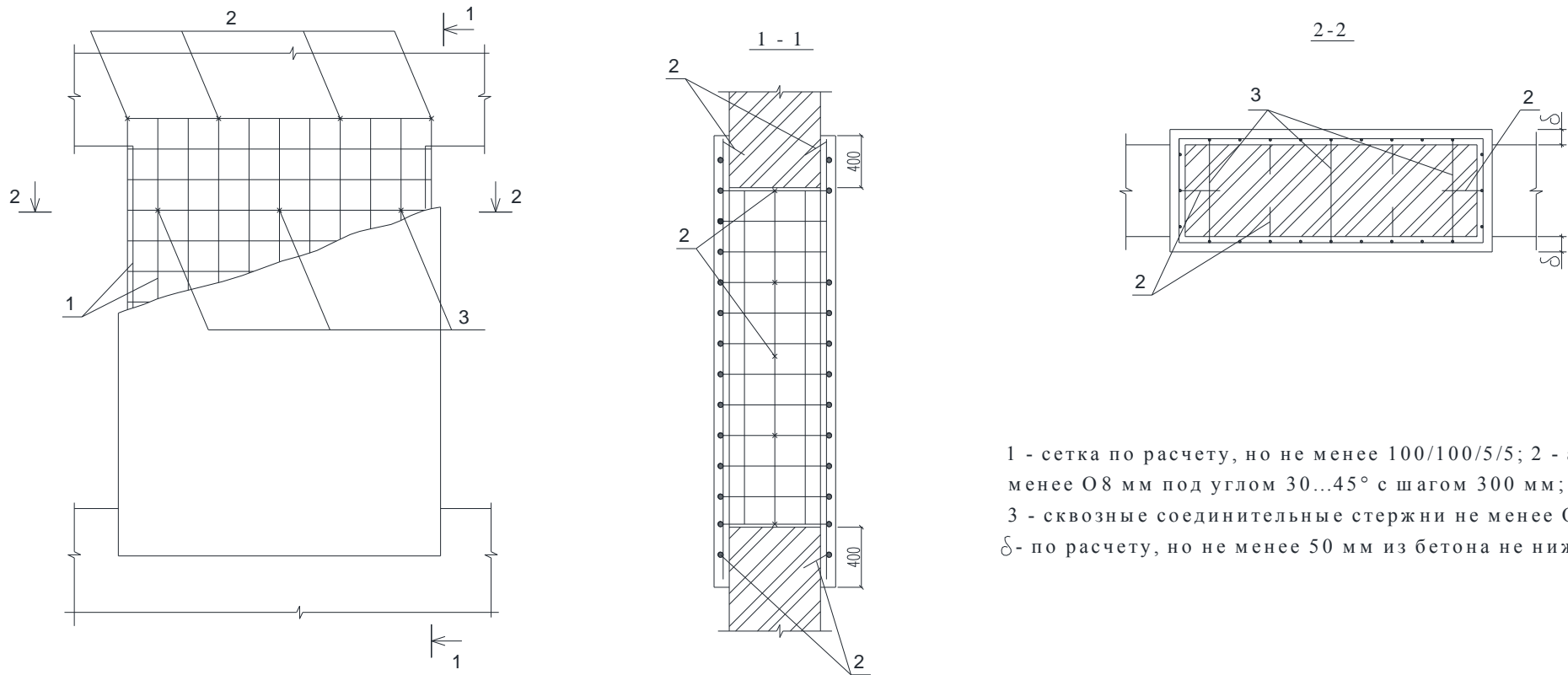


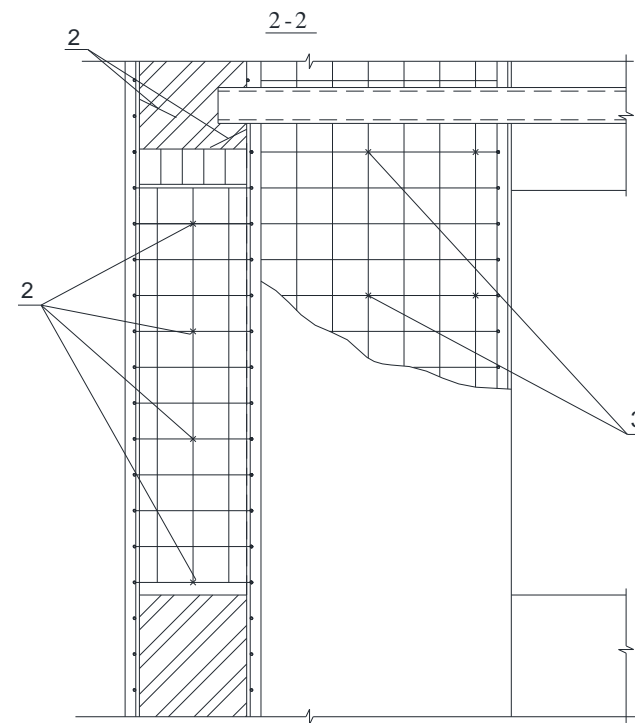
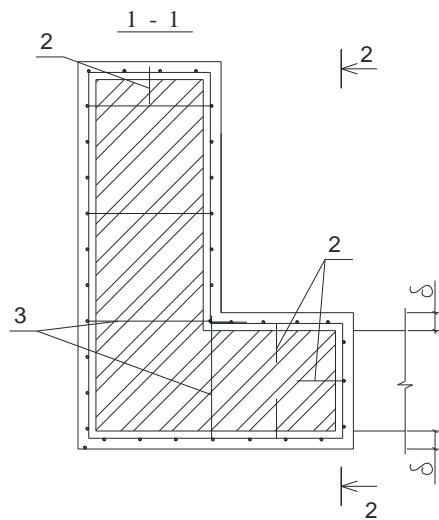
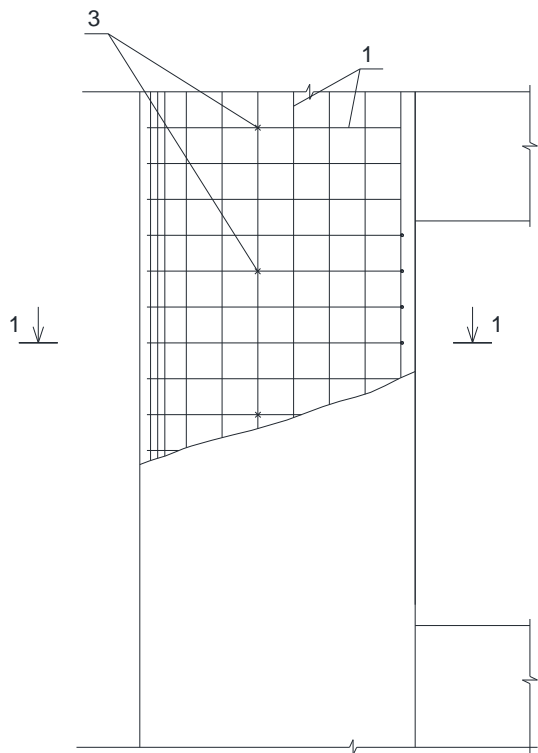
Рисунок В.10 – Усиление стен и простенков двухсторонними железобетонными «рубашками»

Усиление отдельных простенков двухсторонними железобетонными рубашками



- 1 - сетка по расчету, но не менее 100/100/5/5; 2 - анкера не менее $\text{O}8$ мм под углом $30\dots45^\circ$ с шагом 300 мм;
 3 - сквозные соединительные стержни не менее $\text{O}10$ мм;
 δ - по расчету, но не менее 50 мм из бетона не ниже В15.

Рисунок В.11 – Устройство железобетонных рубашек, стальных и железобетонных сердечников в простенках



- 1 - сетка по расчету, но не менее 100/100/5/5;
- 2 - анкера не менее $\text{O}8$ мм под углом $30\dots45^\circ$ с шагом 300 мм;
- 3 - сквозные соединительные стержни не менее $\text{O}10$ мм;
- δ - по расчету, но не менее 50 мм из бетона не ниже В15.

Рисунок В.12 – Усиление угловых простенков

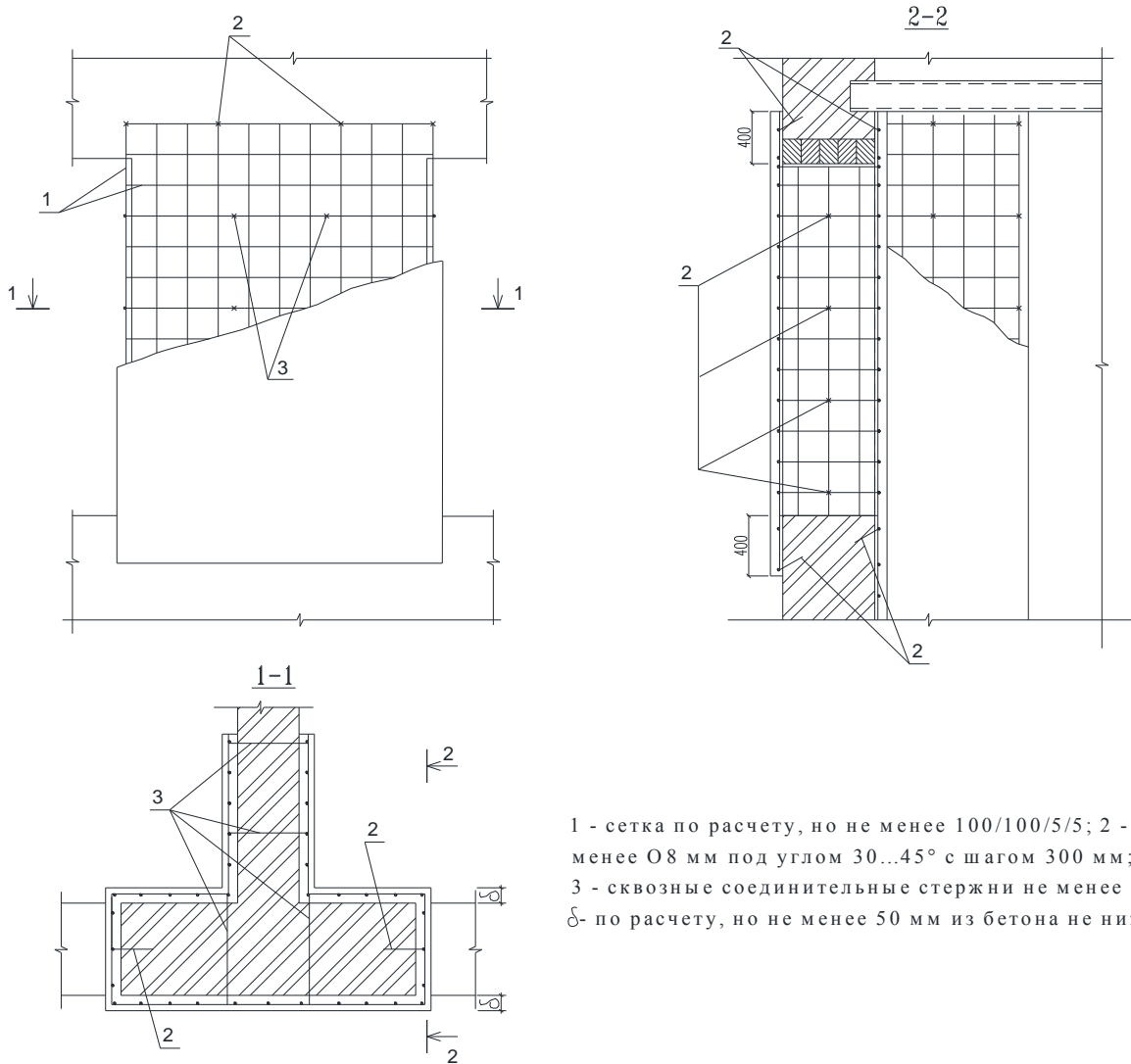
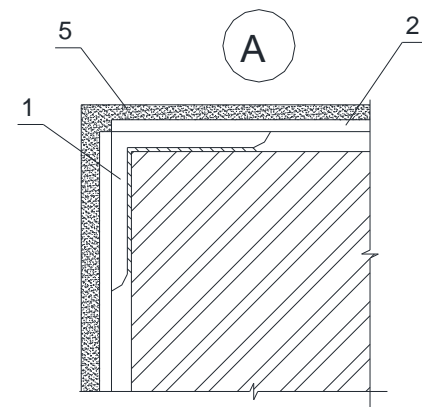
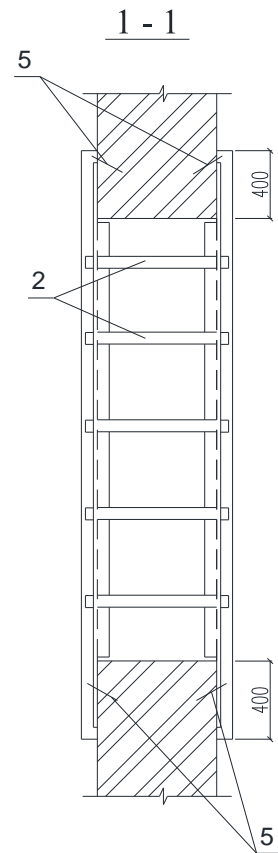
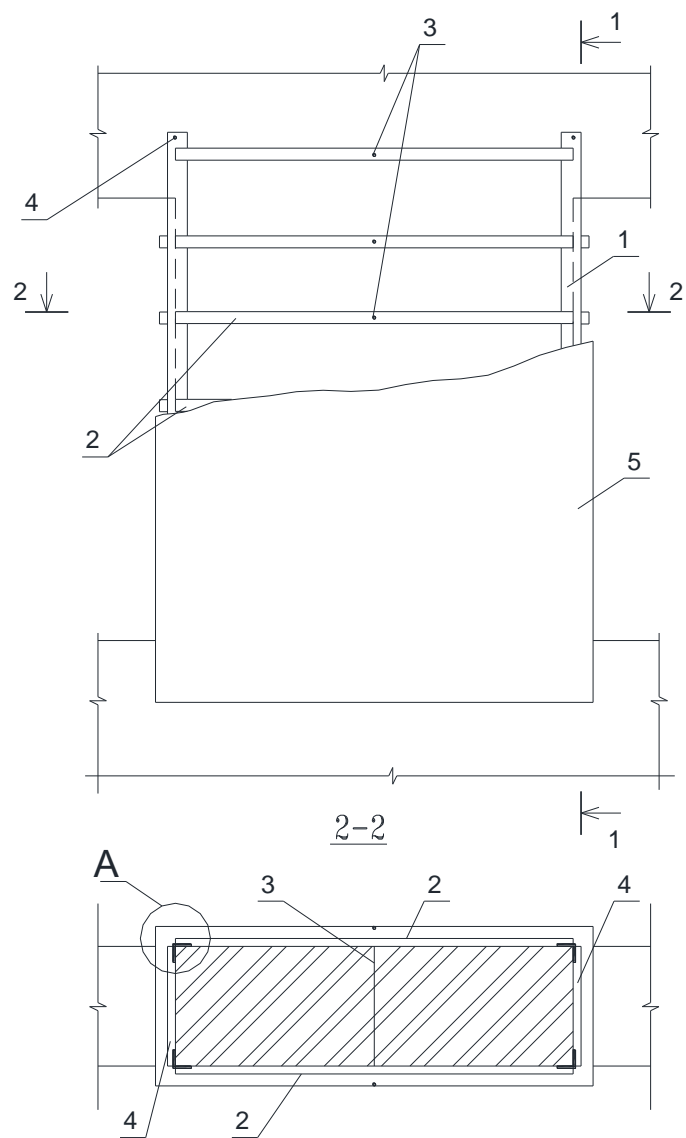
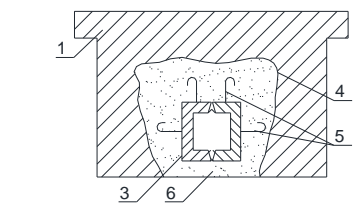
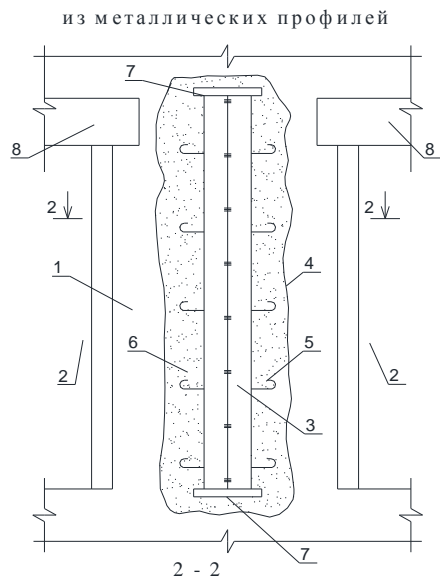


Рисунок В.13 – Усиление простенков, примыкающих к внутренним стенам

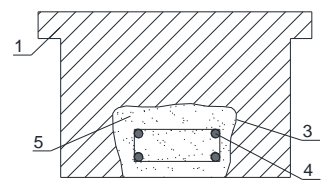
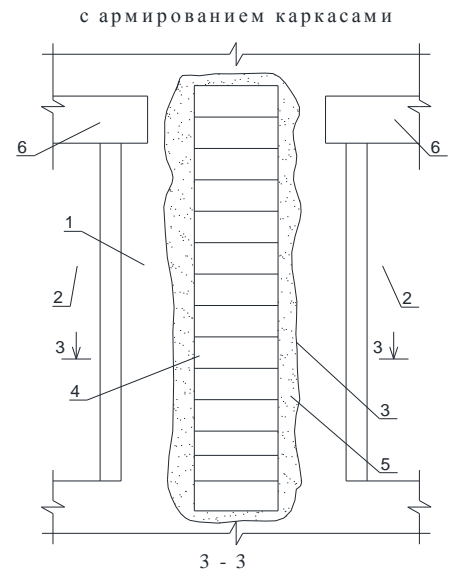


- 1 - уголок принимается по расчету;
- 2 - полоса принимается по расчету, но не менее 50x5 мм с шагом также по расчету;
- 3 - стяжные болты не менее $\text{O } 10 \text{ мм}$;
- 4 - анкера не менее $\text{O } 10 \text{ мм}$ под углом $30^\circ \dots 45^\circ$;
- 5 - цементно-песчаный раствор марки не ниже М 50.

Рисунок В.14 – Усиление отдельных простенков стен металлическими обоями



- 1 - усиливаемый простенок;
- 2 - проемы;
- 3 - сердечник из швеллеров;
- 4 - ниша, вырубленная в простенке с уширением во внутрь длиной на 150 мм выше перемычки и на 150 мм ниже оконного проема; 5 - металлические крючья для сцепления с раствором или бетоном;
- 6 - мелкозернистая литая бетонная смесь не ниже класса В15;
- 7 - опорная пластина;
- 8 - перемычки.



- 1 - усиливаемый простенок;
- 2 - проемы;
- 3 - вырубленная ниша, уширенная во внутрь длиной на 150 мм выше перемычки и на 150 мм ниже оконного проема;
- 4 - армокаркас;
- 5 - мелкозернистая литая бетонная смесь не ниже класса В15;
- 6 - перемычки.

Рисунок В.15 – Усиление простенков сердечниками

Обжатие стен напрягаемой арматурой



Усиление пересечения наружных и внутренних стен металлическими тяжами

Укороченная стяжка при
укреплении участка стены.

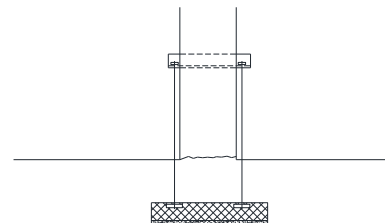
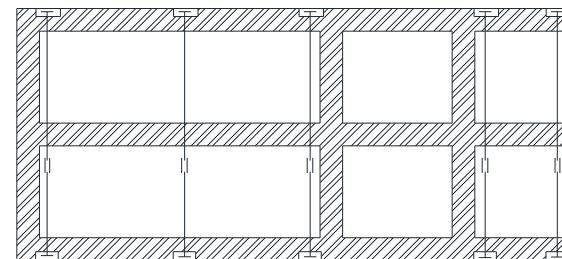


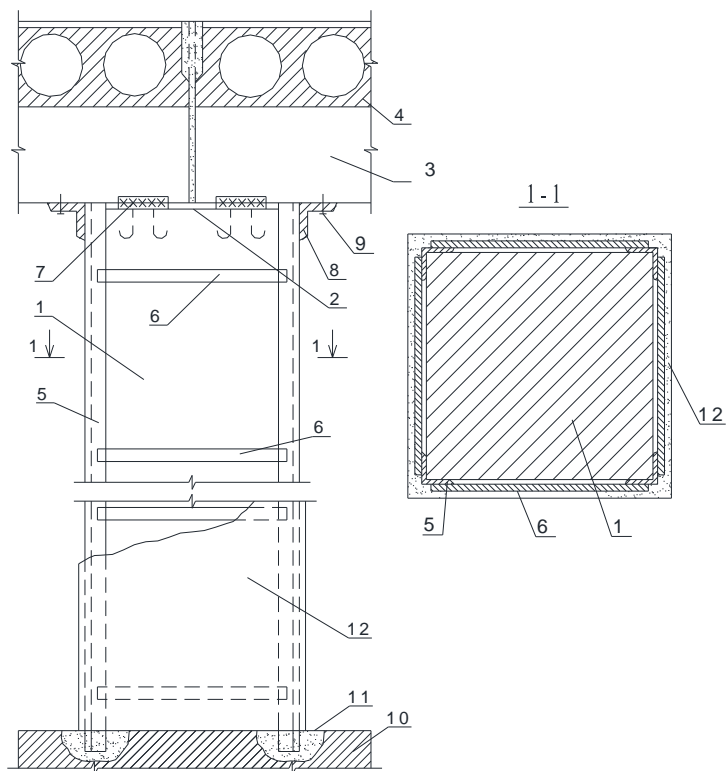
Схема усиления здания
тяжами в уровне перекрытий.



- 1 - стяжная муфта;
 2 - металлическая шайба упор;
 3 - металлический тяж $d=16-20$, $l=1.5-2$ м;
 4 - металлический уголок 120×80 мм;
 5 - трещина в кладке;
 6 - утеплитель;
 7 - штукатурный слой.

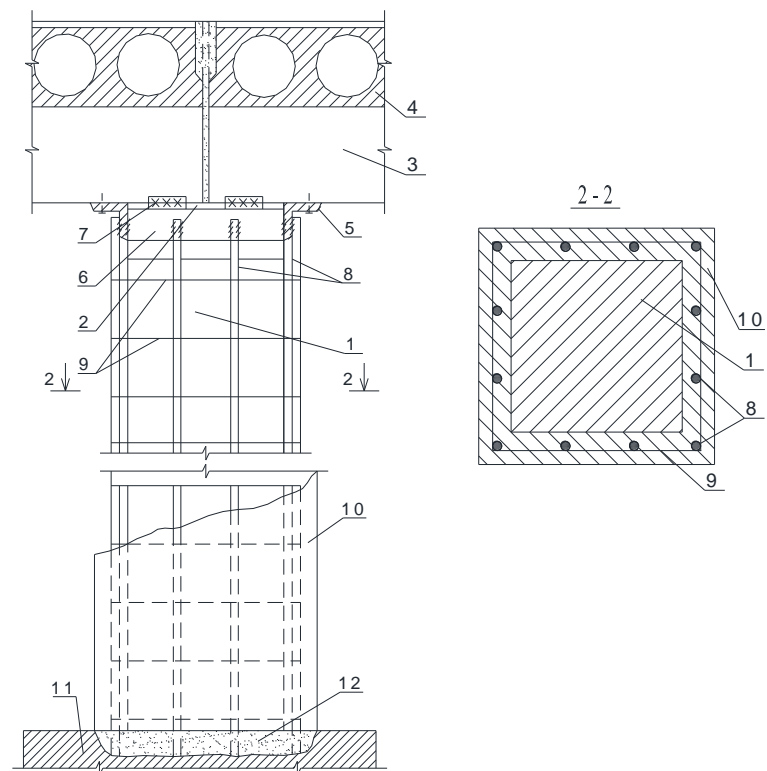
Рисунок В.16 – Обжатие стен напрягаемой арматурой и усиление пересечения наружных и внутренних стен металлическими тяжами

Устройство стальной обоймы



1 - усиливаемая колонна; 2 - опорная плита; 3 - ригель (прогон, балка); 4 - плита перекрытия; 5 - уголок обоймы; 6 - поперечная планка обоймы из стальной полосы; 7 - сварной стык закладных деталей ригеля и опорной площадки; 8 - стальной уголок, пристреленный к ригелю или приваренный через пластину к оголенной арматуре ригеля; 9 - дюбель; 10 - фундамент (пол) под колонну; 11 - гнездо для анкеровки уголков обоймы в конструкции пола (фундамента); 12 - штукатурка цементно-песчаным раствором по сетке марки 50.

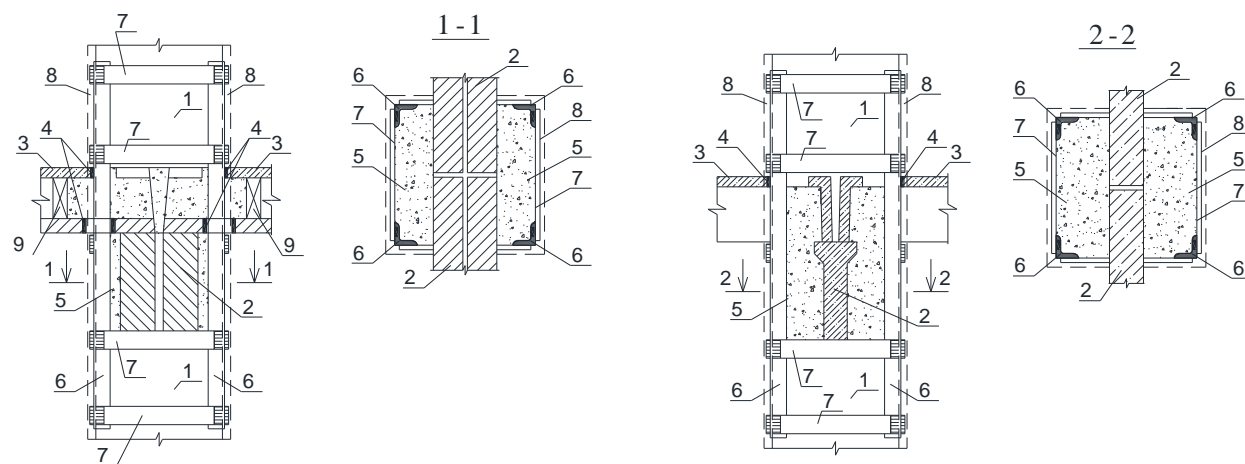
Устройство железобетонной обоймы



1 - усиливаемая колонна; 2 - опорная плита; 3 - балка перекрытия (прогон, ригель); 4 - плита перекрытия; 5 - уголок обрамления, пристреленный к низу балки или приваренный к обнаженной арматуре балки; 6 - стальная полоса приваренная к уголкам обрамления; 7 - сварной стык закладных деталей балки и опорной подушки; 8 - продольные арматурные стержни, приваренные сверху к обрамлению и заанкеренные в конструкции пола (фундамента); 9 - поперечные хомуты на сварке или привязанные к продольным стержням; 10 - набрызг бетона класса В15; 11 - фундамент (пол) под колонну; 12 - борозда в фундаменте для анкеровки продольных стержней

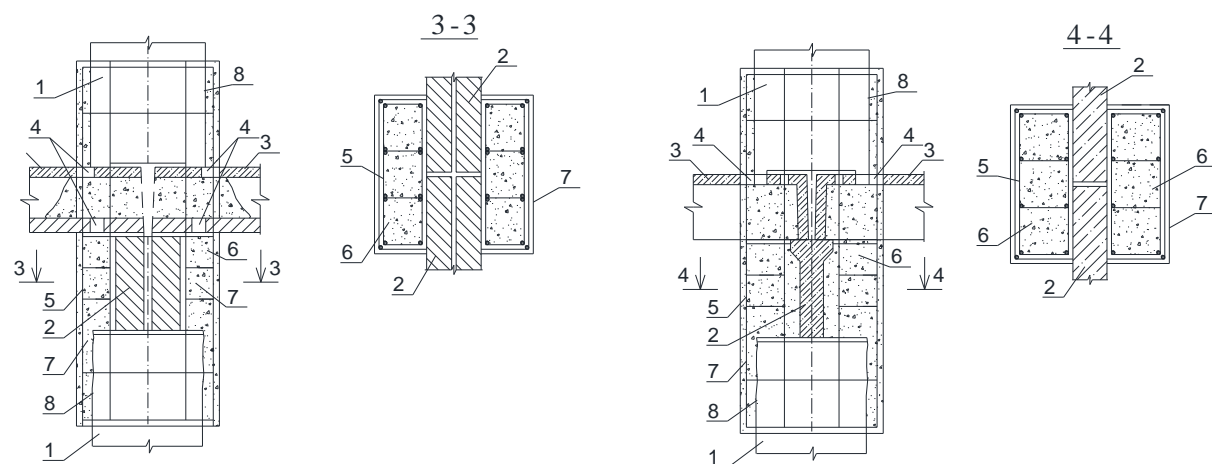
Рисунок В.17 – Усиление каменных колонн стальными и железобетонными обоймами

Установка стальных обойм



- 1 - каменные колонны;
- 2 - железобетонные прогоны;
- 3 - железобетонные пустотные (ребристые) плиты перекрытия;
- 4 - отверстия в полках плит для пропуска уголков обойм и укладки бетона;
- 5 - заполнение полостей мелкозернистым бетоном класса не ниже В15;
- 6 - продольные уголки обоймы;
- 7 - поперечные планки обоймы;
- 8 - штукатурка по сетке;
- 9 - заглушки в пустотах

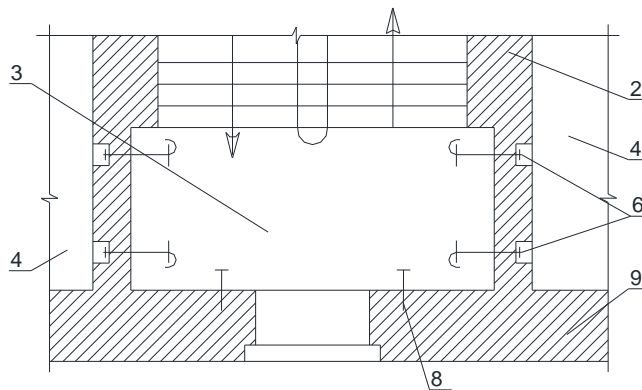
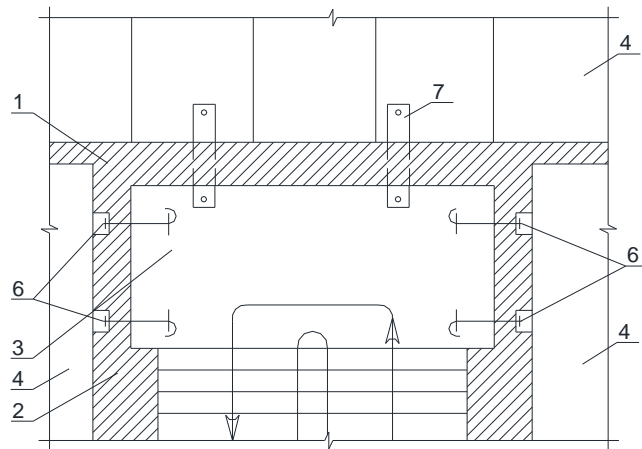
Установка железобетонных обойм



- 1 - каменные колонны;
- 2 - железобетонные балки;
- 3 - ребристые панели перекрытия;
- 4 - отверстия для пропуска арматуры обойм и укладки бетона;
- 5 - арматурный каркас обоймы;
- 6 - замоноличивание полостей мелкозернистым бетоном;
- 7 - железобетонная обойма из бетона класса В15;
- 8 - поверхность колонн, подготовленная к устройству обойм (зачистка и пр.).

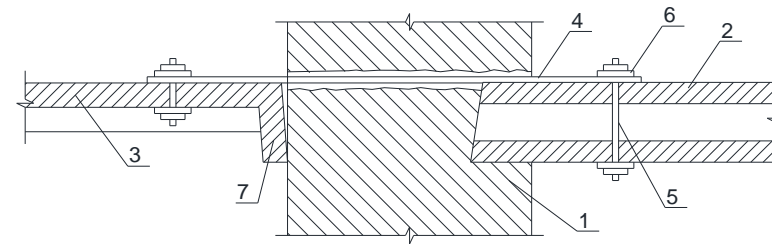
Рисунок В.18 – Усиление стыков каменных колонн в уровне перекрытий стальными и железобетонными обоймами

Схема установки анкеров лестничных площадок



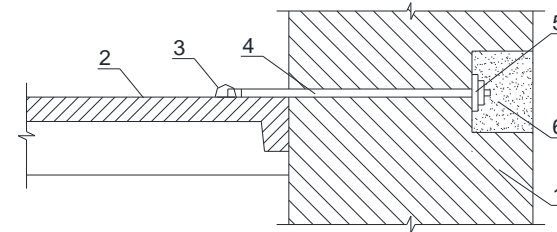
- 1 - внутренняя стена; 2 - стена лестничной клетки;
 3 - междуэтажная лестничная площадка; 4 - плиты перекрытий;
 5 - монтажные петли; 6 - тяжи с анкерующими устройствами;
 7 - анкерующая полоса на болтах; 8 - анкера в скважинах;
 9 - наружная стена.

Варианты анкерки лестничных площадок Стальными полосами к плитам перекрытий



- 1 - внутренняя стена; 2 - плита перекрытия;
 3 - лестничная площадка; 4 - стальная полоса;
 5 - стяжной болт; 6 - шайба-пластина;
 7 - пристенное ребро лестничной площадки

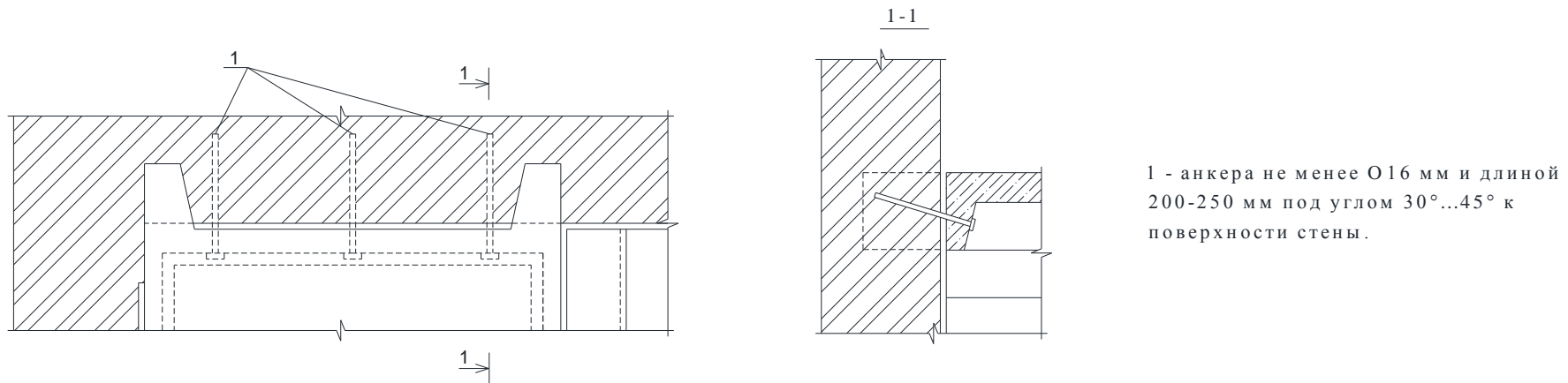
Стальными анкерами зацепленными за монтажные петли



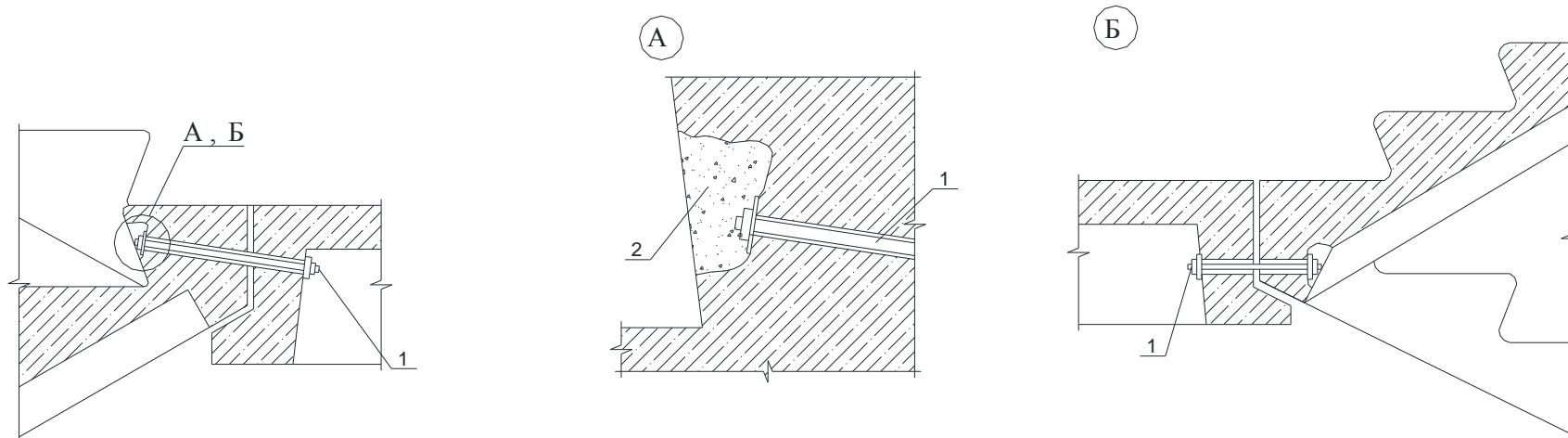
- 1 - стена лестничной клетки; 2 - лестничная площадка;
 3 - монтажная петля; 4 - тяж с крюком; 5 - стяжное устройство;
 6 - цементно-песчаный раствор марки 50

Рисунок В.19 – Анкерка лестничных площадок

Анкеровка лестничных площадок в стенах лестничных клеток стальными анкерами



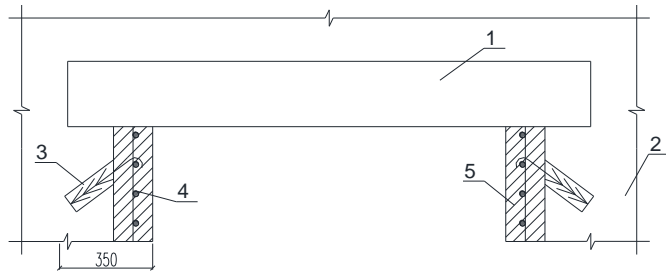
Стыковка лестничных маршей и площадок стяжными болтами



1 - стяжные болты не менее Ø16 мм;
2 - раствор не ниже марки 50.

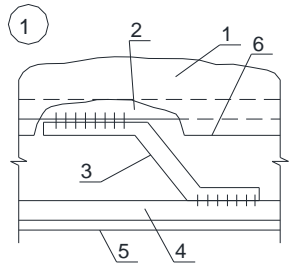
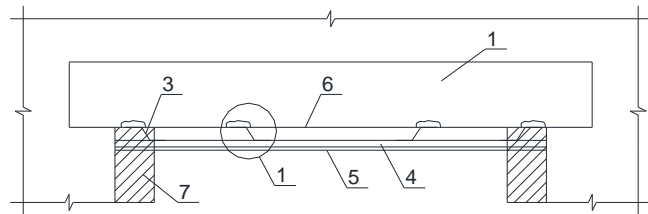
Рисунок В.20 – Анкеровка лестничных площадок

Наращивание простенков железобетоном



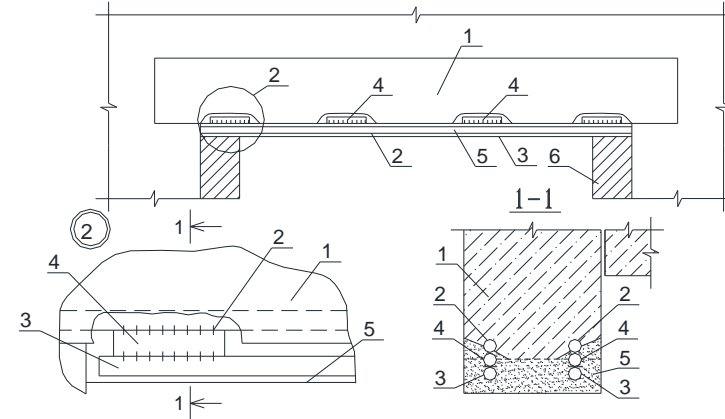
1 - перемычка; 2 - простенок; 3 - анкер установленный под углом 30°-45°; 4 - армосетка 100/100/5/5; 5 - наращивание простенка бетоном класса В15.

Установка дополнительной арматуры с приваркой отогнутых стержней (вариант)



1 - усиливаемая перемычка; 2 - оголенная на отдельных участках рабочая арматура перемычки; 3 - арматурные гнутые стержни, приваренные к оголенной арматуре; 4 - рабочая арматура железобетонного наращивания, приваренная к гнутым арматурным стержням; 5 - бетон железобетонного наращивания класса В15; 6 - нижняя поверхность перемычек, подготовленная к бетонированию (затирка, насечка); 7 - железобетонное наращивание простенка (при необходимости).

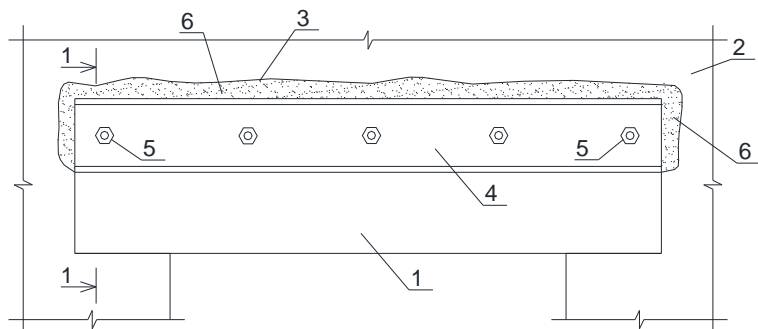
Установка дополнительной арматуры с приваркой арматурных коротышей



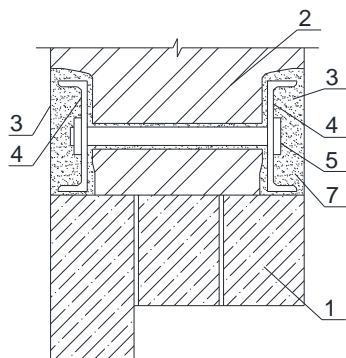
1 - усиливаемая перемычка; 2 - оголенная рабочая арматура перемычки; 3 - дополнительная рабочая арматура, приваренная к оголенной через арматурные коротыши; 4 - арматурные коротыши; 5 - бетон класса В15 или цементно-песчаная штукатурка марки 50; 6 - железобетонное наращивание простенка (при необходимости).

Рисунок В.21 – Усиление перемычек наращиванием простенков с дополнительным армированием

Установка разгружающих балок прокатных профилей в штрабах

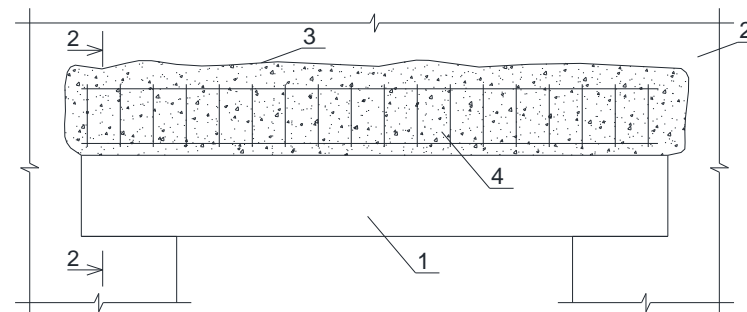


1-1

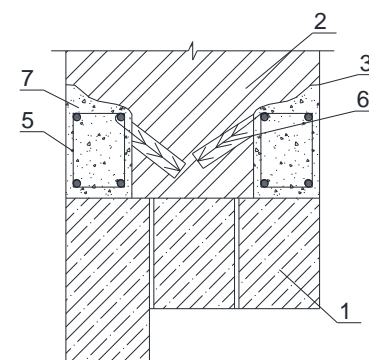


1 - усиливаемые перемычки; 2 - кирпичная стена;
3 - штрабы в стене для установки разгружающих балок;
4 - разгружающие балки из прокатного металла (швеллер, уголок); 5 - стяжные болты, установленные в просверленные отверстия; 6 - зачеканка пазов цементно-песчаным раствором; 7 - штукатурка по сетке.

Устройство железобетонных разгружающих балок в штрабах



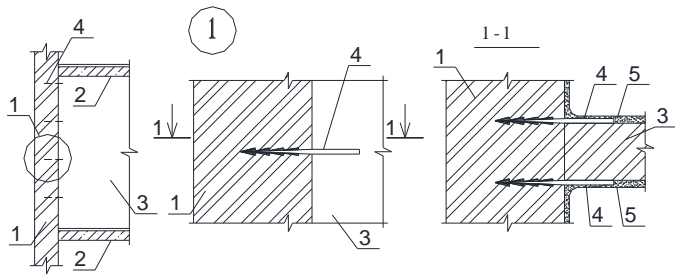
2-2



1 - усиливаемые перемычки; 2 - кирпичная стена;
3 - штрабы в стене для установки арматурных каркасов;
4 - железобетонная разгружающая балка; 5 - армокаркас;
6 - анкер, ерш установленный под углом 30°-45° на полимерном или цементно-песчаном растворе; 7 - бетон класса В15.

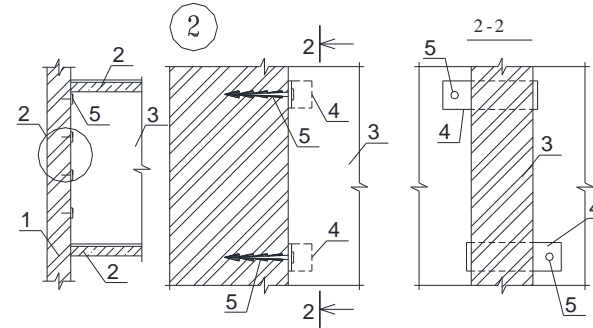
Рисунок В.22 – Усиление перемычек установкой дополнительных элементов

Забивка стальных анкеров в швы кладки



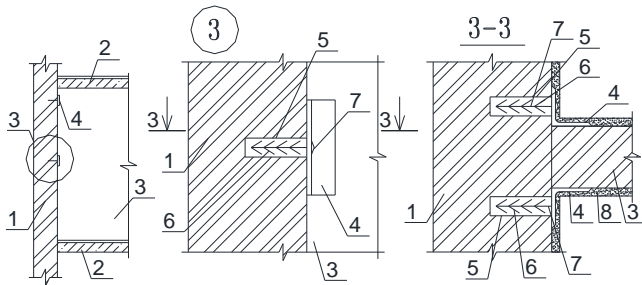
- 1 - несущая каменная стена;
- 2 - железобетонные перекрытия;
- 3 - кирпичная перегородка, не имеющая достаточного крепления к несущей стене;
- 4 - стальные анкеры-ерши $\text{O}10-12$ мм, забиваемые в швы кладки;
- 5 - штукатурка

Установка стальных пластин на анкерах



- 1 - несущая каменная стена;
- 2 - железобетонные перекрытия;
- 3 - кирпичная перегородка, не имеющая достаточного крепления к несущей стене;
- 4 - стальные Г-образные пластины с отверстиями, устанавливаемые в шве между перегородкой и стеной;
- 5 - анкеры-ерши, забиваемые в швы кладки или в деревянные пробки, установленные в высверленные скважины

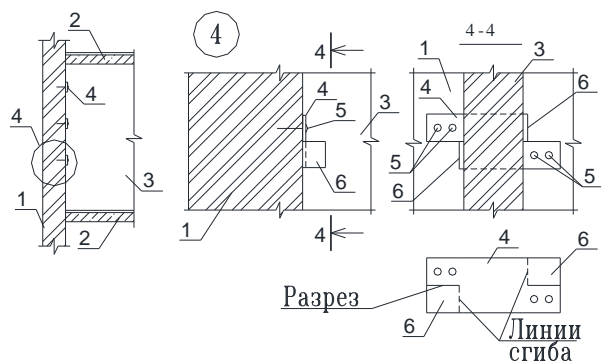
Установка стальных уголков и анкеров



- 1 - несущая каменная стена;
- 2 - железобетонные перекрытия;
- 3 - кирпичная перегородка, не имеющая достаточного крепления к несущей стене;
- 4 - стальные уголки-держатели с отверстиями под анкеры;
- 5 - скважины, высверленные в кладке стены;
- 6 - деревянные пробки, установленные в скважины;
- 7 - анкеры-ерши, забитые в деревянные пробки;
- 8 - штукатурка

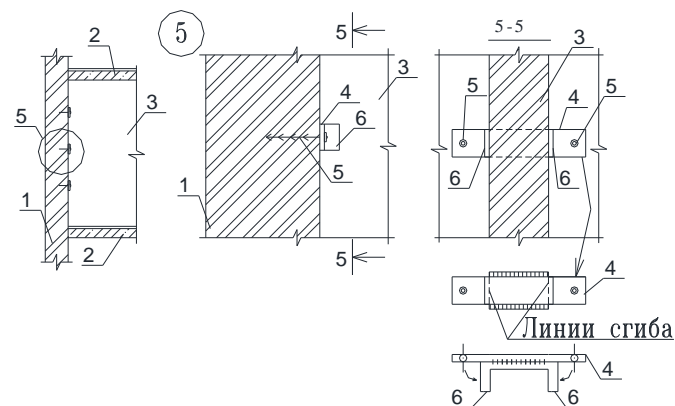
Рисунок В.23 – Узлы крепления перегородок к несущим стенам

Установка стальных пластин на дюбелях



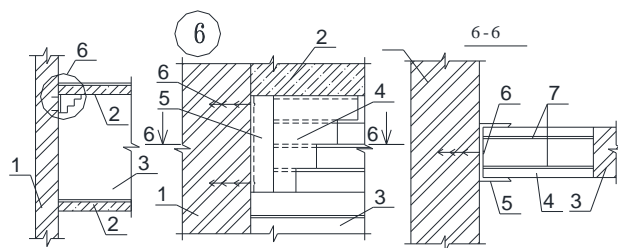
- 1 - несущая каменная стена; 2 - железобетонные перекрытия;
 3 - кирпичная перегородка, не имеющая достаточного крепления к несущей стене; 4 - стальные пластины с разрезами, устанавливаемые в швы между перегородкой и стеной; 5 - дюбели 4,5x60 мм, забиваемые в несущую стену;
 6 - отгибаемые концы пластины

Установка стальной полосы на анкерах



- 1 - несущая каменная стена; 2 - железобетонные перекрытия;
 3 - кирпичная перегородка, не имеющая достаточного крепления к несущей стене; 4 - две спаренные (сваренные в средней части) стальные полосы, устанавливаемые в швы между перегородкой и стеной; 5 - анкеры-ерши, забиваемые в швы кладки или в деревянные пробки, установленные в высверленные скважины;
 6 - отгибаемые концы верхней полосы

Установка швеллеров с частичной разборкой кладки перегородки

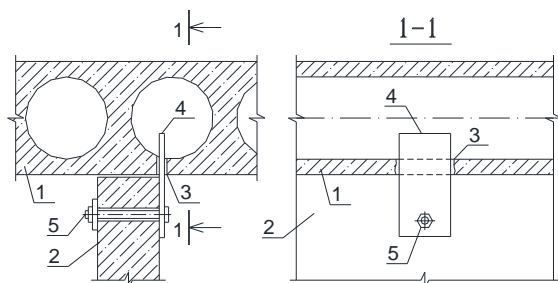


- 1 - несущая каменная стена; 2 - железобетонные перекрытия;
 3 - кирпичная перегородка толщиной в 1/2 кирпича, не имеющая достаточного крепления к несущей стене;
 4 - разобранный кладка верхней угловой части перегородки (после установки швеллеров заложить кирпичом на цементно-песчаном растворе); 5 - швеллер № 14 длиной 300 мм с отверстиями под анкеры; 6 - анкеры-ерши, забиваемые в швы кладки или в установленные деревянные пробки;
 7 - арматурные стержни О6-8 мм, укладываемые в швы восстанавливаемой кладки

Рисунок

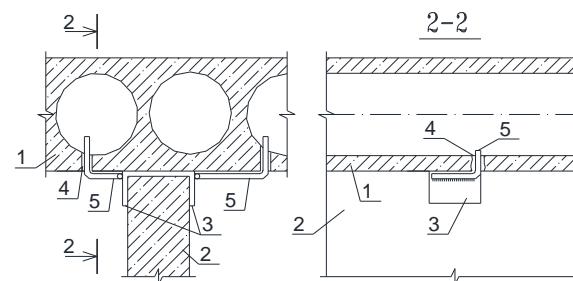
В.24 – Узлы крепления перегородок к несущим стенам

Крепление перегородок к пустотным панелям
стальными пластинами на болтах



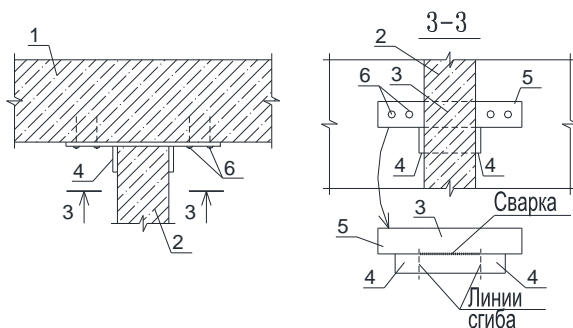
- 1 - железобетонная пустотная панель перекрытия;
2 - перегородка, не имеющая достаточного крепления к перекрытию; 3 - щелевидное отверстие, пробитое в нижней полке панели; 4 - стальная пластина, устанавливаемая в отверстие; 5 - крепежный болт, устанавливаемый в отверстие, просверленное в пластине и перегородке

Крепление перегородок к пустотным панелям
стальной гнутой полосой на анкерах



- 1 - железобетонная пустотная панель перекрытия;
2 - перегородка, не имеющая достаточного крепления к перекрытию; 3 - стальная полоса, устанавливаемая в шов между перегородкой и перекрытием (концы полосы загибают вниз); 4 - отверстие, просверленное в нижней полке панели; 5 - Г-образные стержни из арматурной стали, одним концом устанавливаемые в отверстие панели, другим привариваемые к полосе (длина стержня определяется по месту)

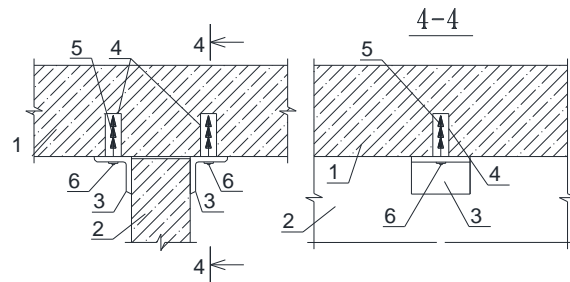
Крепление перегородок к сплошным панелям
стальной гнутой полосой на дюбелях



- 1 - железобетонная сплошная панель перекрытия;
2 - перегородка, не имеющая достаточного крепления к перекрытию; 3 - спаренные (на сварке в средней части) стальные полосы, устанавливаемые в шве между перегородкой и перекрытием (концы одной из полос загибают вниз); 4 - загибаемые концы стальной полосы; 5 - концы полосы, пристреливаемые дюбелями к панели перекрытия; 6 - дюбели

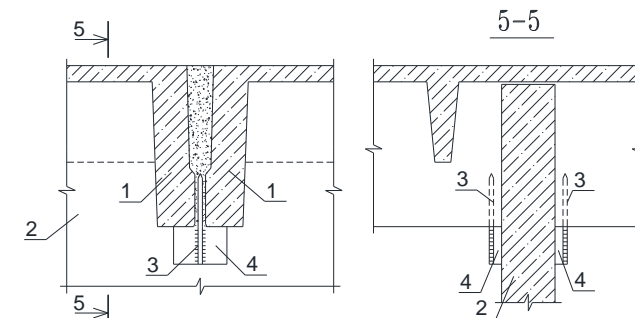
Рисунок В.25 – Узлы крепления перегородок к железобетонным перекрытиям и покрытиям

Крепление перегородок к сплошным панелям
уголками с анкерами



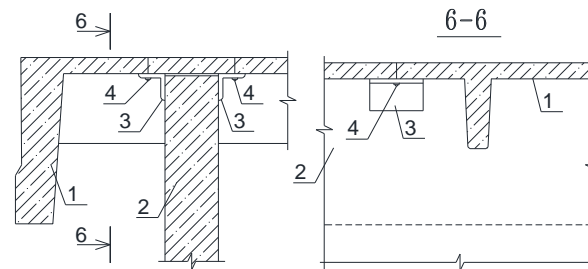
- 1 - железобетонная сплошная панель перекрытия;
- 2 - перегородка, не имеющая достаточного крепления к перекрытию;
- 3 - уголки-держатели с отверстиями под анкеры;
- 4 - скважины, высверленные в панели перекрытия;
- 5 - деревянные пробки, установленные в скважины;
- 6 - анкеры-ерши, забиваемые в деревянные пробки

Крепление перегородок к ребристым панелям
установкой анкеров в швах



- 1 - железобетонные ребристые панели перекрытия;
- 2 - перегородка, не имеющая достаточного крепления к перекрытию;
- 3 - анкеры-ерши, забиваемые в деревянные пробки в швах между продольными ребрами панелей;
- 4 - стальные пластины, привариваемые к анкерам

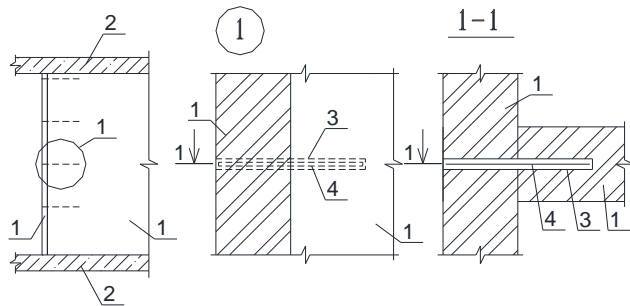
Крепление перегородок к ребристым панелям
уголками на дюбелях



- 1 - железобетонная ребристая панель перекрытия;
- 2 - перегородка, не имеющая достаточного крепления к перекрытию;
- 3 - уголки-держатели, пристреливаемые дюбелями к полке панели;
- 4 - дюбели

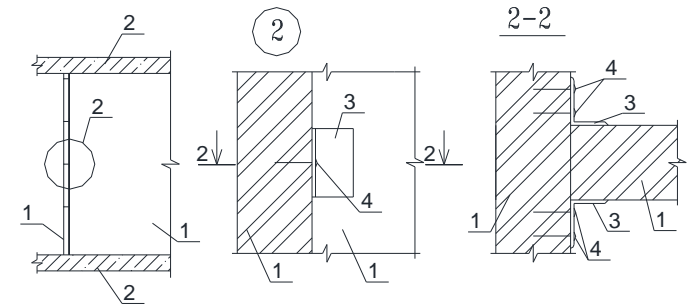
Рисунок В.26 – Узлы крепления перегородок к железобетонным перекрытиям и покрытиям

Установка анкеров в высверленные скважины



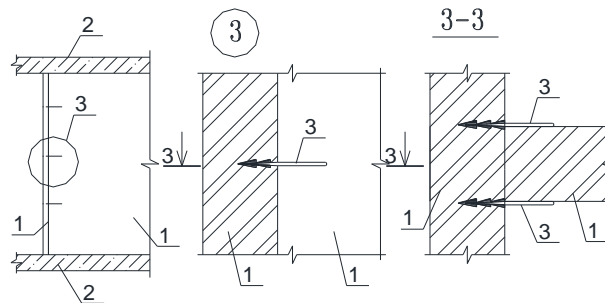
1 - кирпичные перегородки, не имеющие достаточного крепления между собой; 2 - железобетонные перекрытия; 3 - отверстия, высверленные в перегородках; 4 - арматурные стержни периодического профиля, устанавливаемые на цементном растворе

Установка стальных Г-образных пластин



1 - кирпичные перегородки, не имеющие достаточного крепления между собой; 2 - железобетонные перекрытия; 3 - стальные Г-образные пластины; 4 - дюбели

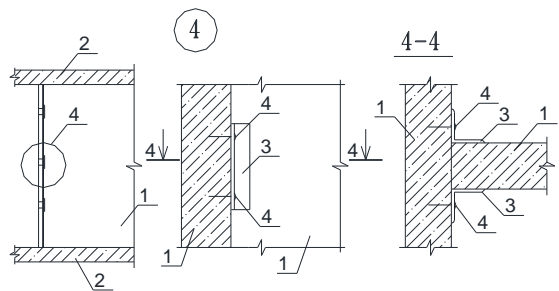
Установка стальных анкеров в швы кладки



1 - кирпичные перегородки, не имеющие достаточного крепления между собой; 2 - железобетонные перекрытия; 3 - стальные анкеры-арши, забиваемые в швы кладки или в деревянные пробки, установленные в высверленные скважины

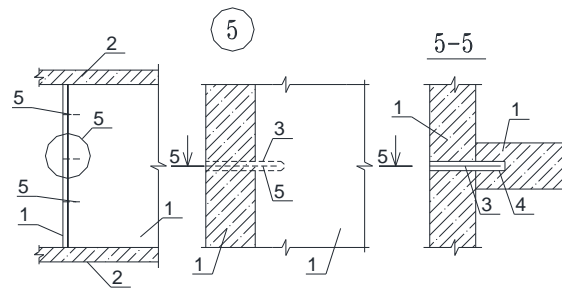
Рисунок В.27 – Узлы сопряжения перегородок между собой

Установка стальных уголков на дюбелях



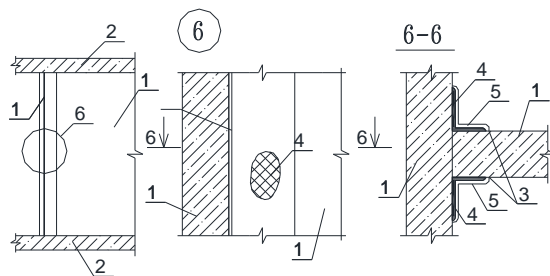
1 - бетонные перегородки, не имеющие достаточного крепления между собой; 2 - железобетонные перекрытия;
3 - уголки-держатели; 4 - дюбели

Забивка анкеров в деревянные пробки



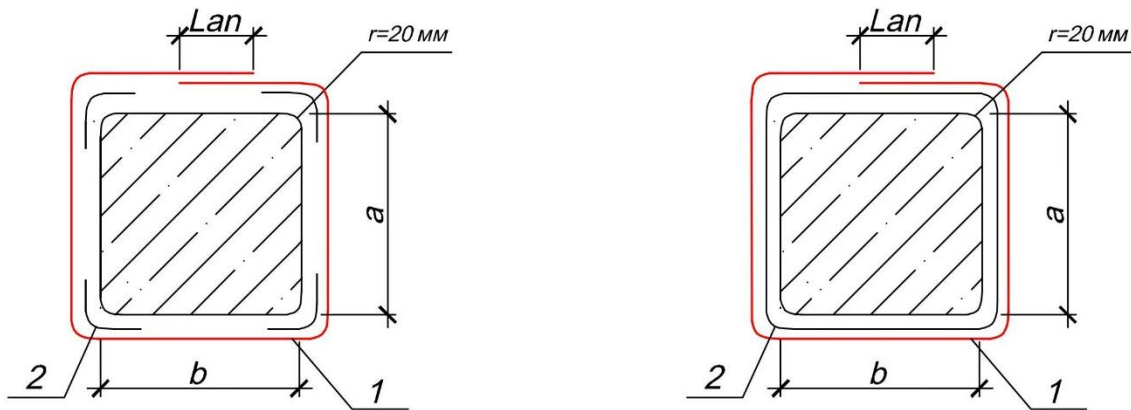
1 - бетонные перегородки, не имеющие достаточного крепления между собой; 2 - железобетонные перекрытия;
3 - скважины, высверленные в перегородках; 4 - деревянные пробки, устанавливаемые в скважинах; 5 - стальные анкеры, забиваемые в деревянные пробки

Наклейка стеклоткани



1 - бетонные перегородки, не имеющие достаточного крепления между собой; 2 - железобетонные перекрытия;
3 - поверхности перегородок, подготовленные к оклейке;
4 - стеклоткань или стеклосетка, очищенные от замасливания;
5 - эпоксидный клей

Рисунок В.28 – Узлы сопряжения перегородок между собой



1. Поперечные обоймы
2. Продольные элементы СВА (ленты)

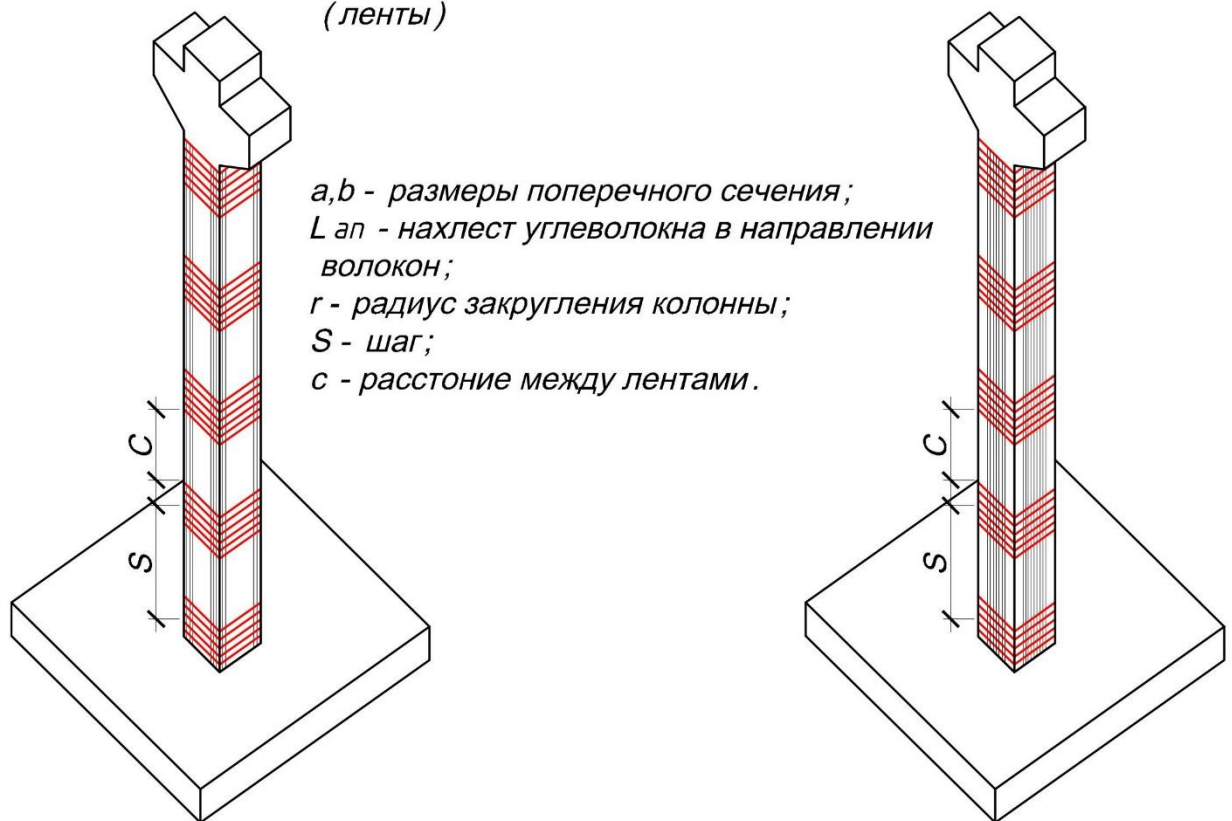
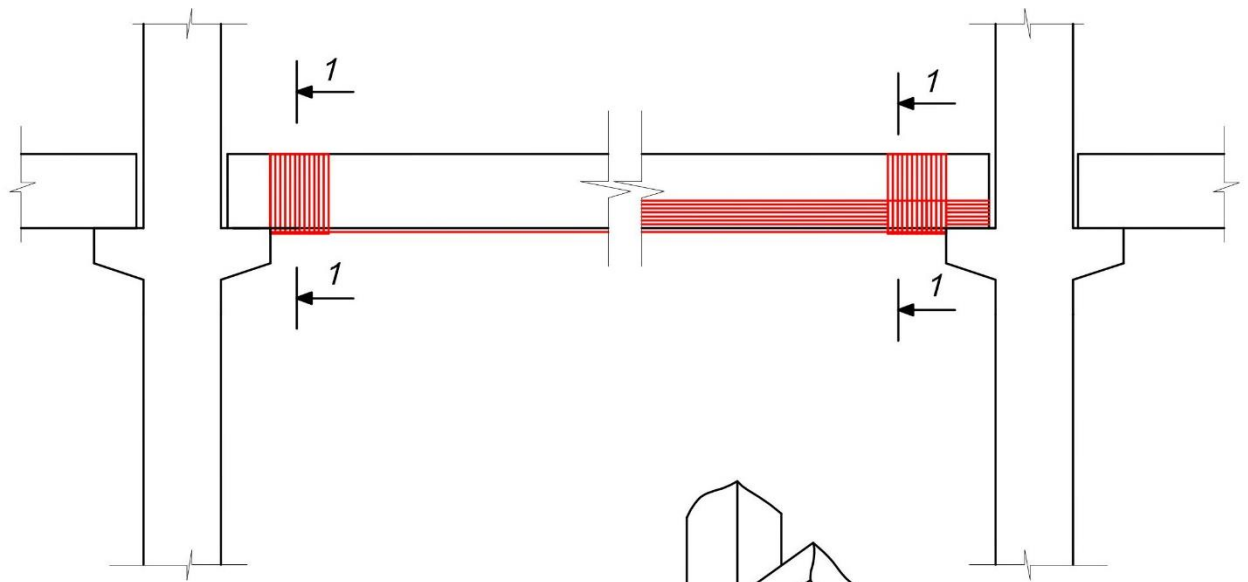
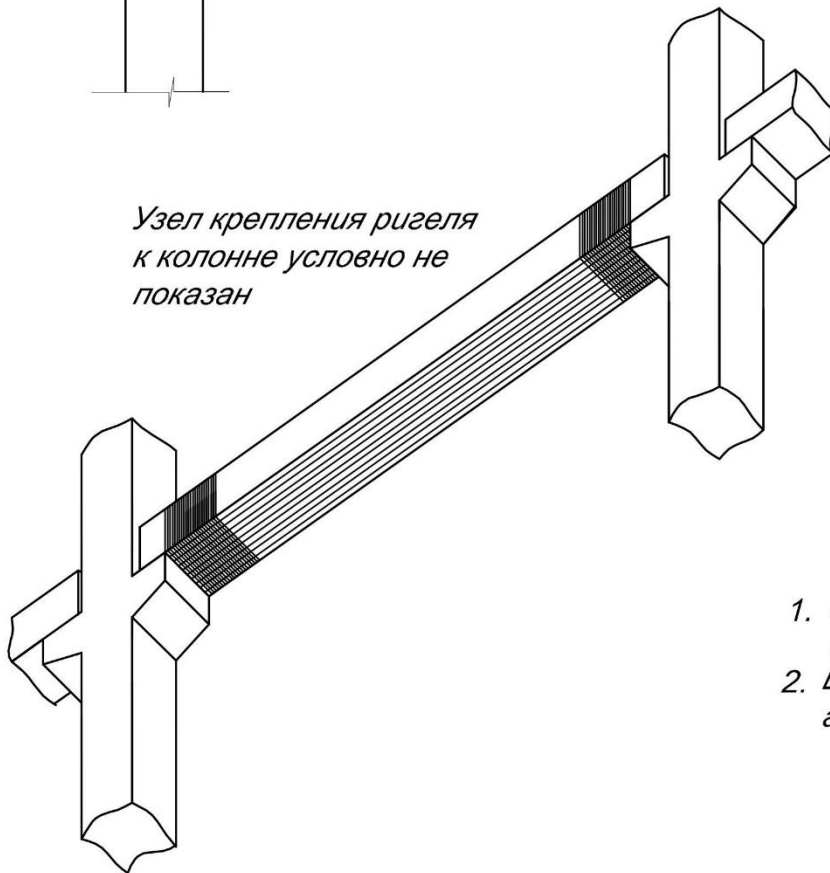


Рисунок В.29 – Усиление внецентренно-сжатых железобетонных и каменных колонн за счет системы внешнего армирования углеволокном



Узел крепления ригеля к колонне условно не показан



1. П-образный хомут из углехолста
2. Внешняя продольная арматура усиления

1-1 (условно)

1-1 (условно)

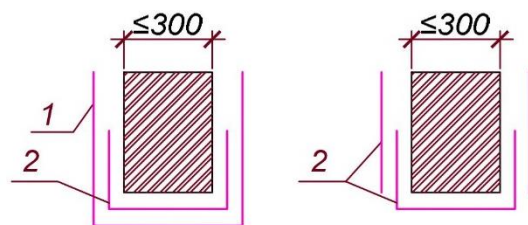
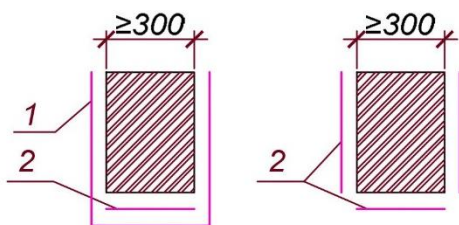
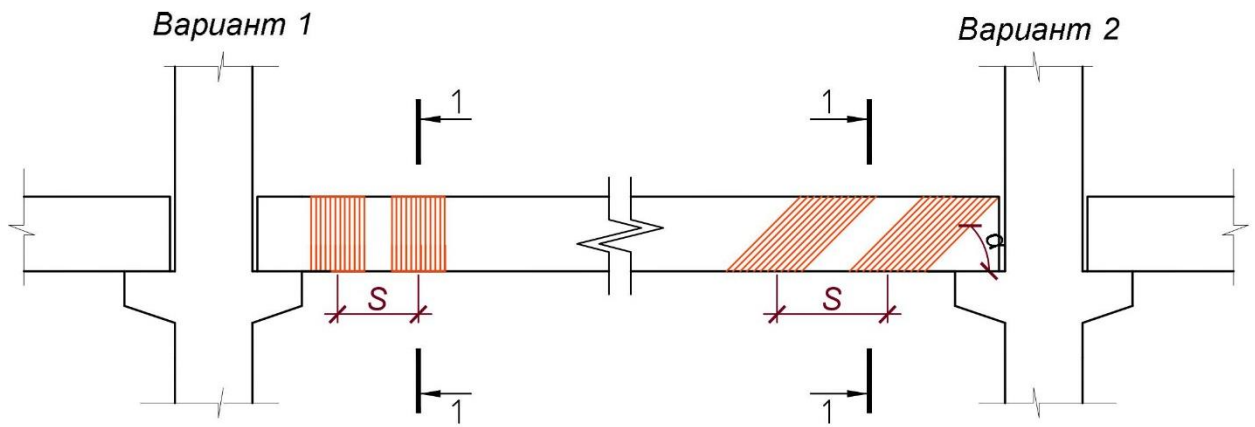
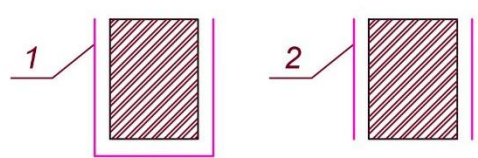


Рисунок В.30 – Усиление железобетонных ригелей за счет системы внешнего армирования углеволокном. Повышение прочности нормальных сечений



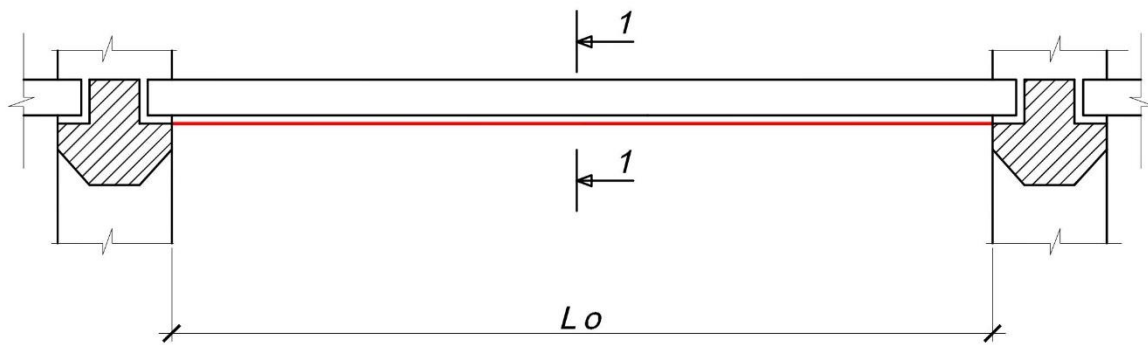
1-1 (условно)

Узел крепления ригеля к колонне условно не показан



- 1. П-образный хомут из углеродиста
- 2. Внешняя арматура усиления

Рисунок В.31. Усиление железобетонных ригелей за счет системы внешнего армирования углеволокном



1-1 (условно)

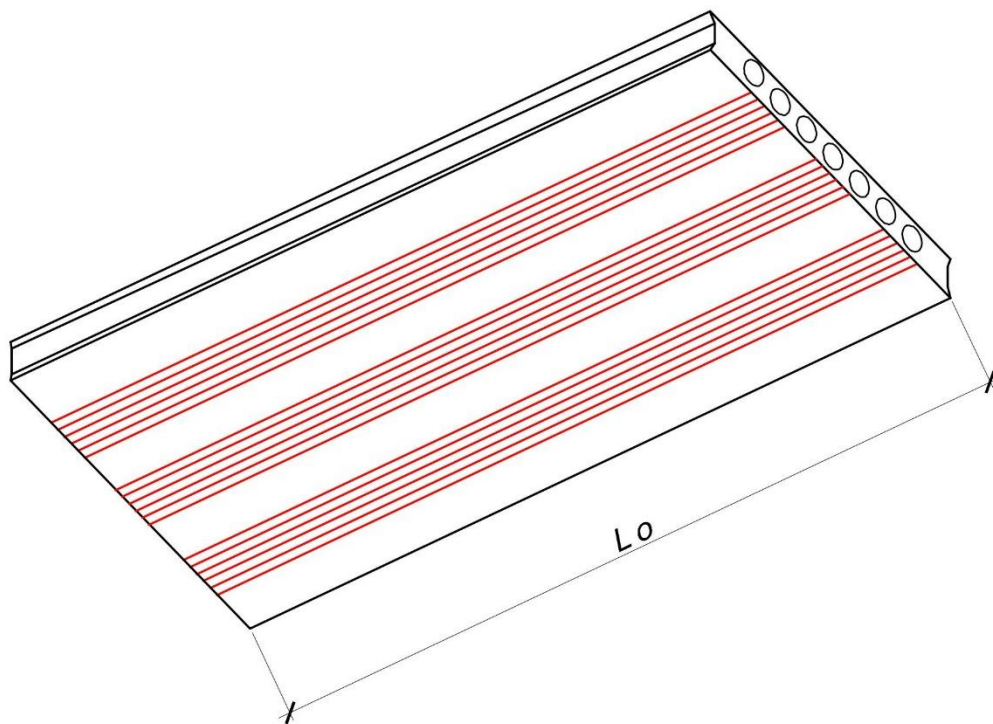
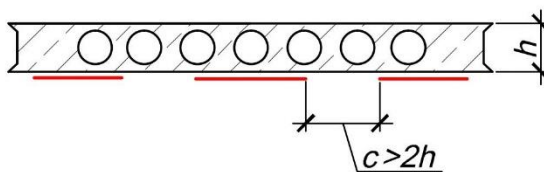
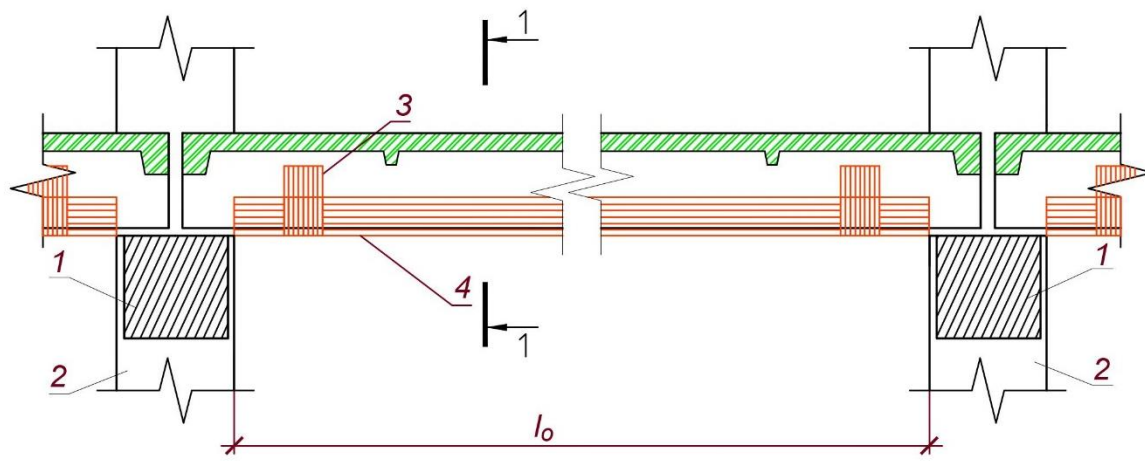


Рисунок В.32 – Усиление железобетонных плит перекрытия за счет системы внешнего армирования углеволокном. Повышение прочности пустотных плит



1-1 (условно)



- 1. железобетонный ригель
- 2. железобетонная колонна
- 3. L-образный анкерный хомут из углеволокна
- 4. арматура усиления из углеволокна

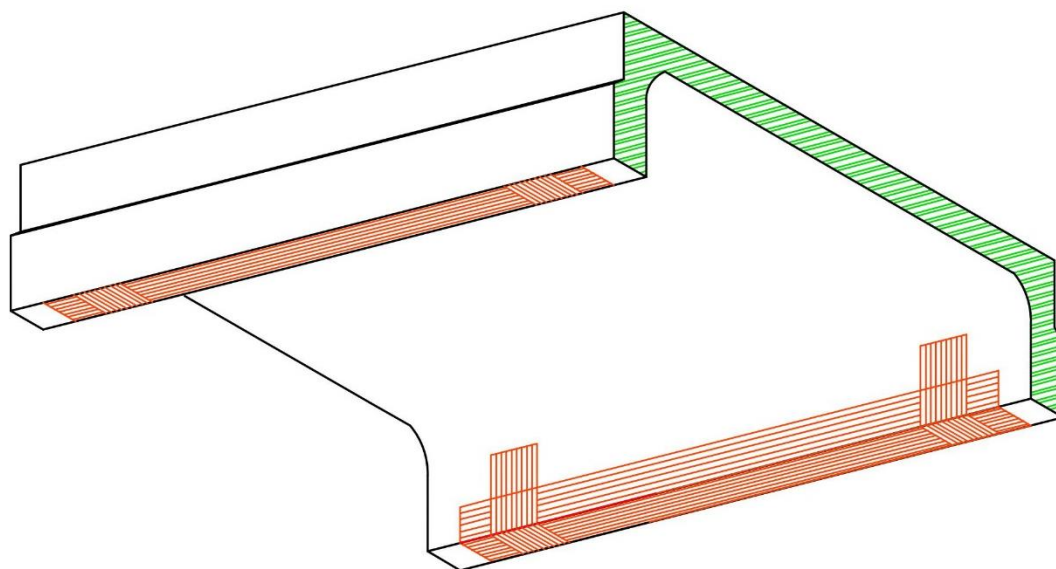


Рисунок В.33 – Усиление железобетонных плит перекрытия за счет системы внешнего армирования углеволокном. Повышение прочности ребристых плит

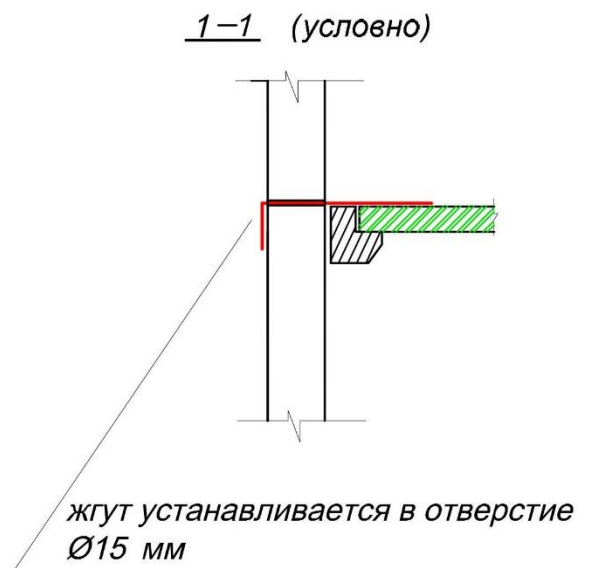
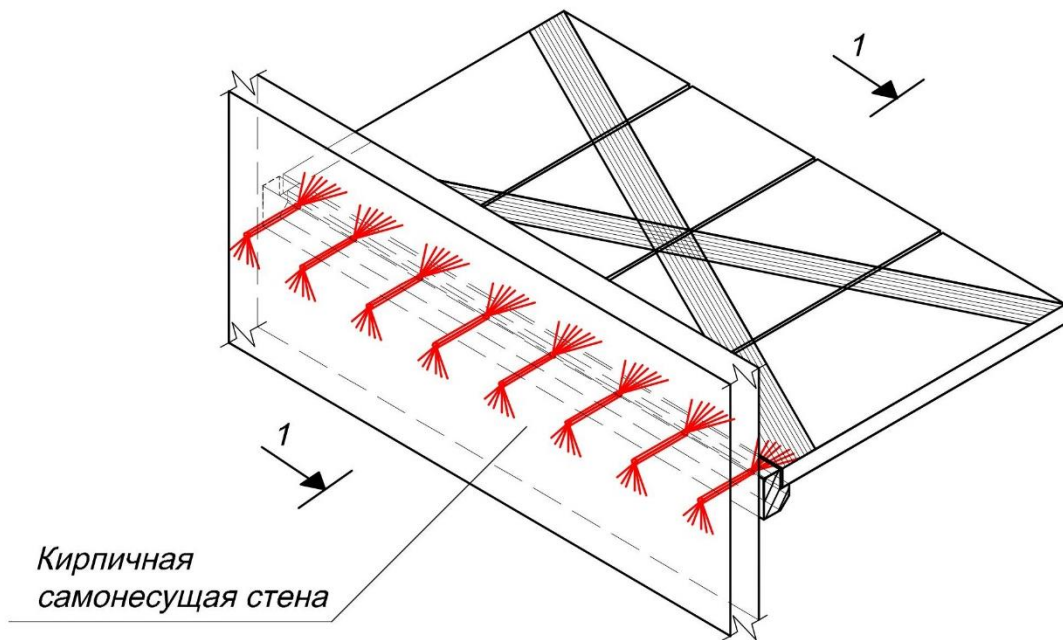


Рисунок В.34 – Создание единого диска перекрытия за счет системы внешнего армирования углеволокном

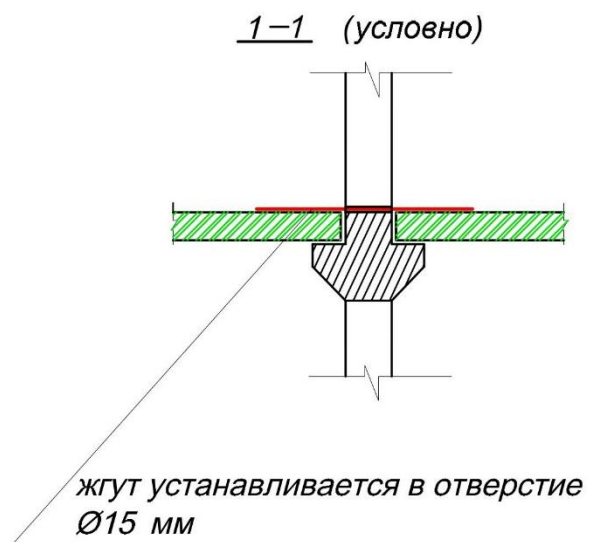
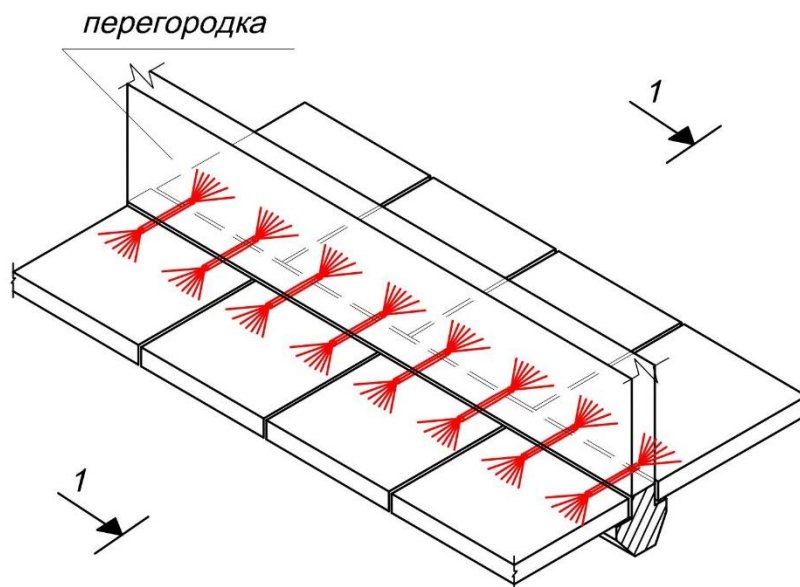


Рисунок В.35 – Создание единого диска перекрытия за счет системы внешнего армирования углеволокном

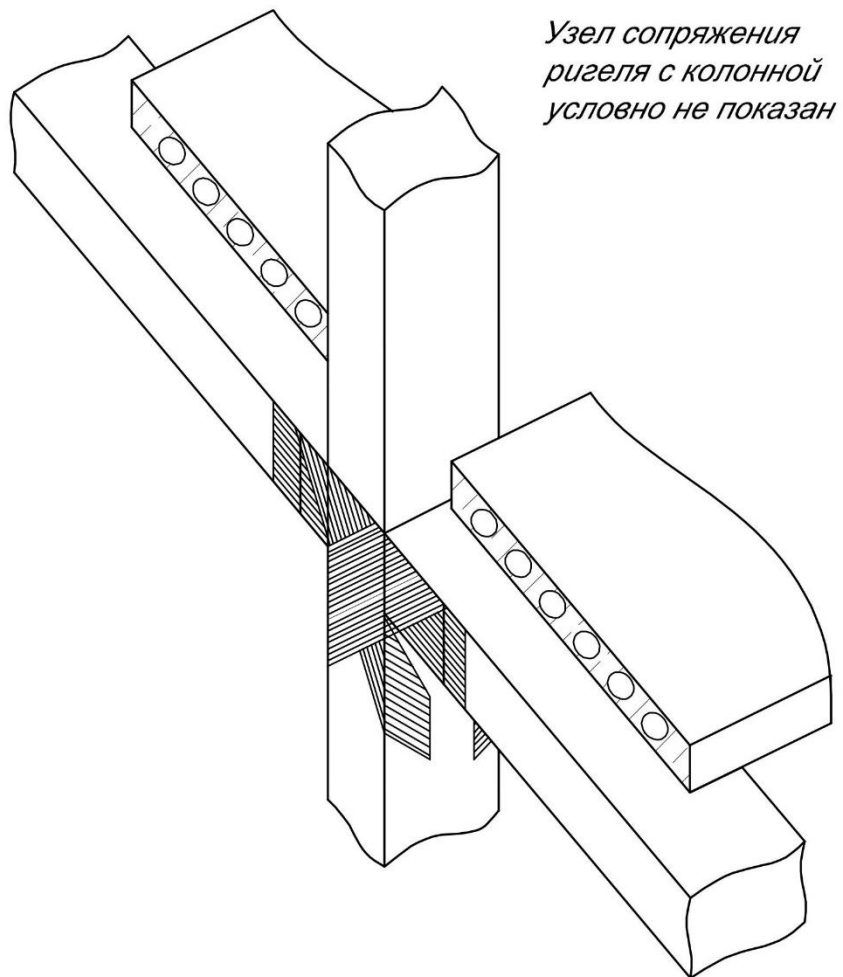
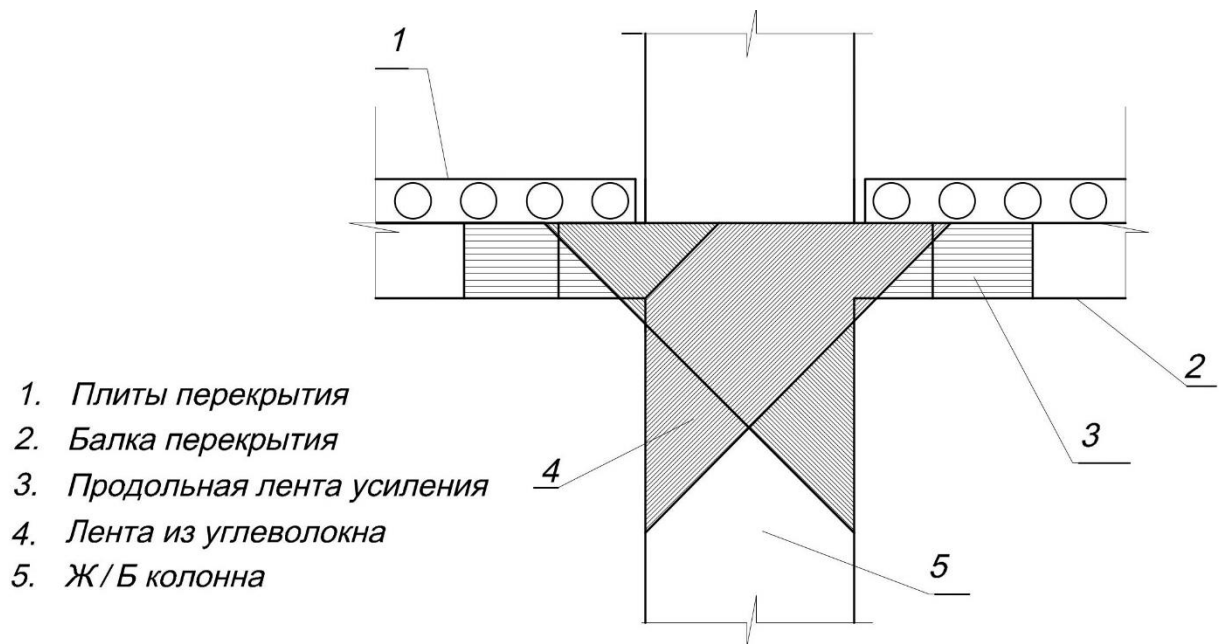


Рисунок В.36 – Усиление узлов сопряжения ригелей с колоннами за счет системы внешнего армирования углеволокном

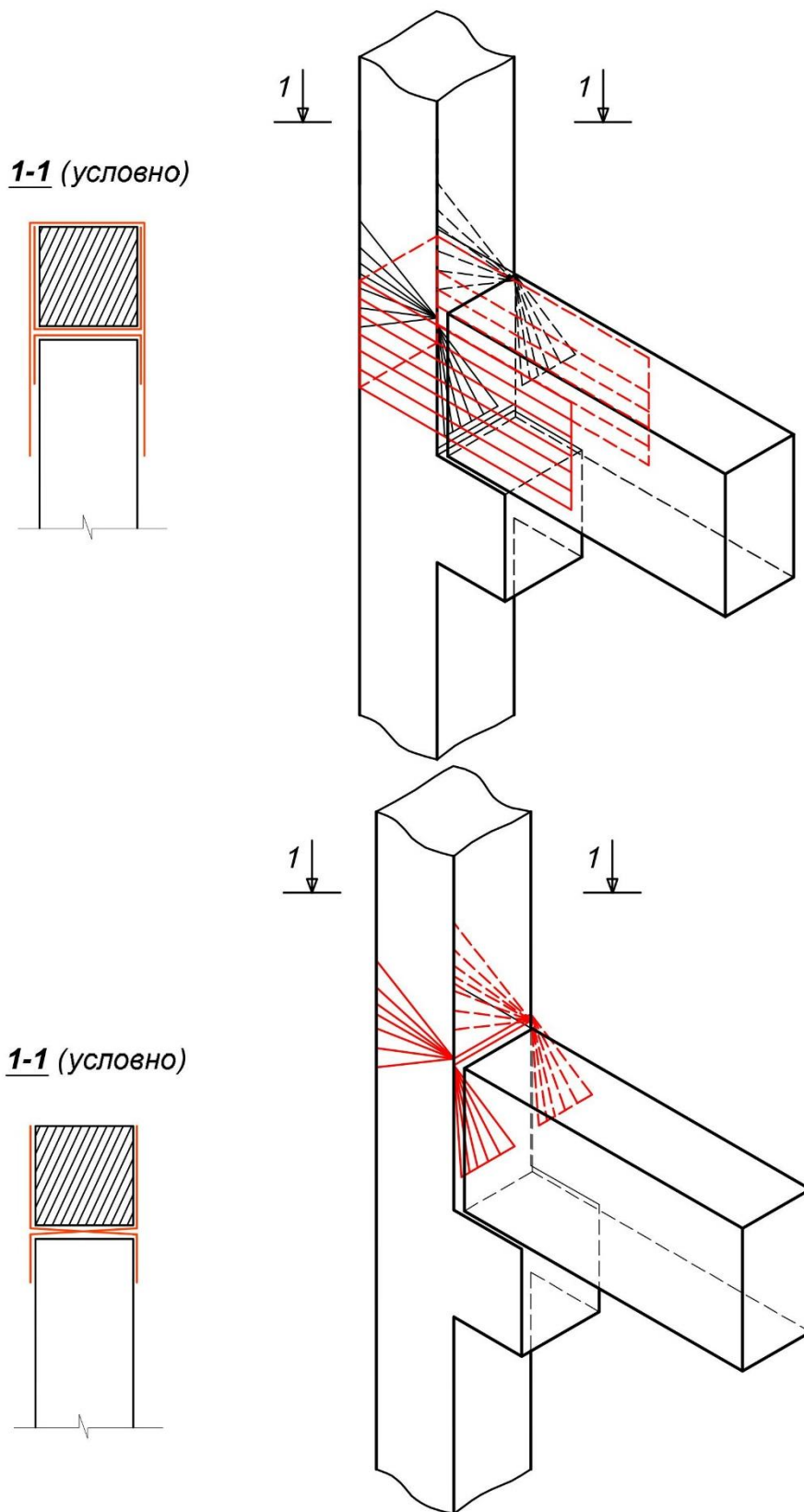
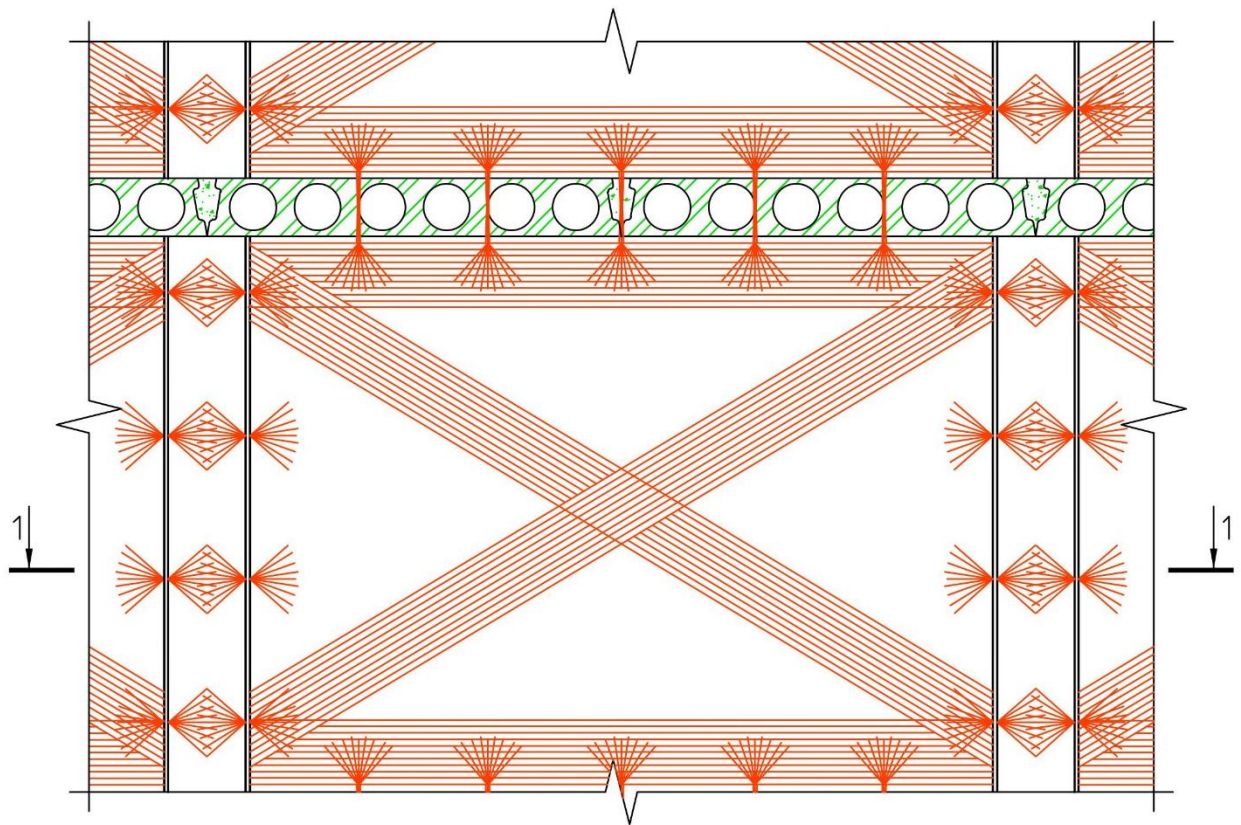


Рисунок В.37 – Усиление узлов сопряжения ригелей с колоннами за счет системы внешнего армирования углеволокном



1-1 (условно)

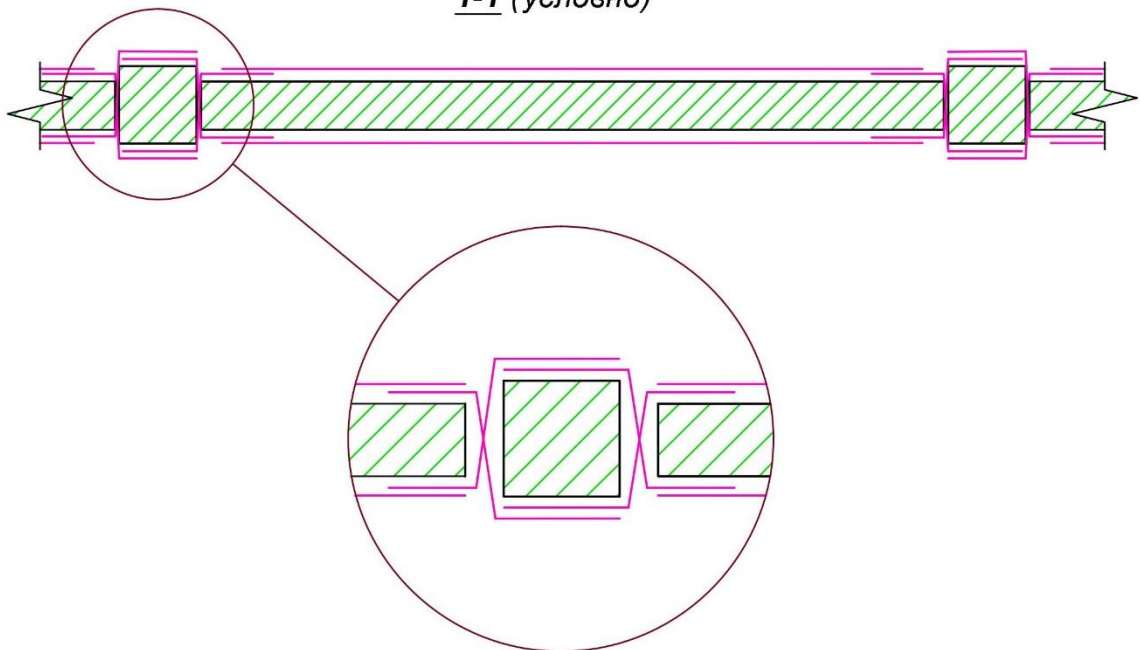


Рисунок В.38 – Создание диафрагм жесткости из каменных стен за счет системы внешнего армирования углеволокном

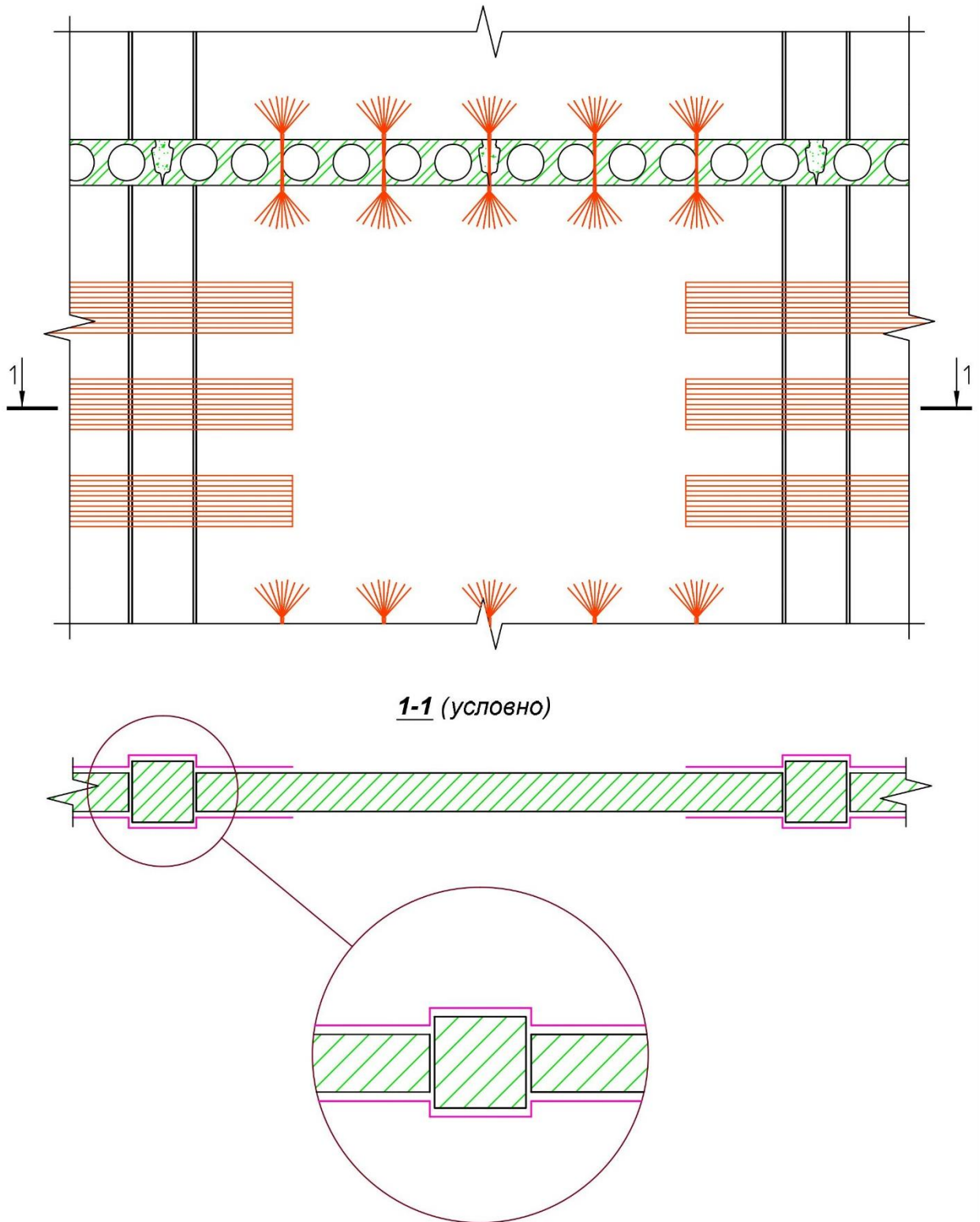
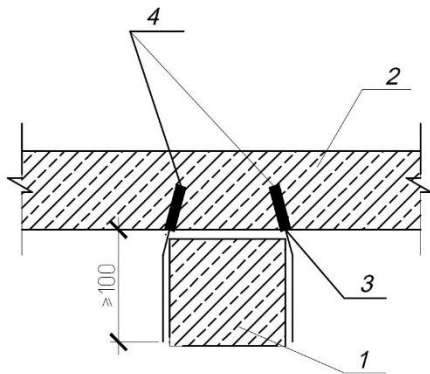
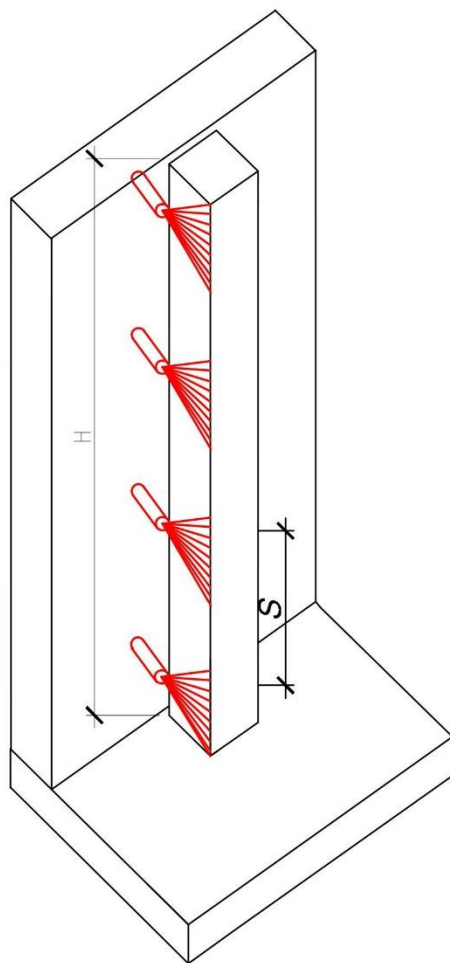


Рисунок В.39 – Создание диафрагм жесткости из железобетонных стен за счет системы внешнего армирования углеволокном

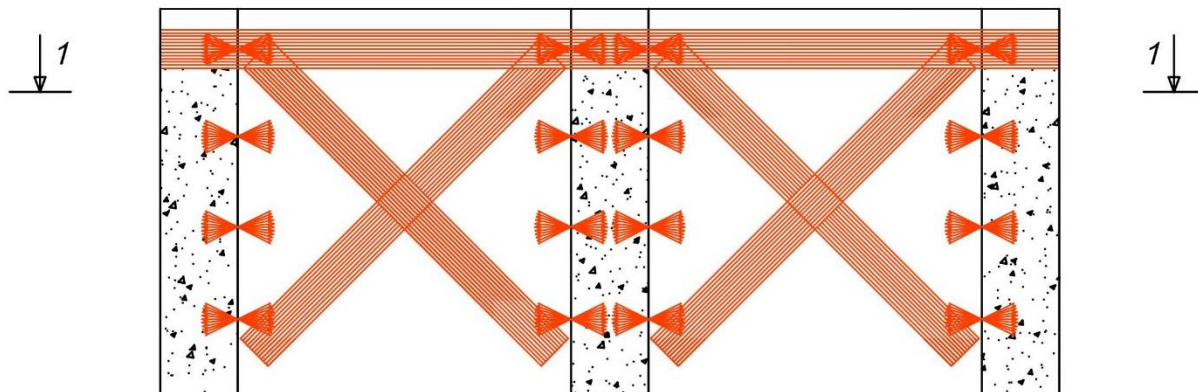


1. Железобетонная колонна
2. Самонесущая кирпичная стена
3. Анкер типа "косичка"
4. Отверстие под анкер



s - шаг жгутов
H - высота колонны

Рисунок В.40 – Усиление узла соединения самонесущих каменных стен к железобетонным колоннам за счет системы внешнего армирования углеволокном



1-1 (условно)

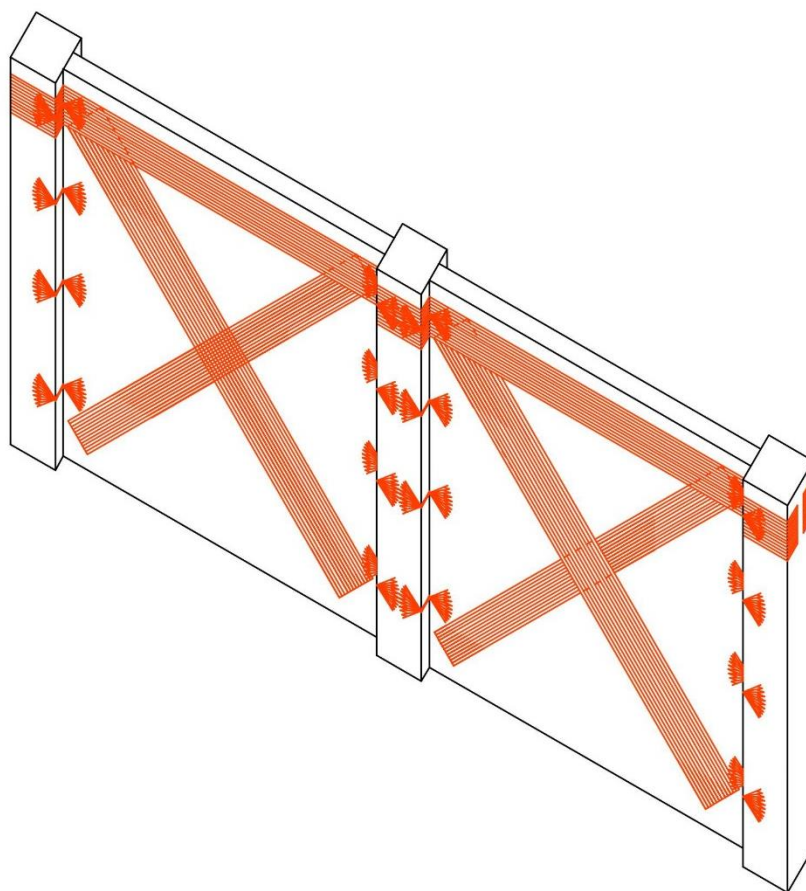
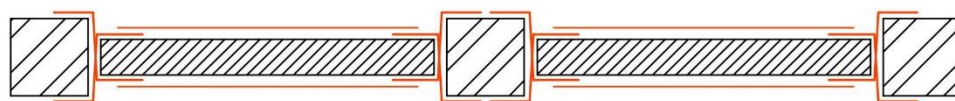


Рисунок В.41 – Усиление несущих кирпичных перегородок за счет системы внешнего армирования углеволокном (вариант 1)

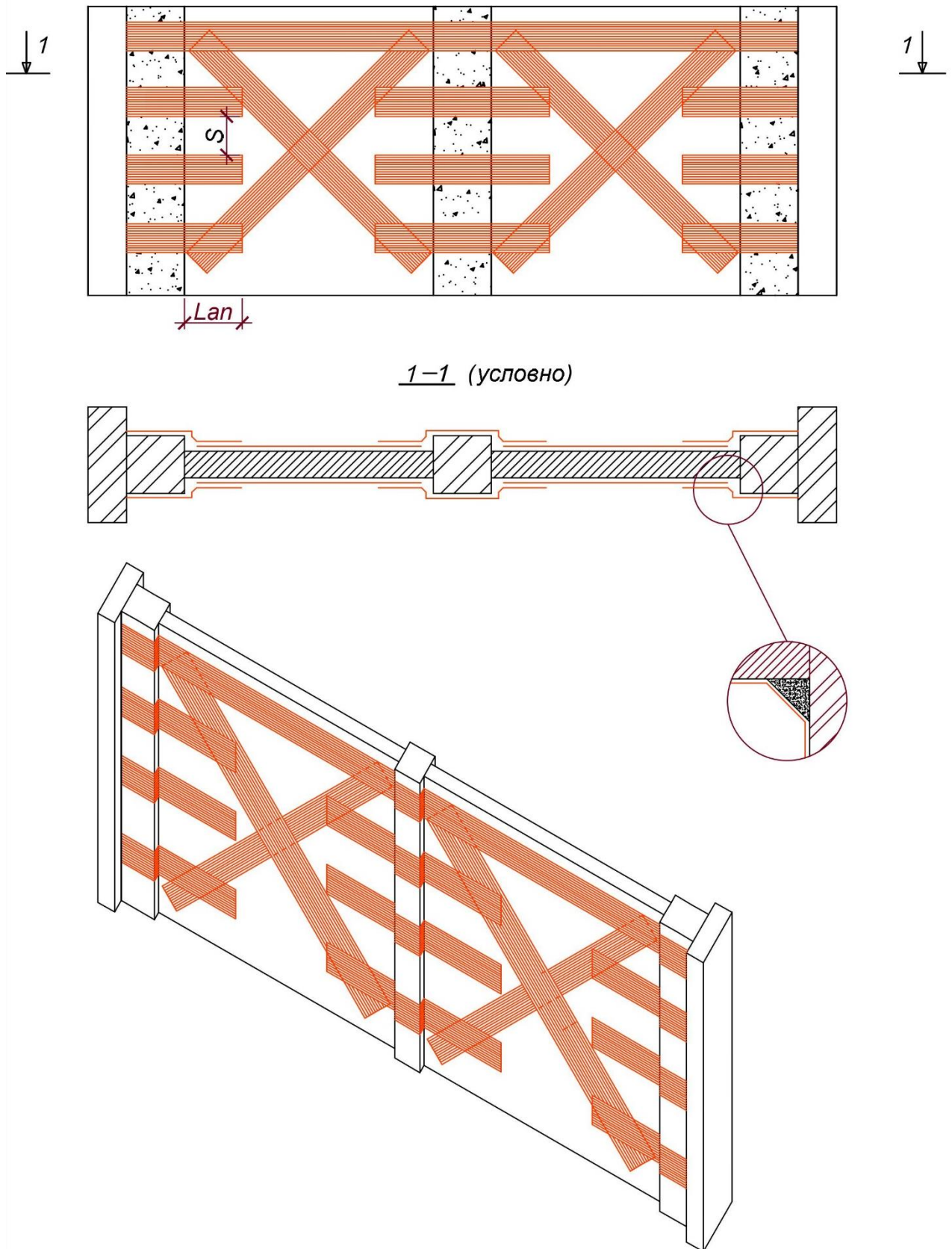
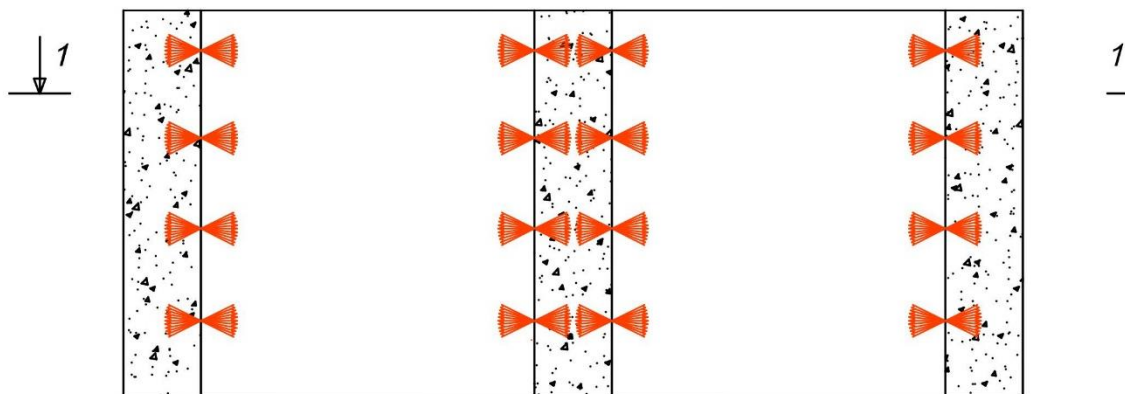


Рисунок В.42 – Усиление ненесущих кирпичных перегородок за счет системы внешнего армирования углеволокном (вариант 2)



1-1 (условно)

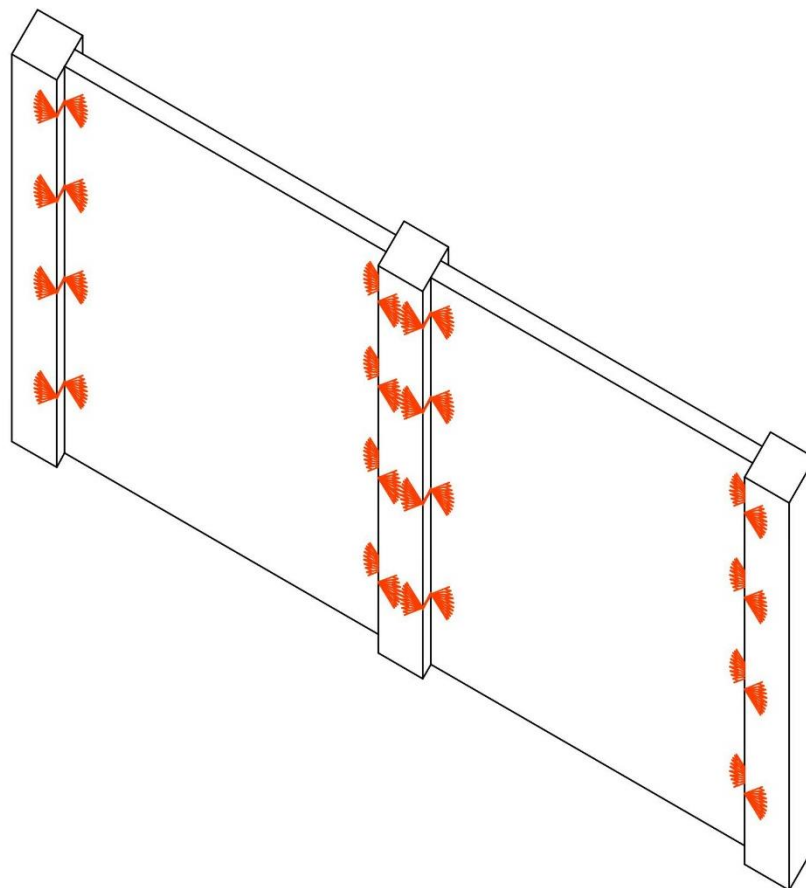
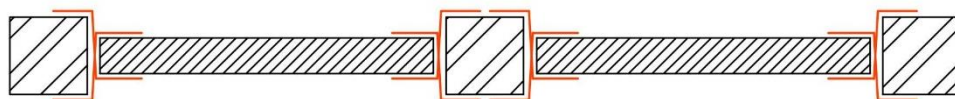


Рисунок В.43 – Усиление ненесущих железобетонных перегородок за счет системы внешнего армирования углеволокном (вариант 1)

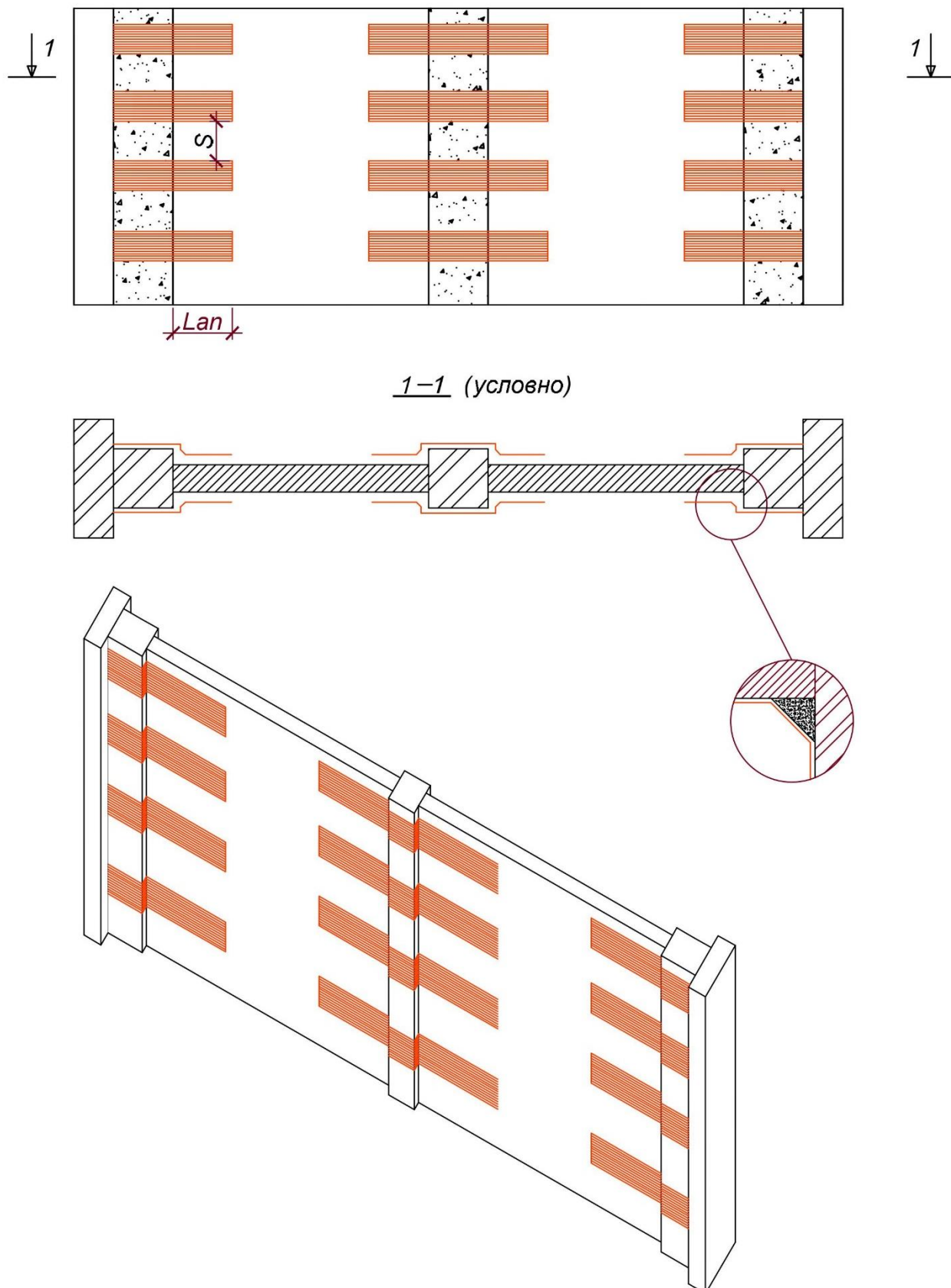


Рисунок В.44 – Усиление ненесущих железобетонных перегородок за счет системы внешнего армирования углеволокном (вариант 2)

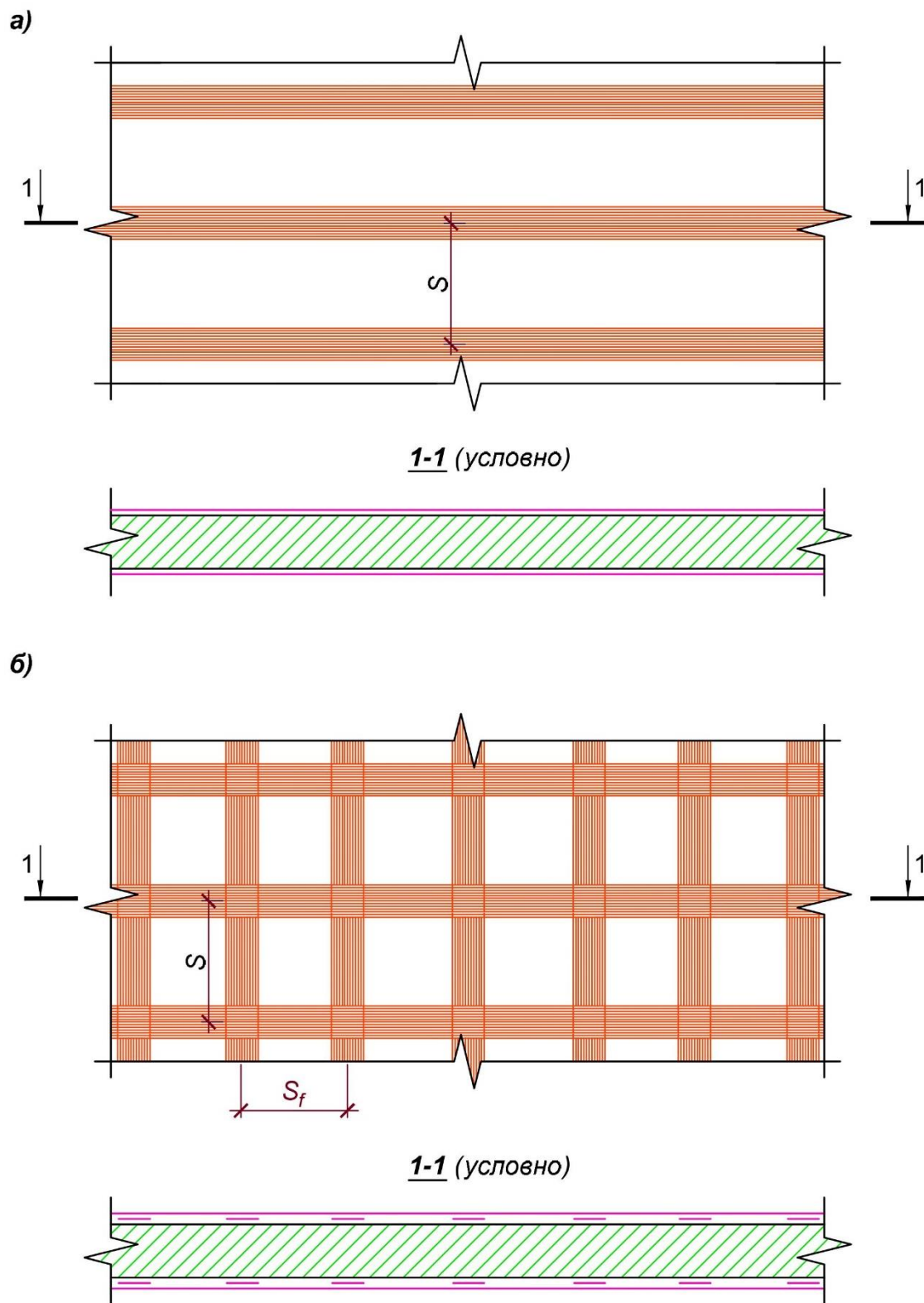


Рисунок В.45 – Усиление каменной кладки за счет системы внешнего армирования углеволокном

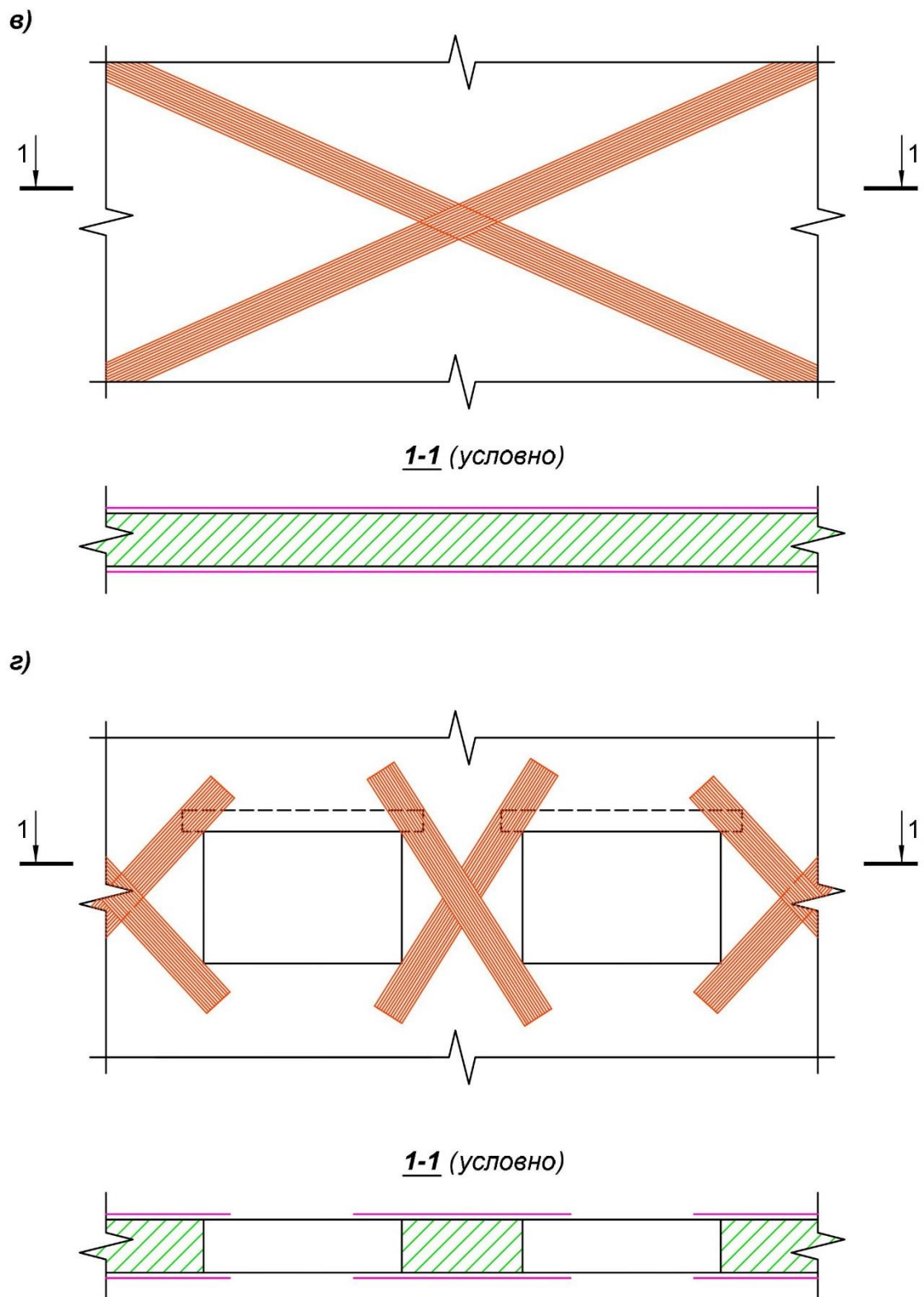
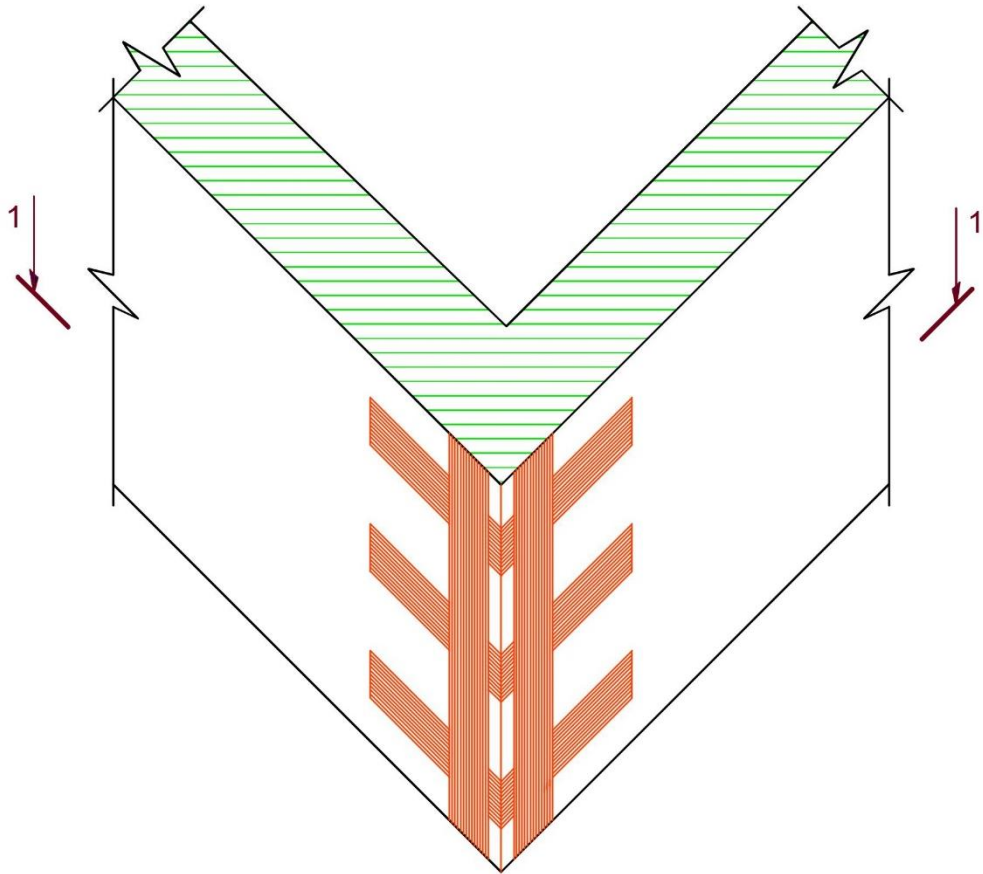


Рисунок В.46 – Усиление каменной кладки за счет системы внешнего армирования углеволокном



1-1 (условно)

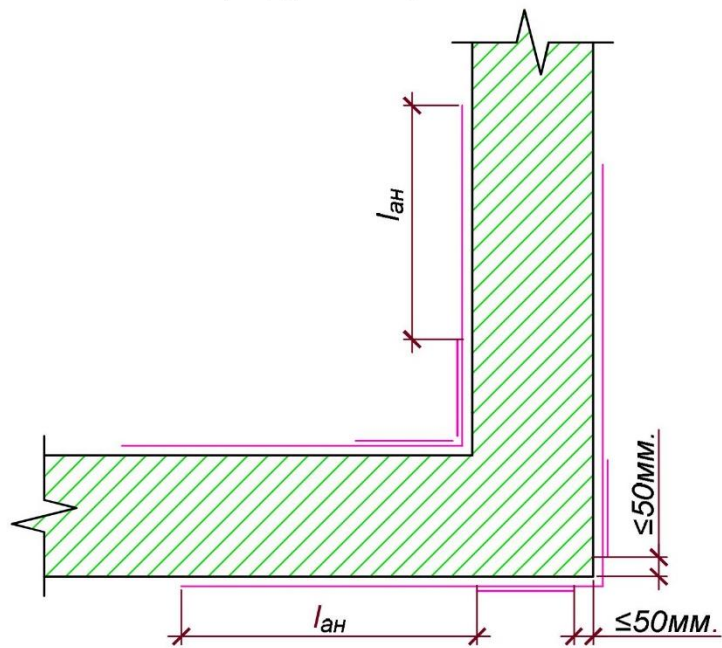


Рисунок В.47 – Усиление углов кирпичных стен за счет системы внешнего армирования углеволокном

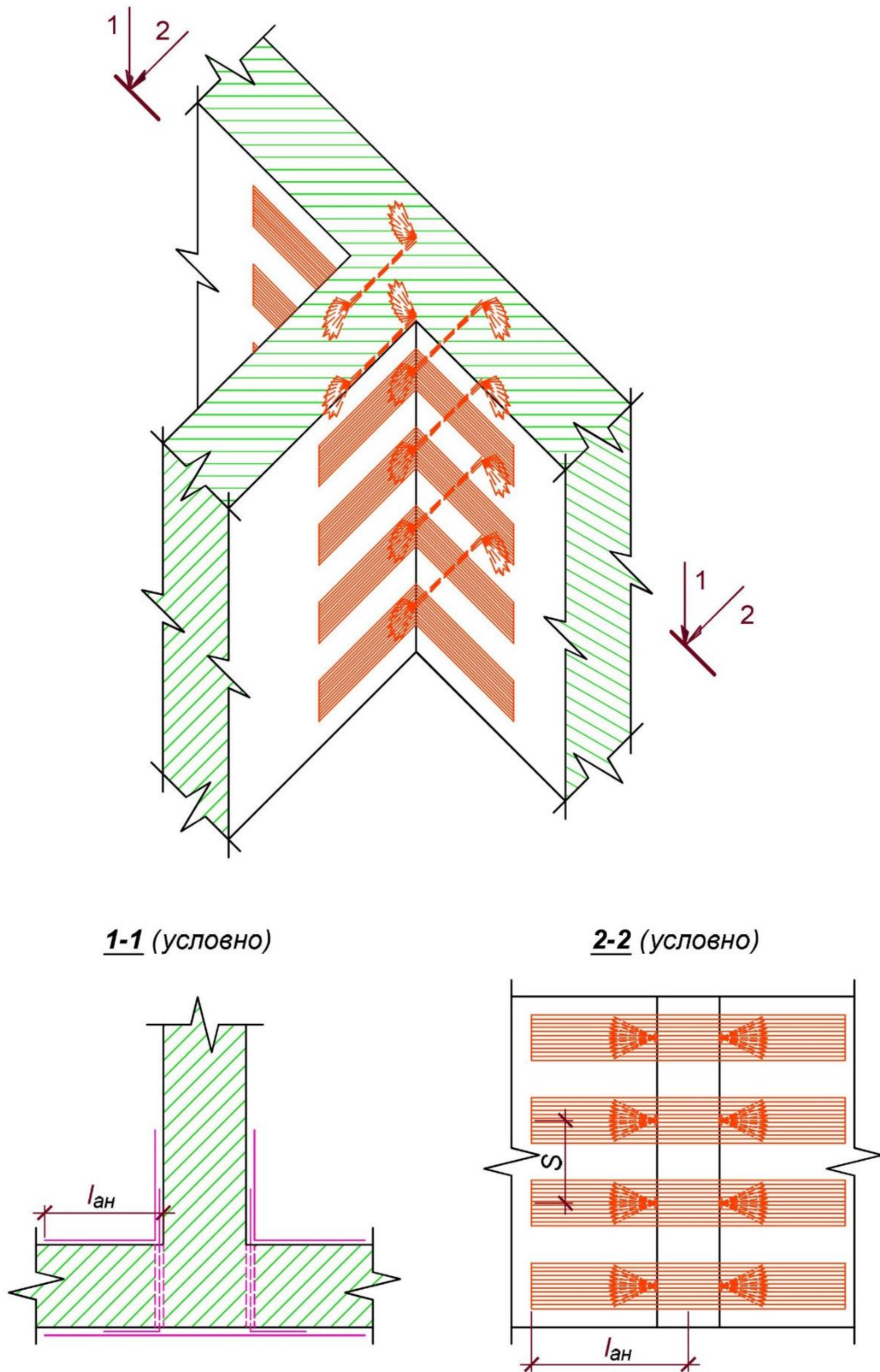


Рисунок В.48 – Усиление узлов сопряжения кирпичных стен за счет системы внешнего армирования углеволокном

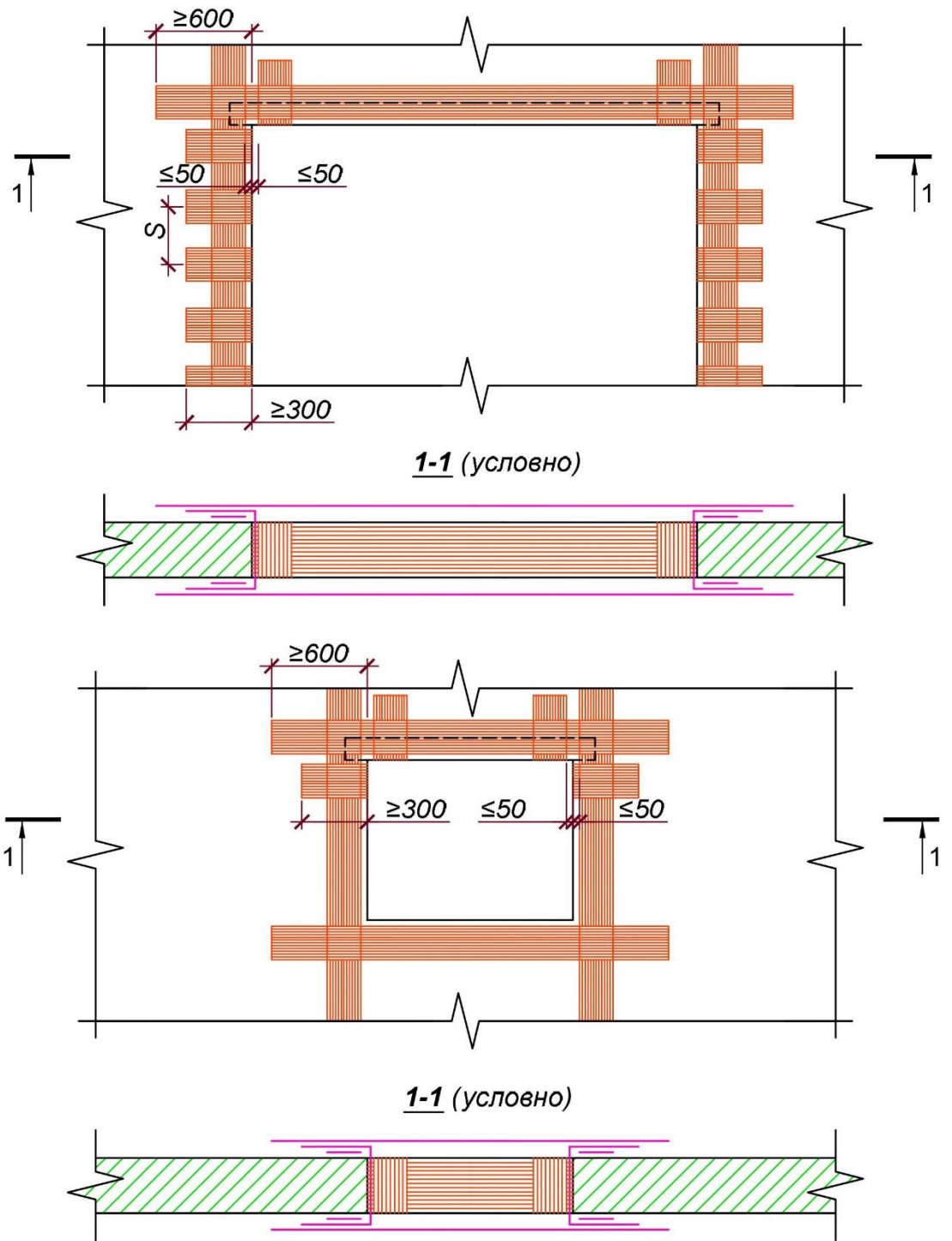


Рисунок В.49 – Усиление проемов ворот и окон в каменной кладке стен за счет системы внешнего армирования углеволокном

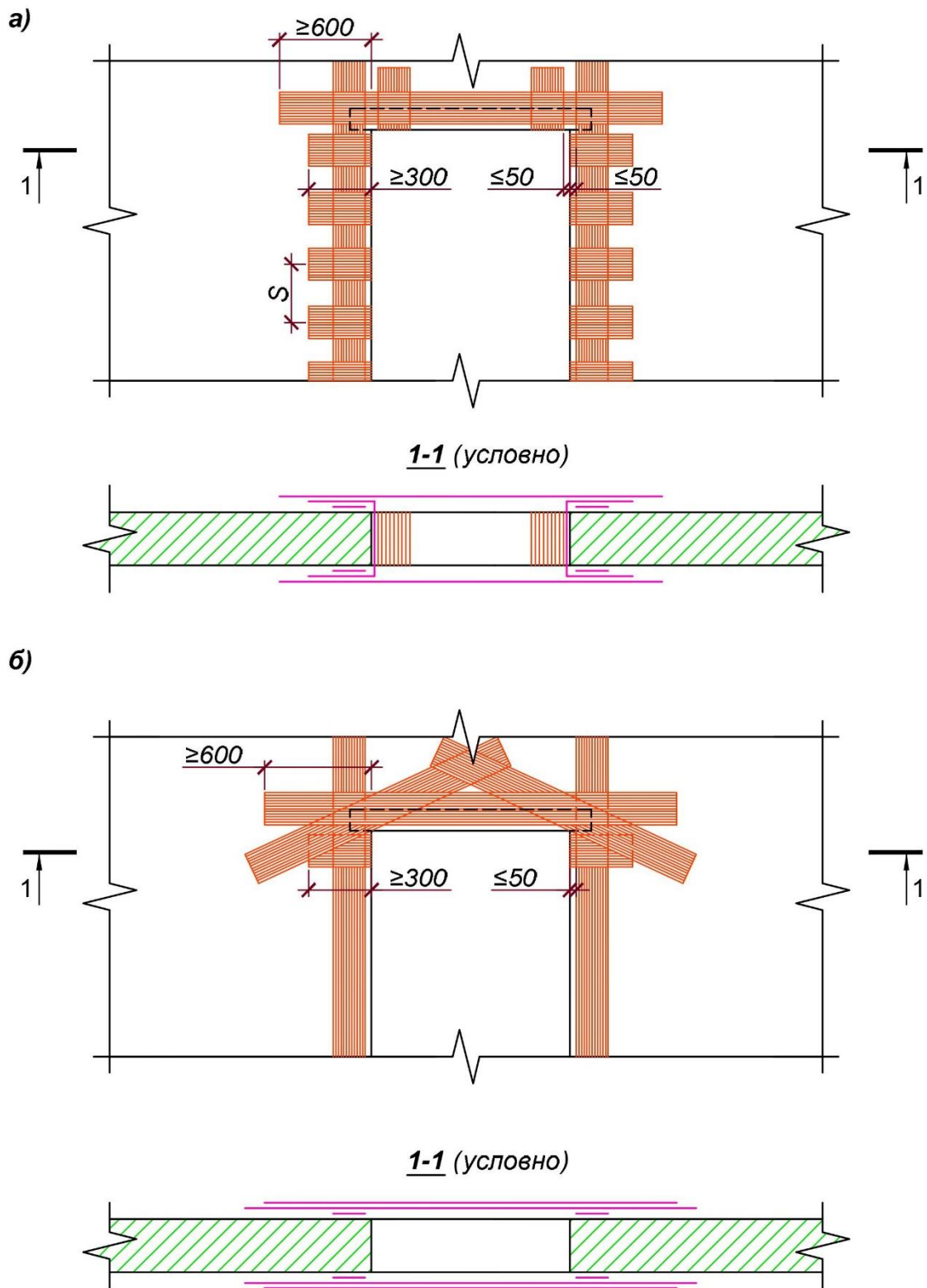


Рисунок В.50 – Усиление дверных проемов в каменной кладке стен за счет системы внешнего армирования углеволокном

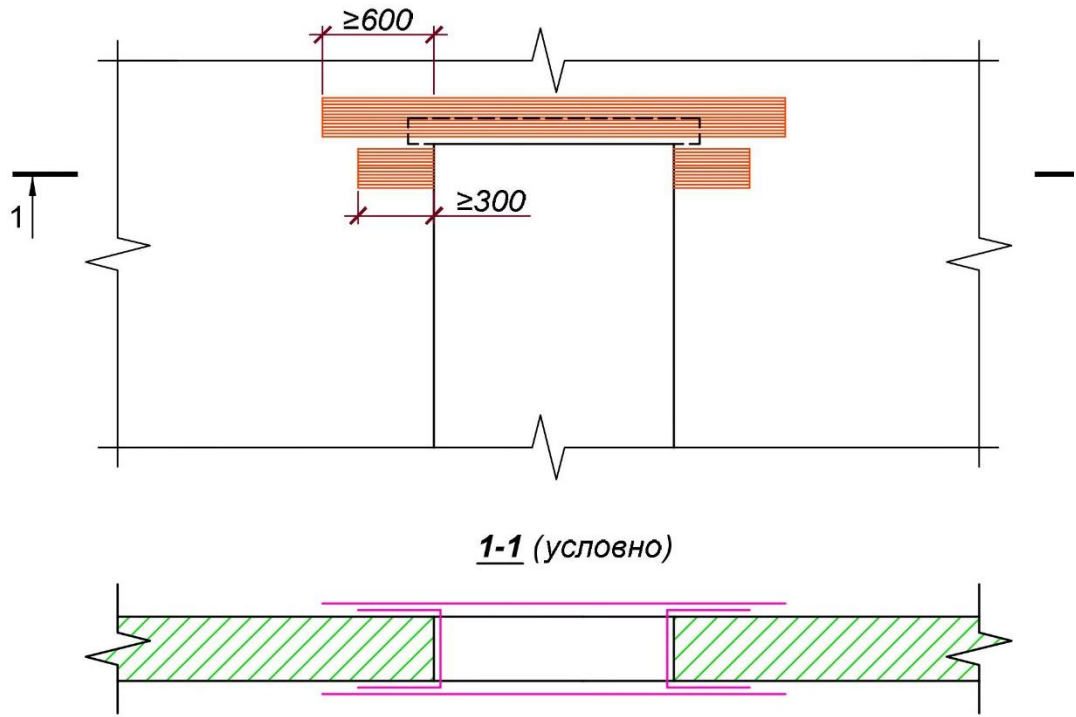


Рисунок В.51 – Усиление зоны опирания перемычек над проемами за счет системы внешнего армирования углеволокном